

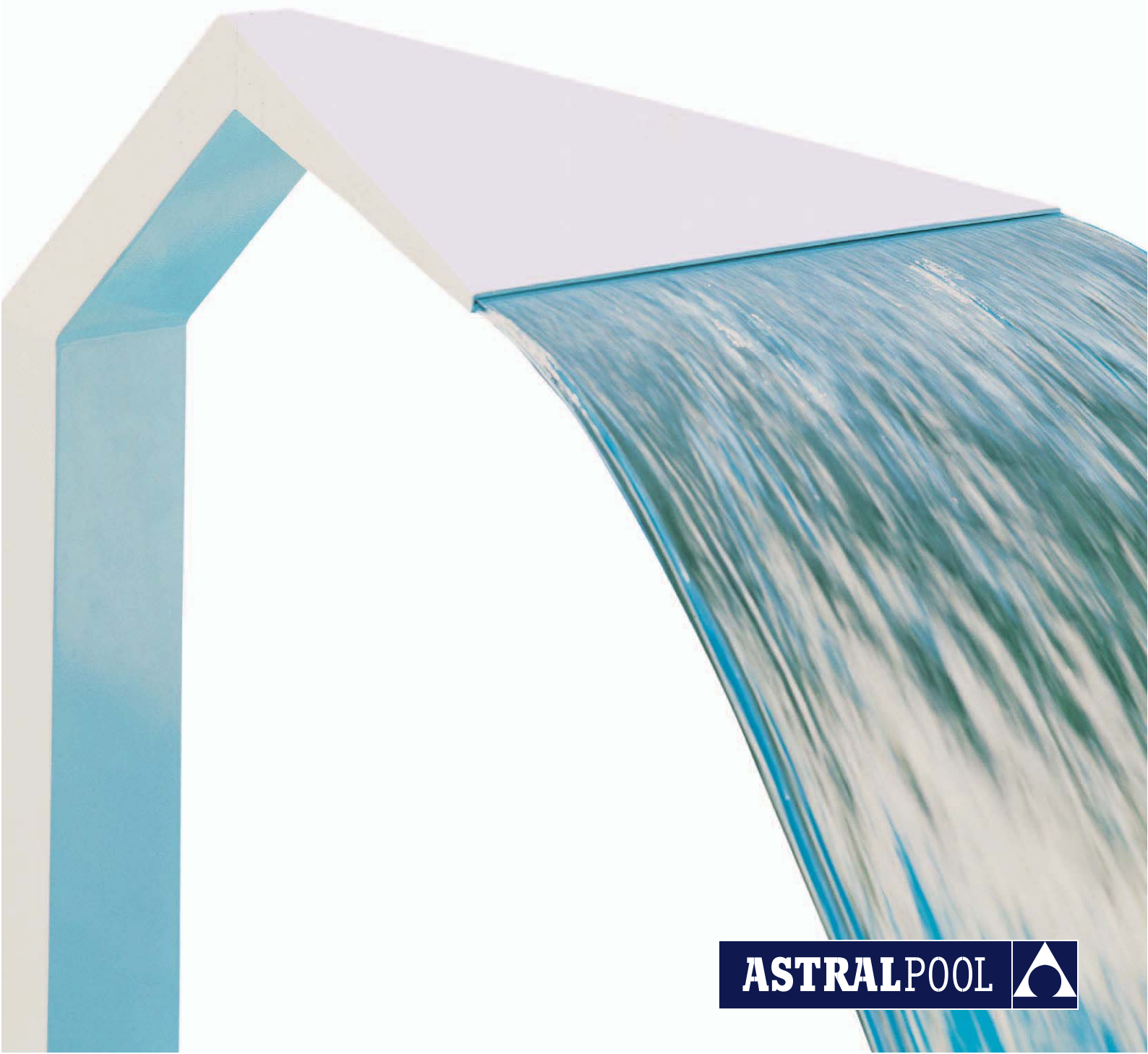


Jeux et ornements aquatiques

Le charme de l'eau en mouvement

Ornamental water features and effects

The allure of water in motion



ASTRALPOOL



Jeux et ornements aquatiques

Ornamental water features and effects

Esthétique et décoration de la piscine

La gamme de jeux et ornements aquatiques AstralPool apporte un plus très agréable à la piscine, aussi bien au niveau esthétique que pratique, ajustant de manière harmonieuse les différentes ambiances dans lesquelles on souhaite les appliquer.

Ils sont en acier inoxydable, ce qui garantit une longue vie. Ses conceptions variées donnent une large gamme de possibilités et de formes.

Dans la gamme AstralPool, nous pouvons trouver des rideaux d'eau, avec ses différentes largeurs de chutes, et des cascades décoratives fabriquées en acier inoxydable, comme des cascades novatrices réalisées en ABS. Nous trouvons aussi des canons d'eau à pression, avec plusieurs buses à choisir, des sorties d'eau en forme de champignon ou d'ombrelle, et bien sûr, les attrayantes fontaines décoratives, qui feront de votre piscine un authentique spectacle de mouvements.

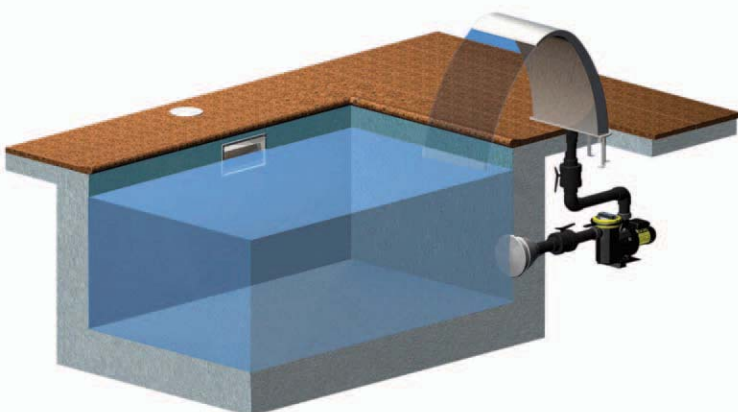


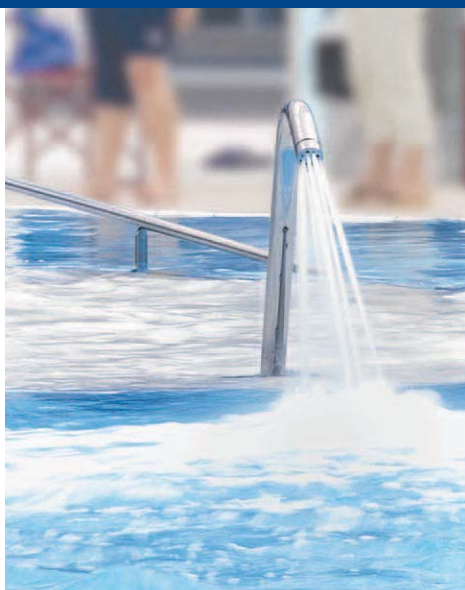
Pool decoration and Aesthetics

The AstralPool range of water features provides an attractive as well as practical addition to any swimming pool. They can be adapted to blend in harmoniously with your pool and its surroundings to create the perfect pool ambience.

Their Stainless Steel construction guarantees long life whilst the diversity in design offers a wide range of styles and possibilities.

Our selection includes water curtains of varying widths, as well as decorative cascades in Stainless Steel, or innovative waterfalls produced in ABS. Choose also from a range of pressurised water cannons with varying interchangeable nozzles, or mushroom and umbrella water features, as well as beautiful ornamental fountains that will ensure your pool is truly spectacular.





Canons d'eau, combinaison d'hydrothérapie et esthétique

Dotés d'une grande variété de buses pour la régulation et la position de la sortie de l'eau, ils créent un effet massant sur le baigneur en même temps qu'ils produisent une décoration aquatique dans la piscine.

Water cannons: A combination of hydrotherapy and aesthetics

Choose from an extensive range of nozzles to control the power and positioning of the jet, giving an enjoyable and stimulating hydro-massage, while simultaneously introducing an attractive decorative element to your pool.

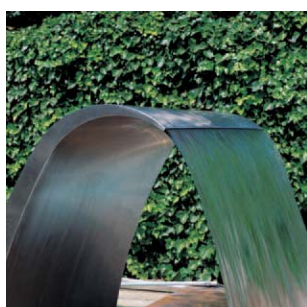


Cascades d'eau, l'esthétique faite réalité

Différentes largeurs de sorties d'eau qui apportent une sophistication à la chute d'eau et font que le baigneur peut profiter de l'agréable sensation d'un massage relaxant.

Water curtains: Sheets of glistening delight

A variety of curtain widths are available to produce sophisticated waterfalls that offer the bather a stimulating and relaxing hydro-massage.

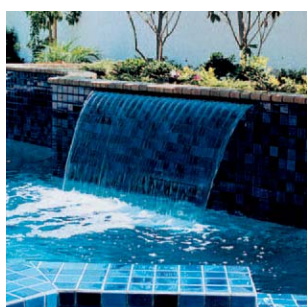


Cascades décoratives, la nature intégrée à votre piscine

De belles cascades qui apportent une fluidité naturelle de l'eau dans votre piscine. Ses conceptions harmonieuses et de différentes mesures font qu'elles s'ajustent parfaitement dans l'environnement de la piscine.

Ornamental Waterfalls: the Natural World reflected in your pool

Beautiful waterfalls supply a natural flow of water to your pool. Their varying sizes and harmonious designs ensure they adapt perfectly to your pool environment.



Cascades d'eau Water curtains

Fabriqués entièrement en acier inoxydable AISI-316, ils assurent la résistance à la corrosion de l'eau. De conception avant-gardiste, les cascades d'eau AstralPool combinent une garantie et un design dans la piscine, aussi bien pour l'usage privé que public.

Modèles

Choisissez l'option la plus adéquate parmi les différents modèles et finitions de la ligne de cascades, où vous pourrez trouver des hauteurs de 0,8 jusqu'à 1,2 mètres, des largeurs de 0,6 à 1 mètre et des finitions en satiné, poli ou peint en blanc.

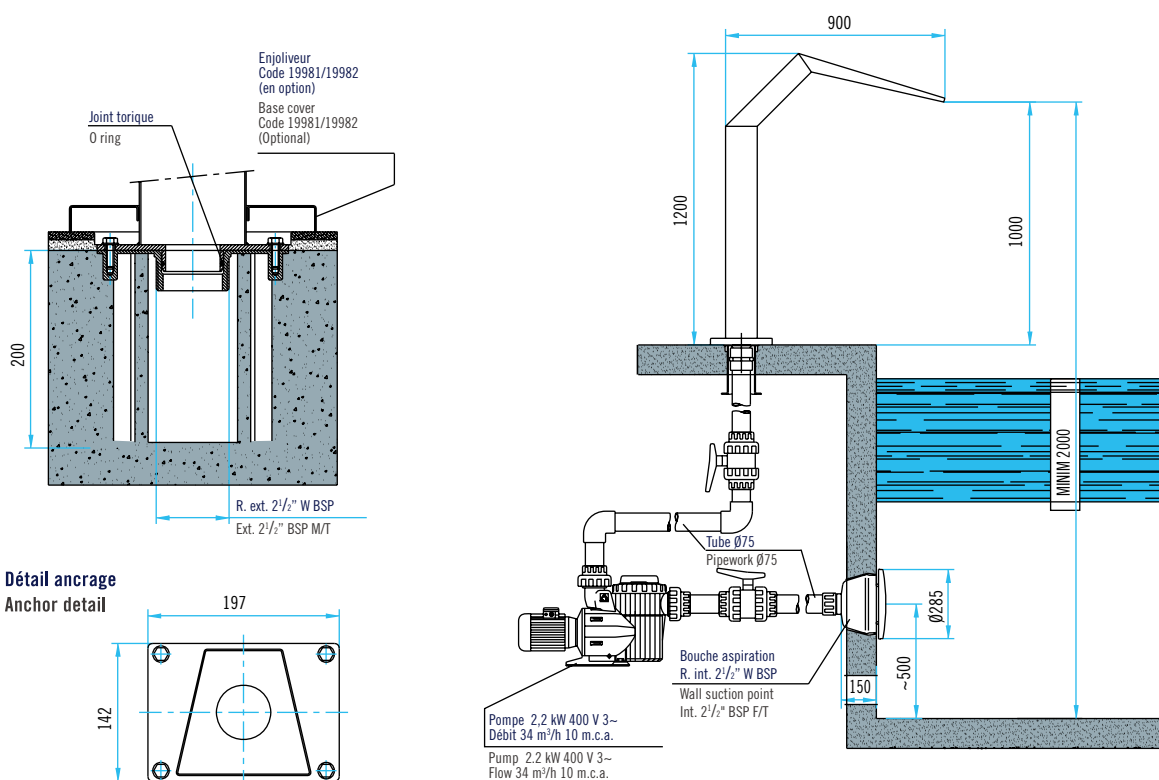
Les différents modèles se complètent avec des ancrages, pompe, armoire de commande et bouches d'aspiration. (Voir accessoires dans les pages suivantes).

Constructed entirely from AISI-316 Stainless Steel, corrosion resistance is completely guaranteed. AstralPool water curtains combine design and performance for your swimming pool, whether for commercial or private use.

Models

Choose from a variety of water curtains, ranging in height from 0.8m to 1.2m and in width from 0.6m to 1m, with polished, satin or white painted finishes.

All models require anchor, pump, control box and suction point. (See accessories on following pages).



Recommandations Dr.Pool

- Selon les normes en vigueur, il n'est pas recommandé d'installer ces jeux d'eau à moins de 2 mètres du sol de la piscine.
- Pour une bonne conservation et pour prolonger la vie des jeux aquatiques, nous recommandons à l'utilisateur de suivre les indications qui se trouvent avec les conseils d'entretien de l'acier inoxydable.

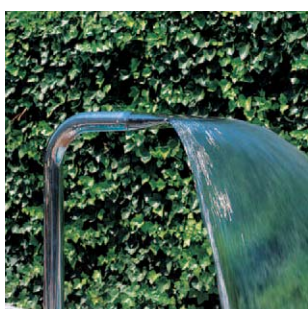
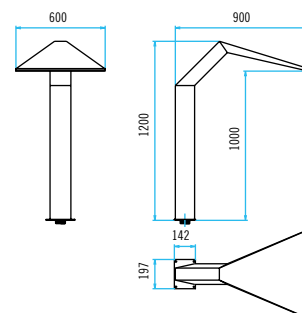
Tips from Dr.Pool

- In accordance with current regulations, these water features should not be installed less than 2 metres from the floor of the pool.
- Follow the guidelines set out within the Stainless Steel maintenance instructions in order to prolong the life of the water features and to achieve optimum maintenance.



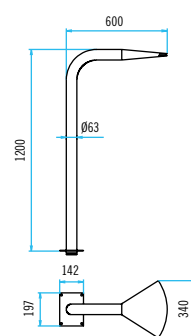
Cascade Cobra Cobra Curtain

Code	Finition / Finish	Hauteur / Height
19972	Satiné Satin finish	1,2 m
19973	Peint en blanc Painted white	1,2 m



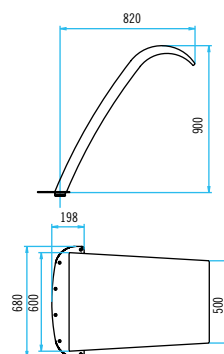
Cascade Boa Boa Curtain

Code	Finition / Finish	Hauteur / Height
19974	Poli brillant Polished finish	1,2 m



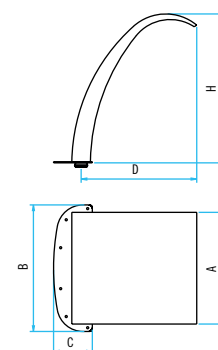
Cascade Luxe Deluxe Curtain

Code	Finition / Finish	Hauteur / Height
19975	Poli brillant Polished finish	0,8 m



Cascade Arco Arched Curtain

Code	Finition / Finition	A	B	C	D	H
20129	Satin finish / Satiné	600	680	200	620	800
20130	Satin finish / Satiné	600	680	200	830	1000
20131	Satin finish / Satiné	1000	1100	250	830	1000



Accessoires Accessories

Model / Modèle	Options	Enjoliveur Base cover	Ancre Anchor		Aspiration Suction		Pompe Pump	Commande manuelle Manual switch	Bouton pneumatique Pneumatic switch	
			Béton Concrete	Liner	Béton Concrete	Liner			Béton Concrete	Liner
Cobra Curtain / Cascade Cobra	Satin finish / Satiné	19981	19983	15833	19987	20091	05090	19990	07537	07867
	White painted / Peint en blanc	19982	19983	15833	19987	20091	05090	19990	07537	07867
Boa Curtain / Cascade Boa	Polished / Poli brillant	19977	19983	15833	19987	20091	05088	19989	17154	17155
Deluxe Curtain / Cascade Luxe	Polished / Poli brillant	-	19985	-	19987	20091	05090	19990	07537	07867
	Width 600 Height 800 / Larg. 600 Haut. 800	-	19985	-	19987	20091	05090	19990	07537	07867
	Width 600 Height 1000 / Larg. 600 Haut. 1000	-	19985	-	19987	20091	05090	19990	07537	07867
Arched Curtain / Cascade Arco	Width 1000 Height 1000 / Larg. 1000 Haut. 1000	-	20135	-	19987	20091	05090	19990	07537	07867

Cascades d'eau Waterfalls

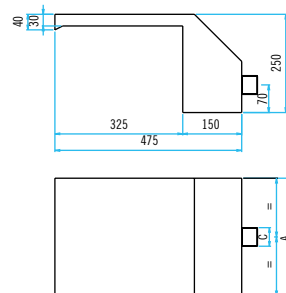
Cascades d'eau AstralPool

Fabriquées entièrement en acier inoxydable AISI-316. Découvrez le merveilleux son de l'eau qui tombe d'une cascade décorative AstralPool dans le jardin de votre maison.

Les différentes largeurs de sortie d'eau disponibles vous permettront d'adapter au mieux la cascade à l'environnement de votre piscine.



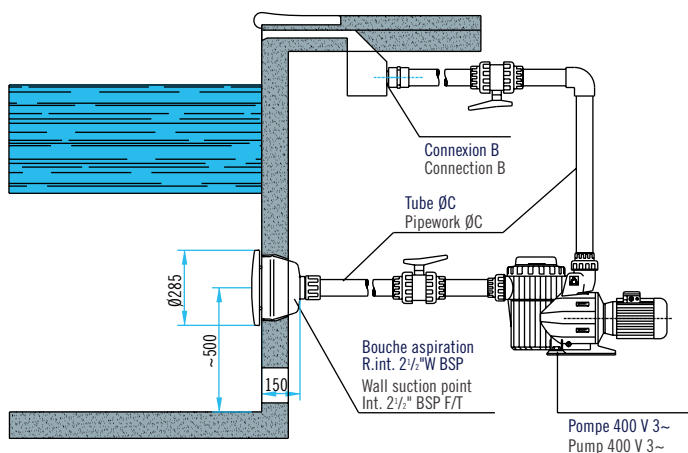
Code	Finish / Finition	Largeur / Width (A)	Connexions Connections (C)
05577	Natural / Naturel	300 mm	1 1/2"
05578	Natural / Naturel	600 mm	2"



Accessoires Accessories

Modèle / Model	Options	Code	Enjoliveur Base cover	Ancrage / Anchor		Aspiration Suction		Pompe Pump	Commande manuelle Manual switch	Bouton pneumatique Pneumatic switch	
				Béton Concrete	Liner	Béton Concrete	Liner			Béton Concrete	Liner
Cascade décorative Waterfall	Largeur Width 300 mm	05577	-	-	-	19987	20091	05085	19988	07669	07868
Cascade décorative Waterfall	Largeur Width 600 mm	05578	-	-	-	19987	20091	05085	19989	17154	17155

Code	Largeur A Width A	R. ext. B Ext. B	Pompe / Pump			
			kW	m³/h	m.c.a.	C
05577	300 mm	1 1/2" W BSP	0,45	10,0	8	50
05578	600 mm	2" W BSP	1,10	21,5	10	63



Recommandations Dr.Pool

- Pour une bonne conservation et pour prolonger la vie des jeux aquatiques, nous recommandons à l'utilisateur de suivre les indications qui se trouvent avec les conseils d'entretien de l'acier inoxydable.

Tips from Dr.Pool

- Follow the guidelines set out within the Stainless Steel maintenance instructions in order to prolong the life of the water features and to achieve optimum maintenance.

Cascades Polaris

Nous disposons d'une large gamme de modèles et de tailles pour tous les types de piscines résidentielles et publiques. Avec les cascades Polaris, la beauté dans votre jardin sera une réalité.

Modèle PowerFall

Première cascade sur le marché, fabriquée entièrement en matériel ABS. Son design spécial et sa qualité de fabrication assurent une uniformité dans l'épaisseur de l'eau. Elles sont résistantes et la fabrication est brevetée avec des déflecteurs en X-Baffle.

Modèle FiberFall

C'est une variation de la PowerFall avec laquelle vous pourrez profiter d'une magnifique cascade même pendant la nuit. Grâce à la technologie de la fibre de verre, elle diffuse à travers les rideaux d'eau une large gamme de couleurs. Vous verrez une cascade resplendissante dans votre piscine.

Polaris MiniJet

Avec le Polaris MiniJet vous pourrez personnaliser complètement votre piscine, et obtenir une harmonie différente. Son jet d'eau orientable fourni une touche de distinction et un effet visuel que détachera la beauté de votre jardin.



Powerfall Width / Largeur:
46 cm. - Code 25785
61 cm. - Code 25783
91 cm. - Code 25786



Fiberfall Width / Largeur:
61 cm. - Code 25784



MiniJet - Code 28836

Polaris waterfalls

Choose from a wide range of models and sizes for all types whether residential or commercial. Polaris Waterfalls will turn your dream of a beautiful garden into reality.

PowerFall model

The first waterfall on the market to be made entirely from non-corrosive ABS. Its design technique and production quality ensure uniform water volume and the waterfall sheet holds its distinctive form for up to 1.2 m. These waterfalls are highly resistant with patented X-Baffle reinforcement.

FiberFall model

This model is a variant on the PowerFall, and allows you to enjoy a magnificent waterfall, even at night. Fibre-optic technology is used to emit a wide spectrum of colours through the sheet of water, creating a spectacularly glorious cascade in your pool.

Polaris MiniJet

With the Polaris MiniJet you can completely customise your swimming pool allowing you to create a distinctive ambience. Its directional water-jet adds a real touch of class with its characteristic sound and visual effects that enhance the beauty of your garden.



Recommandations Dr.Pool

- Les cascades Polaris sont alimentées à travers le circuit de retour de la filtration de la piscine. Nous conseillons de les installer à une hauteur maximale de 1,2 mètres au niveau de l'eau.
- La connexion en fibre optique pour les modèles FiberFall demande un câble de 9 mm (équivalent à 150 filaments). Le câble doit toujours être coupé avec une pince spéciale.
- Vous pouvez connecter autant de Polaris MiniJet que vous le souhaitez en fonction de la puissance de la pompe.
- Le Polaris MiniJet peut se connecter à la filtration ou indépendamment.

Tips from Dr.Pool

- A return circuit to the pool's filtration system feeds the Polaris waterfall. We recommend that it is installed no more than 1.2 metres above the water level in the pool.
- The fibre-optic connection for the FiberFall model requires a 9mm cable (equivalent to 150 filaments). The cable should always be cut with a special hot knife.
- You may connect as many Polaris MiniJets as you wish depending on the strength of your pump.
- The Polaris MiniJet can either be connected to the filtration system or it may operate independently.

Canons à eau Water cannons

Fabriqués en acier inoxydable AISI-316, les canons à eau AstralPool ont été conçus pour réaliser la décoration au sein de votre piscine, et, de plus, ils pourront faire d'agréables massages de pression d'eau. Comme le reste de la gamme des jeux aquatiques AstralPool, ils sont parfaitement adaptables dans des zones privées ou ludiques.

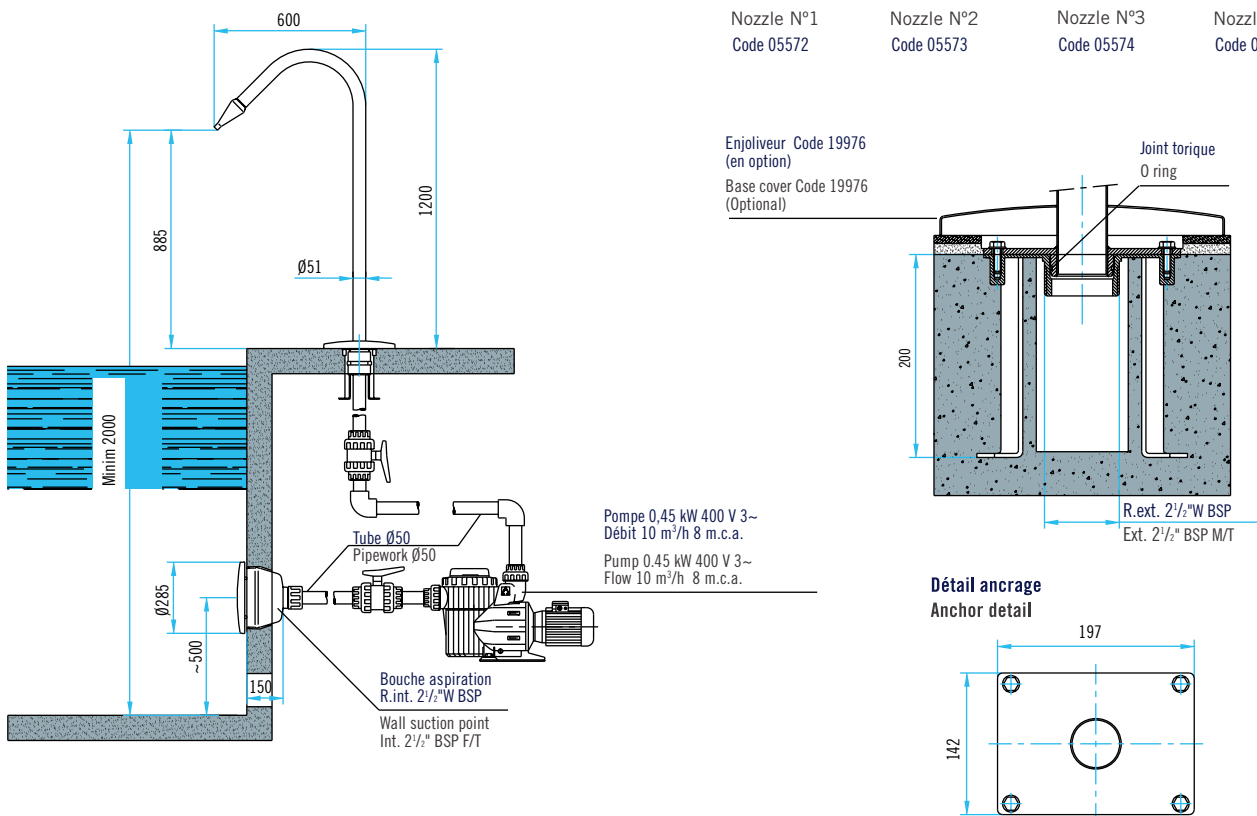
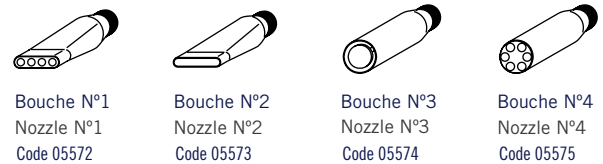
Options

La gamme de canons AstralPool dispose de quatre modèles de base. Il y a le canon simple avec ses quatre modèles de buses, le canon avec sortie verticale d'eau, le canon en forme de cloche et enfin, le modèle Luxe, avec des options de sortie d'eau de forme plane, circulaire ou avec six sorties indépendantes intégrées dans le canon même.

Constructed with AISI-316 Stainless Steel, AstralPool's water cannons are designed to enhance the look of your pool whilst providing the opportunity for a pleasant hydro-massage. As with the rest of the AstralPool range of water features they are equally suitable for private or commercial use.

Options

The AstralPool range of water cannons is available in four basic models. Choose from the standard cannon with its four interchangeable nozzles, a vertical model, a bell-shaped model, or a Deluxe model that offers three different water outlet options; flat jet, circular jet, or six independent jets incorporated in the same nozzle.



Recommandations Dr.Pool

- Selon les normes en vigueur, il n'est pas recommandé d'installer ces jeux d'eau à moins d'une hauteur de 2 mètres du sol de la piscine.
- Pour une bonne conservation et prolonger la vie des jeux aquatiques, il est recommandé à l'utilisateur de suivre les indications qui se trouvent avec les conseils d'entretien de l'acier inoxydable.

Tips from Dr.Pool

- In accordance with current regulations, these accessories should not be installed less than 2 metres from the floor of the pool.
- Follow the guidelines set out within the Stainless Steel maintenance instructions in order to prolong the life of the water features and to achieve optimum maintenance.



Code 19968

Canon (sans bouches), finition polie brillante
Cannon (without nozzles), polished finish

Bouches, finition polie brillante
Nozzles, polished finish



Code 05572



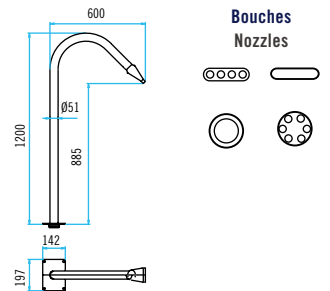
Code 05573



Code 05574



Code 05575



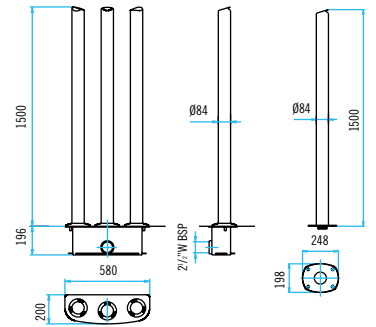
Code 19969

Canon vertical simple, finition polie brillante
Single Vertical cannon, polished finish



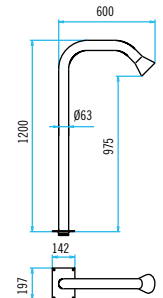
Code 20134

Canon vertical triple, finition polie brillante
Triple Vertical cannon, polished finish



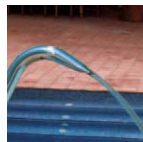
Code 19971

Canon Campana, finition polie brillante
Bell cannon, polished finish



Code 20132

Canon Luxe, finition polie brillante
Luxe cannon, polished finish



Plat
Flat



Circulaire
Circular

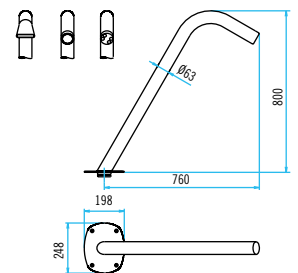


6 sorties
6 outlets

Code 19970

Code 20132

Code 20133



Accessories / Accessoires

Model / Modèle	Options	Enjoliveur Base cover	Ancre Anchor		Aspiration Suction		Pompe Pump	Commande manuelle Manual switch	Bouton pneumatique Pneumatic switch	
			Béton Concrete	Liner	Béton Concrete	Liner			Béton Concrete	Liner
Canon / Canon	-	19976	19983	15833	19987	20091	05085	19988	07669	07868
Vertical cannon / Canon Vertical	Single / Simple	19978	19983	15833	19987	20091	05085	19988	07669	07868
	Triple / Triple	-	-	-	19987	20091	05090	19990	07537	07867
Bell cannon / Canon Campana	-	19977	19983	15833	19987	20091	05088	19989	17154	17155
Luxe cannon / Canon Luxe	Flat / Plat	-	19983	15833	19987	20091	05085	19988	07669	07868
	Circular / Circulaire	-	19983	15833	19987	20091	05085	19988	07669	07868
	6 outlets / 6 sorties	-	19983	15833	19987	20091	05090	19988	07669	07868

Fontaines décoratives Ornamental fountains

Un des plus grands attraits que peut avoir une piscine est une fontaine décorative. AstralPool met à votre disposition les fontaines décoratives Polaris.

Vous aurez juste besoin d'un nettoyeur de fonds automatique Polaris pour installer une fontaine décorative. Vous pourrez choisir parmi le modèle de fontaine qui flotte à la surface de la piscine ou le modèle qui se connecte au circuit de retour de la piscine. Chaque modèle a deux types de buses. Ainsi, vous pourrez choisir entre le son agréable de la pluie ou celui d'une cascade d'eau.

Pour installer la fontaine, il suffira de déconnecter le nettoyeur de fonds automatique Polaris de la valve murale et de connecter la fontaine à sa place, sur la même valve.



One of the most attractive features a pool can have is an ornamental fountain.

AstralPool offer the Polaris WaterStars fountains of which there are two models: the larger fountain that floats anywhere you place it in the pool, kept in place by an attached weight and connected in the Polaris wall fitting quick disconnect (included), or in the return line; and the smaller fountain that also connects into the return line.

Both have a choice of two sprayheads available, enabling you to opt for a gentle rainfall or the sound of a cascading waterfall.



Recommandations Dr.Pool

- Il est important que le filtre soit propre avant de procéder à l'installation des fontaines d'eau.
- Au cas où la pression d'eau est trop élevée, installer la rondelle de régulation de pression qui est comprise avec le matériel.
- Placer la fontaine dans un endroit non soumis directement à l'insolation directe. S'il gèle, drainer le contenu d'eau de la fontaine avant de procéder à son rangement.

Tips from Dr.Pool

- It is important to ensure the filter is clean before installing the water fountain.
- To ensure sufficient water pressure, fit the restrictor washer that comes with the fountain.
- Keep the fountain out of direct sunlight. In the event of a frost, drain off the water in the fountain apparatus before storing it away.



Fontaine Polaris WF (360°)
Polaris fountain WF (360°)

Code 25781



Fontaine Polaris WF (180°)
Polaris fountain WF (180°)

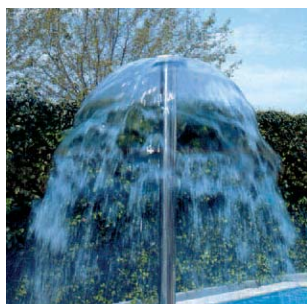
Code 25782

Champignons et parapluies

Mushroom and umbrella water features

Champignon d'eau

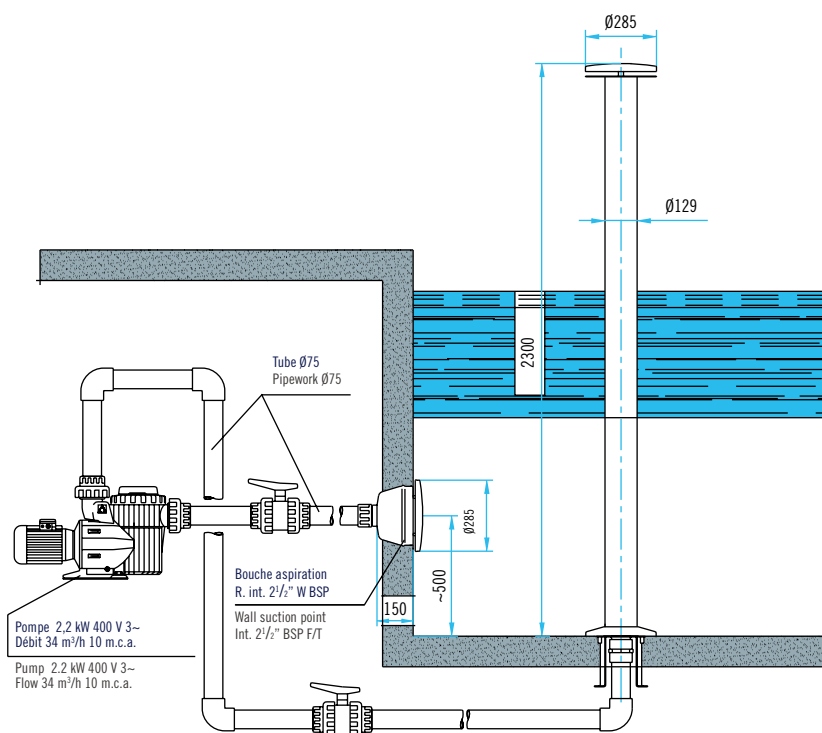
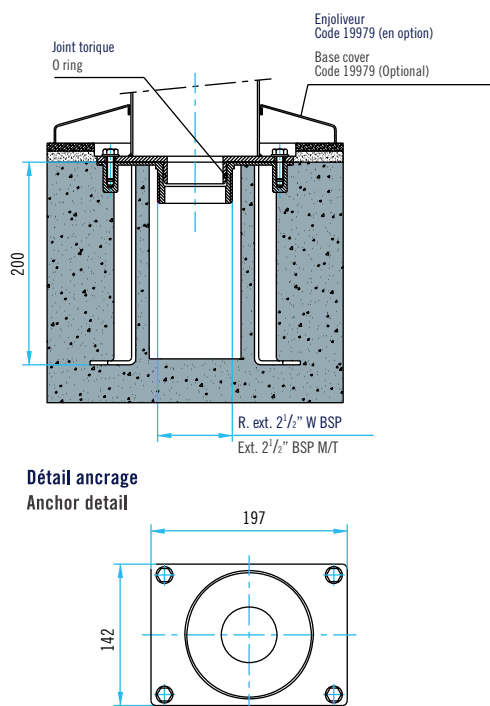
Fabriqué en acier inoxydable AISI-316, le champignon d'eau AstralPool donne une touche originale à votre piscine ou étang. Son design discret et minimaliste permet son installation dans un espace réduit dans la piscine et offre un joli rideau d'eau en forme de champignon.



Mushroom Water features

Made from AISI-316 Stainless Steel, AstralPool mushroom water features will add a real touch of originality to your pool or garden pond. Their discrete, minimalist design ensures ease of installation in the pool, providing a beautiful mushroom-shaped fountain.

Modèle / Model	Diamètre / Diameter	Hauteur / Height	Code
Champignon d'eau Mushroom water features	Ø 285	2,3 m	19966



Accessoires

Accessories

Modèle / Model	Code	Enjoliveur Base cover	Ancrage / Anchor		Aspiration Suction		Pompe Pump	Commande manuelle Manual switch	Bouton pneumatique Pneumatic switch	
			Béton Concrete	Liner	Béton Concrete	Liner			Béton Concrete	Liner
Champignon Water mushroom	19966	19979	19983	15833	19987	20091	05090	19990	07537	07867

Parapluie

Les parapluies AstralPool complètent avec leur large gamme d'option les possibilités les plus variées de sorties d'eau pour la décoration dans votre jardin. La base des parapluie est fabriquée en acier inoxydable AISI-316, la coupole est en polyester orange et la finition est polie et brillante.

Options

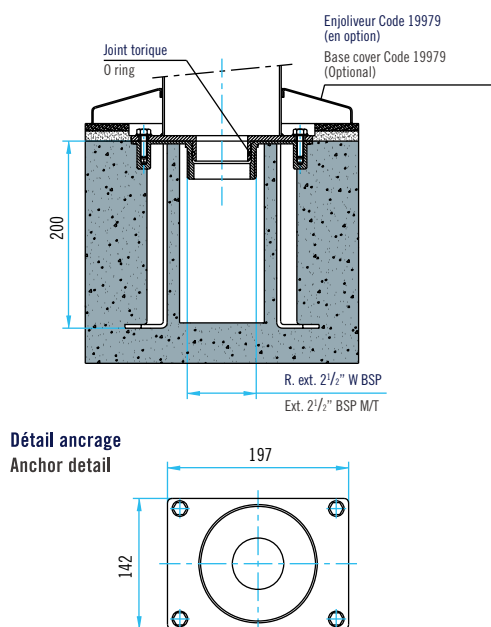
Chaque parapluie se compose de deux éléments: la coupole et la colonne. Vous pourrez choisir entre 2 types différents de parapluie en fonction de son diamètre. La hauteur de la colonne sera en fonction du diamètre des parapluie.

Umbrella water features

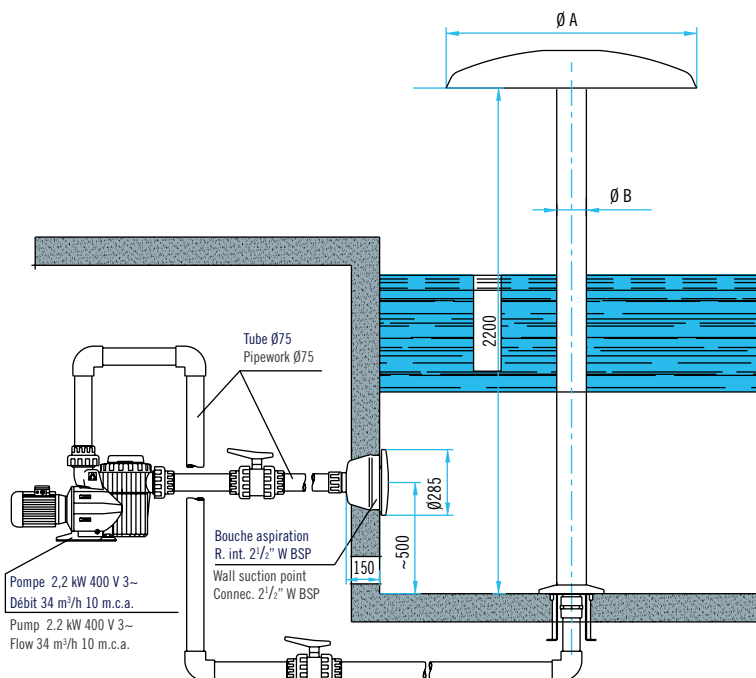
AstralPool's umbrella water features offer fun and colour to your pool providing yet more possibilities to the wide range of accessories available to decorate your garden. The base of the umbrella is made in AISI-316 Stainless Steel, with the top canopy in orange polyester with a polished finish.

Options

Each umbrella is made up of two parts: the canopy and the column. Choose between four different canopy diameters. The column height will be determined by the diameter of the canopy.



Model / Modèle	Coue / Canopy		Colonne / Column	
	Ø A	Code	Ø B	Code
Umbrella S / Parapluie S	1100	22750	129	22754
Umbrella M / Parapluie M	1500	22751	254	22755
Umbrella L / Parapluie L	2000	22752	255	22755
Umbrella XL / Parapluie XL	2500	22753	254	22755



Accessoires Accessories

Model / Modèle	Coue Canopy	Colonne Column	Enjoliveur Base cover	Ancrage / Anchor		Aspiration Suction		Pompe Pump	Commande manuelle Manual control box	Bouton pneumatique Pneumatic switch	
				Béton Concrete	Liner	Béton Concrete	Liner			Béton Concrete	Liner
Umbrella S / Parapluie S	22750	22754	19979	19983	15833	19987	20091	05090	19990	07867	07537
Umbrella M / Parapluie M	22751	22755	19980	19984	19986	19987x2	20091x2	08003	19991	07867	07537
Umbrella L / Parapluie L	22752	22755	19980	19984	19986	19987x2	20091x2	08003	19991	07867	07537
Umbrella XL / Parapluie XL	22753	22755	19980	19984	19986	19987x2	20091x2	08004	19992	07867	07537

Prises d'aspiration

Conçues pour l'aspiration de l'eau des jeux aquatiques, elles sont en acier inoxydable AISI-316 et elles sont commercialisées aussi bien pour les piscines en béton que pour les piscines préfabriquées.

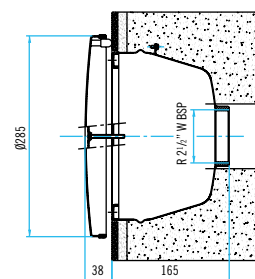


Code 19987

Prise d'aspiration, pour piscine en béton
Suction duct, for concrete pool

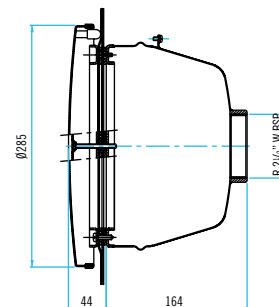
Suction duct

Made in AISI-316 Stainless Steel. Designed to feed water through the pool water features, suitable for both concrete and pre-fabricated pools.



Code 20091

Prise d'aspiration, pour piscine préfabriquée et liner
Suction duct, for prefabricated and liner pool



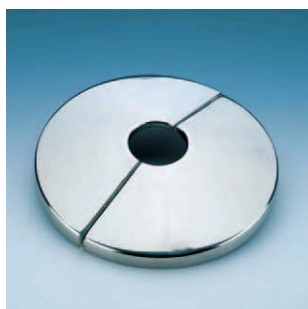
Enjoliveurs

Large gamme d'enjoliveurs pour les jeux aquatiques AstralPool. Fabriqués en acier inoxydable AISI-316, les enjoliveurs AstralPool s'intègrent parfaitement en dimensions et finitions avec les jeux aquatiques en général.



Code 19976

Enjoliveur modèle Cañón
Canon base cover



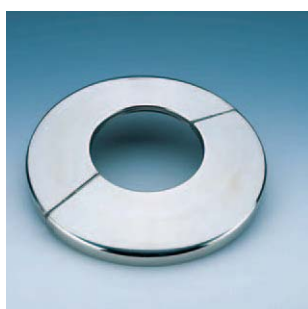
Code 19977

Enjoliveur Ø 63, poli
Ø 63 base cover, polished



Code 19978

Enjoliveur Ø 84, poli
Ø 84 base cover, polished

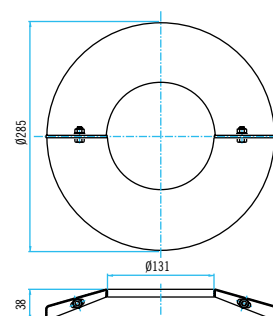
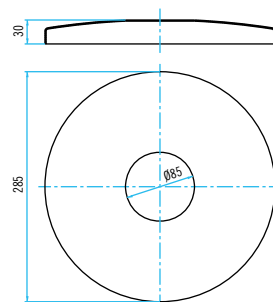
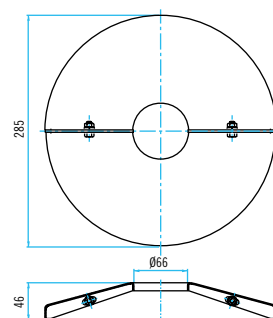
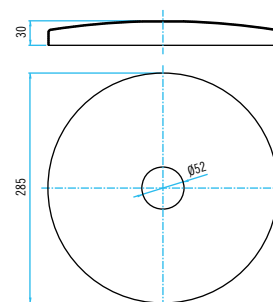


Code 19979

Enjoliveur Ø 129, poli
Ø 129 base cover, polished

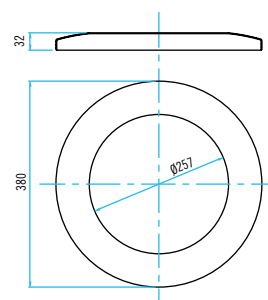
Base covers

There is an extensive selection of base covers to suit all AstralPool water features. Made in AISI-316 Stainless Steel, they adapt perfectly in size and finish to all pool water features.





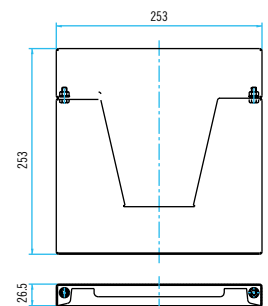
Enjoliveur Ø 254, poli
 Ø 254 base cover, polished



Code 19980



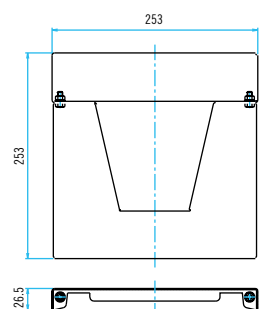
Enjoliveur cascade 600 mm, satiné
 600 mm curtain base cover, in satin finish



Code 19981



Enjoliveur cascade 600 mm, peint
 600 mm curtain base cover, in white painted finish



Code 19982

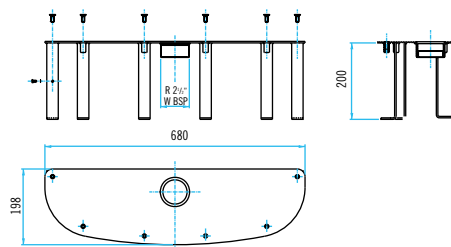
Ancrages

Fabriqués en acier inoxydable AISI-316, les ancrages pour piscines en béton se composent d'une base encastrable dans le sol, de vis, de rondelles et d'une prise de terre. Les modèles pour piscines préfabriquées se composent d'une base encastrable dans le sol, d'un fer plat de fixation, trois joints et une prise de terre. Tous les modèles ont une connexion inférieure 2 1/2" W BSP.

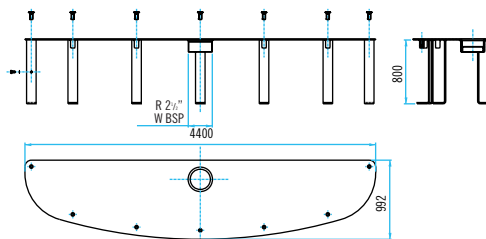


Code 19983

Ancrages, pour piscine en béton



Ancrage large 600 mm Code 19985
600 mm wide anchor

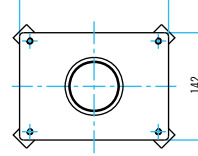
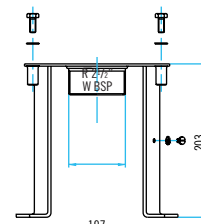


Ancrage large 1 m Code 20135
1m wide anchor

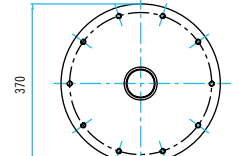
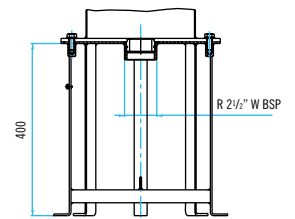
Anchors

Made from AISI-316 Stainless Steel, anchors for concrete pools include inground embedded base, screws, washers, and earth connection. Liner versions also include fixing plates and three gaskets. All anchor models have 2 1/2" BSP bottom connection.

Anchors, for concrete pool



Ancrage rectangulaire
Rectangular anchor
Code 19983



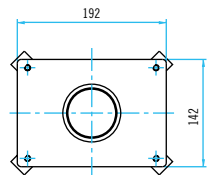
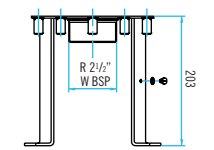
Ancrage circulaire Ø 254
Circular anchor Ø 254
Code 19984



Code 15833

Ancrage rectangulaire, pour piscine préfabriquée et liner

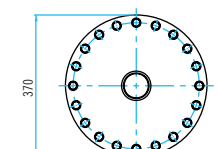
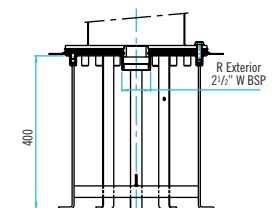
Rectangular anchor, for pre-fabricated and liner pool



Code 19986

Ancrage Ø 254, pour piscine préfabriquée et liner

Circular anchor Ø 254, for pre-fabricated and liner pool



Armoires de commandes

Armoires de commandes pour jeux aquatiques. Pour le contrôle du démarrage et de l'arrêt en dehors de la piscine en fonction manuelle. La gamme comporte différentes puissances pour un choix adéquat de l'armoire nécessaire pour son installation.



Control panels

For the manual start / stop control of water features from outside the pool.

A range of control panels is available in varying degrees of power to suit your installation.

Armoire manuelle Manual control panel

Modèle / Model		Code
0,45 kW (0,5 CV) 400 V III	0.45 kW (0.5 HP) 400 V III	19988
1,1 kW (1,5 CV) 400 V III	1.1 kW (1.5 HP) 400 V III	19989
2,2 kW (3,0 CV) 400 V III	2.2 kW (3.0 HP) 400 V III	19990
2,65 kW (3,5 CV) 400 V III	2.65 kW (3.5 HP) 400 V III	19991
3,3 kW (4,5 CV) 400 V III	3.3 kW (4.5 HP) 400 V III	19992

Bouton pneumatique pour jeux et ornementation aquatiques

Mécanisme de démarrage / arrêt qui s'installe à l'extérieur de la piscine afin de pouvoir réaliser les jeux aquatiques depuis l'intérieur. Il comprend une armoire de commande, des traversées de paroi et un bouton.

Pneumatic switch for water features

Stop / Start device that is installed within the pool itself for activating water features. Includes control panel, wall conduit and pneumatic switch.



Bouton pneumatique Pneumatic switch

Modèle / Model		Code
Pour piscine en béton	For concrete pool	
2,2 kW (3,0 CV) 400 V III	2.2 kW (3.0 HP) 400 V III	07537
0,45 kW (0,5 CV) 400 V III	0.45 kW (0.5 HP) 400 V III	07669
1,1 kW (1,5 CV) 400 V III	1.1 kW (1.5 HP) 400 V III	17154
Pour piscine liner	For liner pool	
2,2 kW (3,0 CV) 400 V III	2.2 kW (3.0 HP) 400 V III	07867
0,45 kW (0,5 CV) 400 V III	0.45 kW (0.5 HP) 400 V III	07868
1,1 kW (1,5 CV) 400 V III	1.1 kW (1.5 HP) 400 V III	17155

Nous nous réservons le droit de changer partiellement ou totalement les caractéristiques de nos articles ou le contenu de ce document sans préavis.
We reserve the right to change all or part of the features of the articles or contents of this document, without prior notice.

