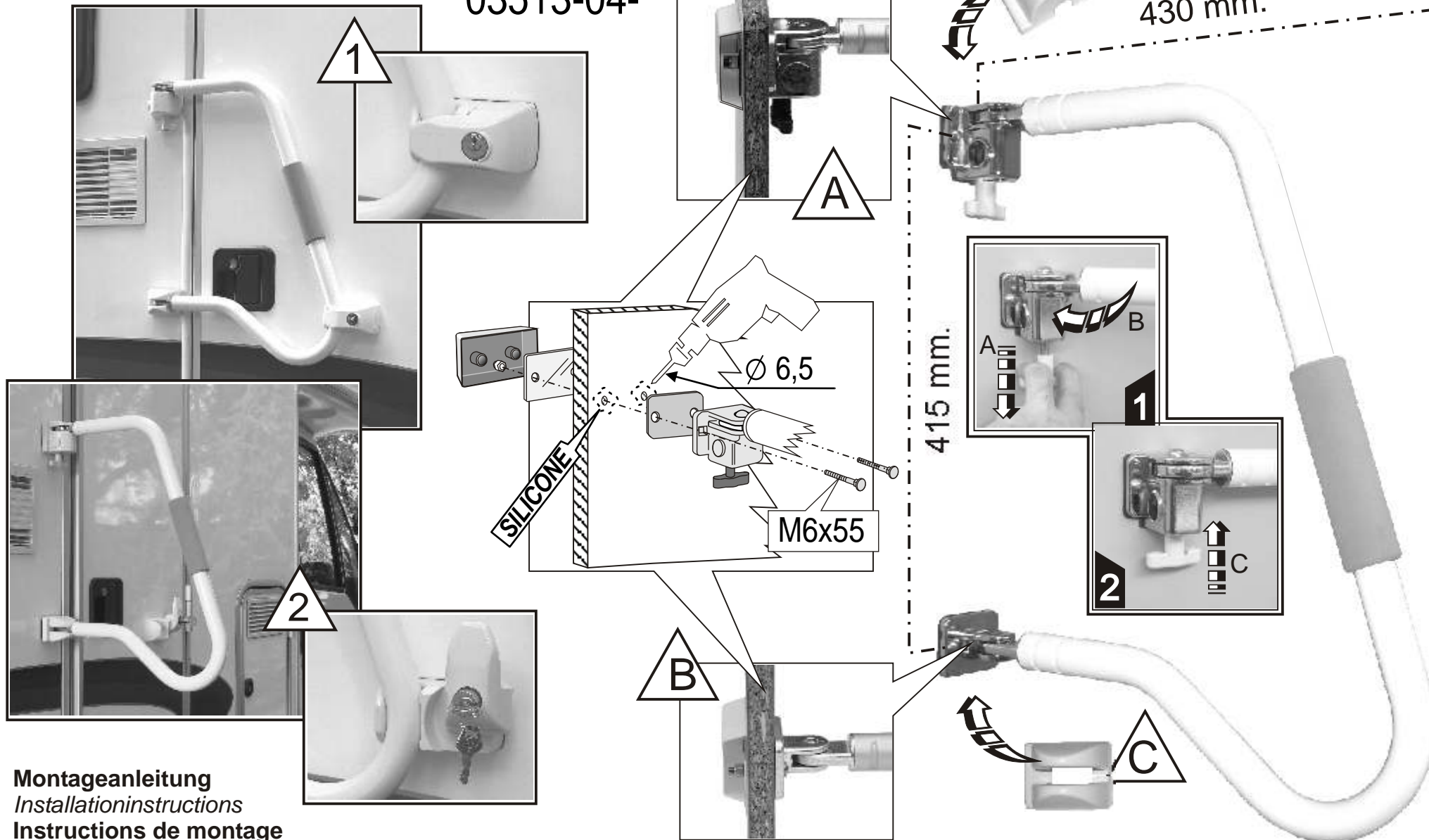


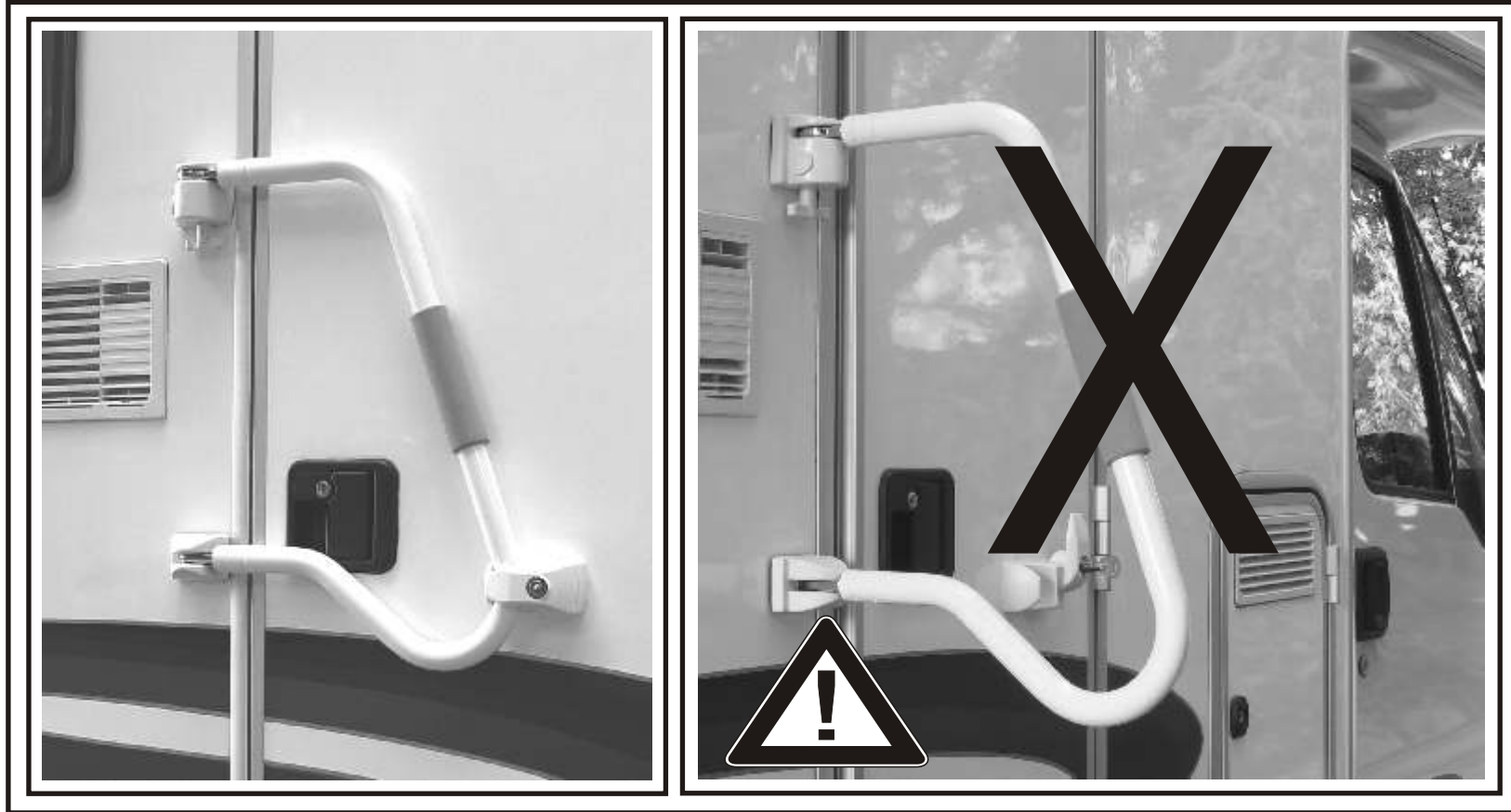
SECURITY 46 PRO

03513-04-



Montageanleitung
 Installation instructions
 Instructions de montage
 Istruzioni di montaggio

ACHTUNG - ATTENTION - ATTENZIONE



(D)

- Der Bügel der Einstiegshilfe muß im öffentlichen Straßenverkehr eingeklappt, an der Seitenwand anliegend, und abgeschlossen sein.
- Die Verriegelung der Verriegelung muß bei Benutzung als Handgriff aus Sicherheitsgründen abgesperrt, und der Schlüssel abgezogen werden.
- Wartungs- und Funktionsüberprüfung nach Verschmutzung.

(F)

- L'arc de la poignée de sécurité doit rester pendant le trafic routier, en outre il doit rester appuyé à la paroi et fermé.
- Le blocage de l'arc pendant l'utilisation du produit comme poignée doit rester fermé pour des raisons de sécurité.
- Après nettoyage, faites l'épreuve de fonctionnement.

(GB)

- The arc of the hand-rail have to be bent during the street traffic, to rest at the wall and to be closed.
- The locking system during the utility as handle have to remain closed for safety.
- after cleaning, check the working.

(I)

- La maniglia di sicurezza deve rimanere piegata nel traffico stradale pubblico, deve rimanere appoggiata alla parete e deve essere chiusa.
- Il bloccaggio della maniglia durante l'utilizzo deve rimanere chiuso per motivi di sicurezza.
- Fare prova di funzionamento dopo la pulizia.