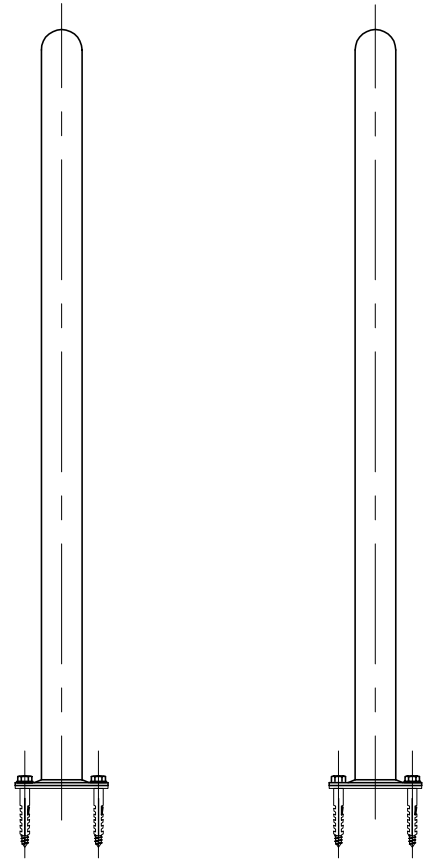
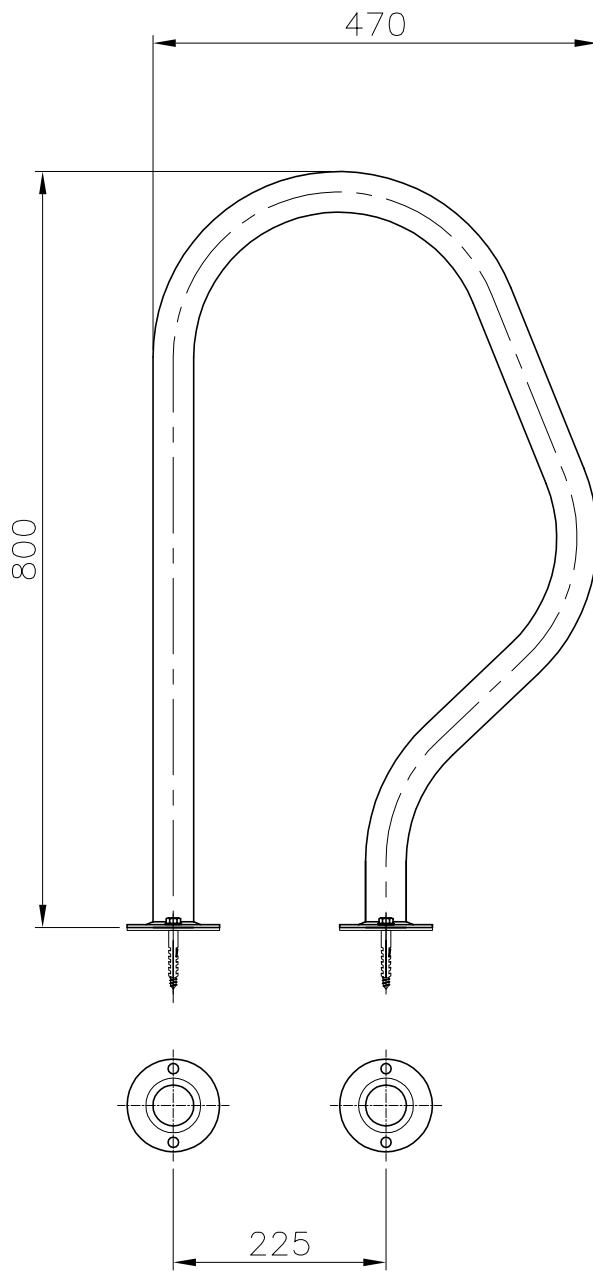


VÁLIDO SÓLO PARA INFORMACIÓN



Pos.	Modificacio	Tolerancia general:		Material:	AISI-316 (Tubo $\phi 43 \times 1.2$)	N° peces:	
				Denomin.	SALIDA PISCINA CON PLETINAS	Format:	
			Data	Nom		A4	
		Dibuixat	08.09.03	GRD	Conjunt:		Escala:
		Comprovat	08.09.03	J.Morral			1:8
			 		Codi:	05542	Revisio:
					Substitueix a:		Data
					Substitueix a:		Data