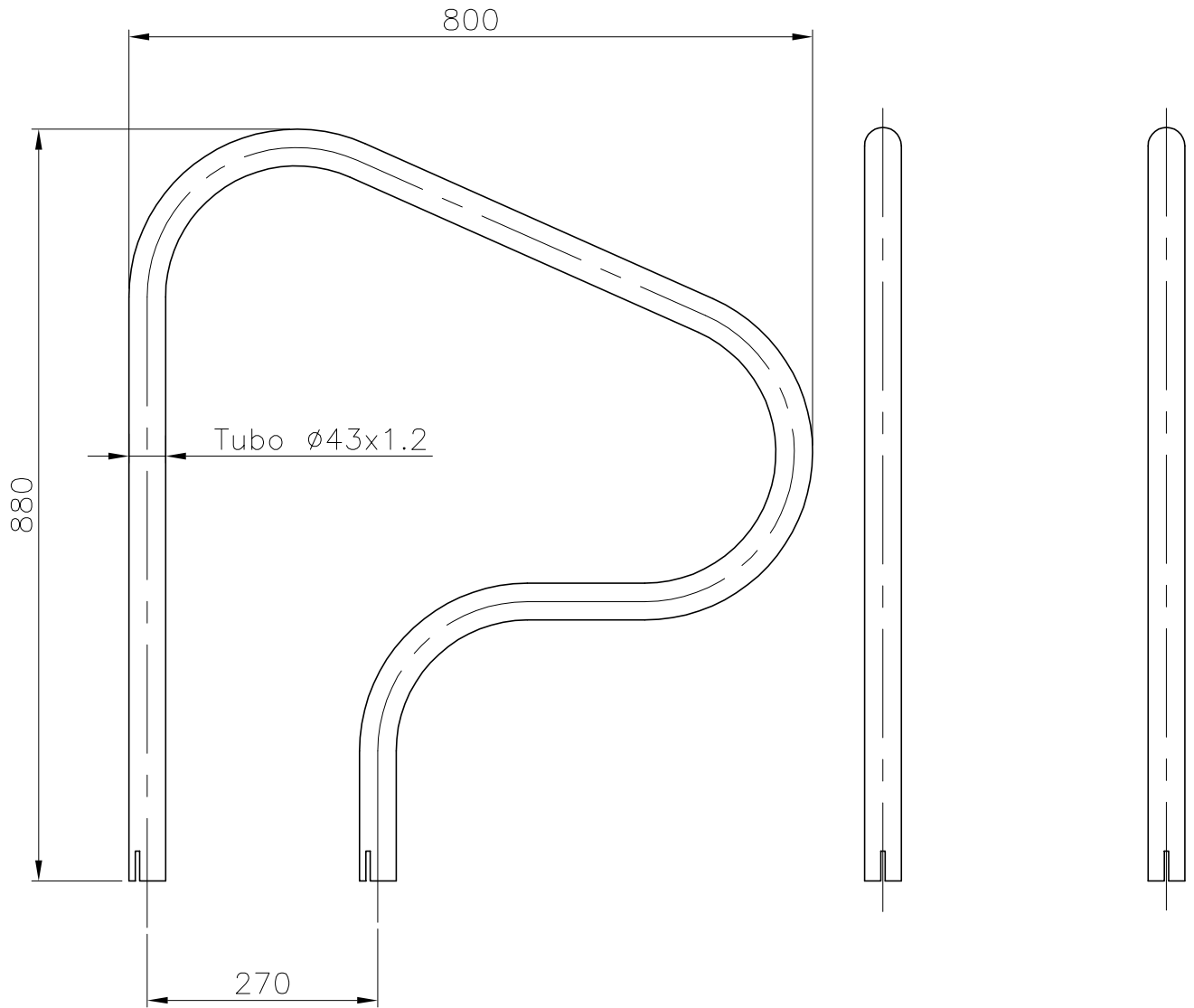


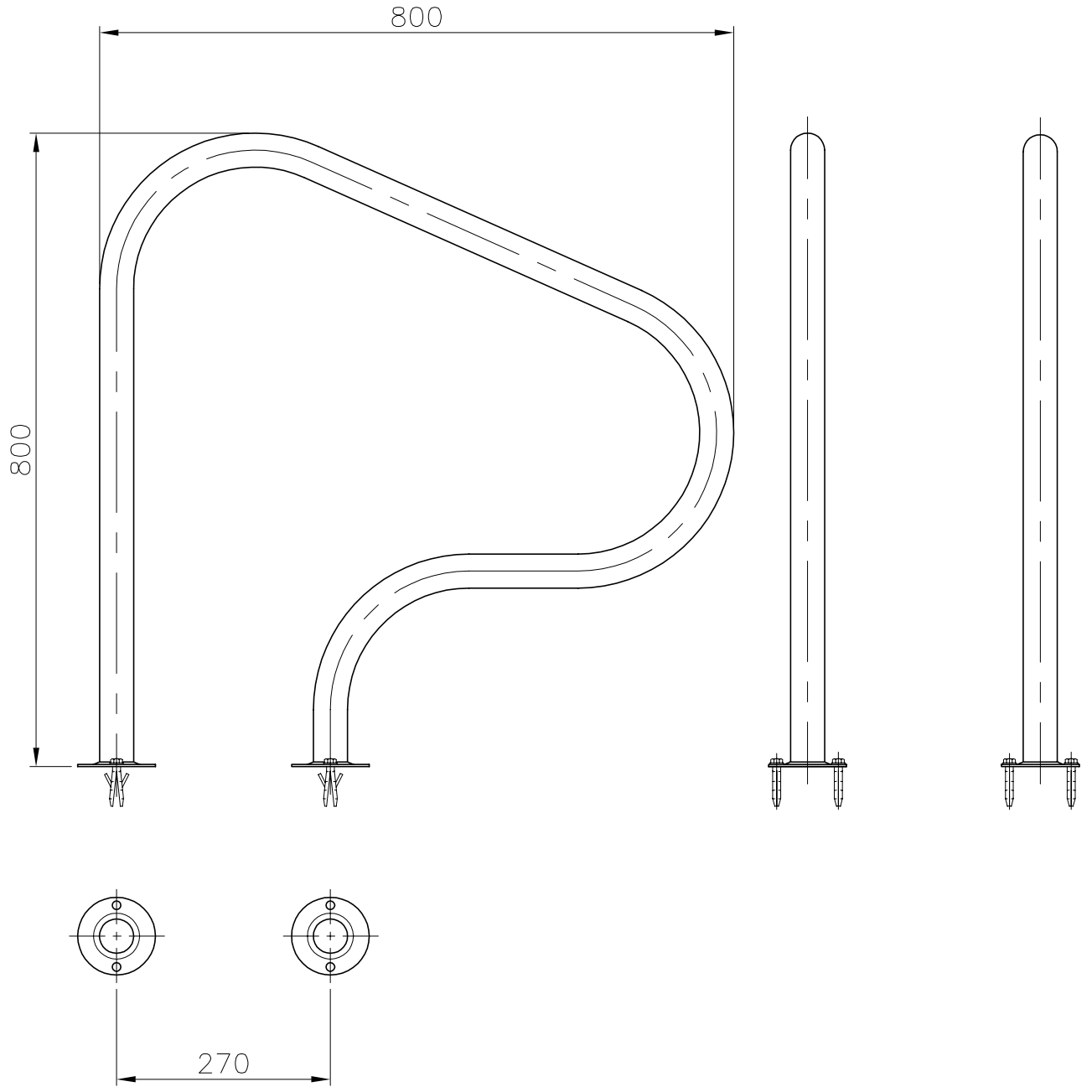


VÁLIDO SÓLO PARA INFORMACIÓN



| | | | | | | |
|-------------|---------------------|----------|---|------------------------------|----------|------|
| Modificació | Tolerància general: | | Material | AISI-316 | Nº peces | . |
| | | | Denomin. | SALIDA PISCINA PARA EMPOTRAR | Format | A4 |
| | Dibuixat | 28.11.01 | Fonoll | | Escala | 1:8 |
| | Comprovat | 28.11.01 | J.Morral | Conjunt | Revisió | 1 |
| Pos. | | |   | Codi | 05540 | |
| | | | | Substitueix a: | | Data |
| | | | | Substituit per: | | Data |

VÁLIDO SÓLO PARA INFORMACIÓN



| | | | | | | | |
|------|-------------|---------------------|----------|----------------|---------------------------------------|-----------|---------|
| Pos. | Modificacio | Tolerancia general: | | Material: | AISI-316 (Tubo $\phi 43 \times 1.2$) | Nº peces: | |
| | | | | Denomin. | SALIDA PISCINA CON PLETINAS | Format: | |
| | | Dibuixat | 05.09.03 | GRD | | | A4 |
| | | Comprovat | 05.09.03 | J.Morral | Conjunt: | | Escala: |
| | | | | | | Codi: | 05541 |
| | | | | Substítueix a: | | Data | |
| | | | | Substítueix a: | | Data | |

