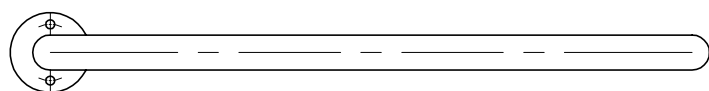
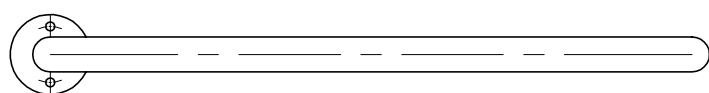
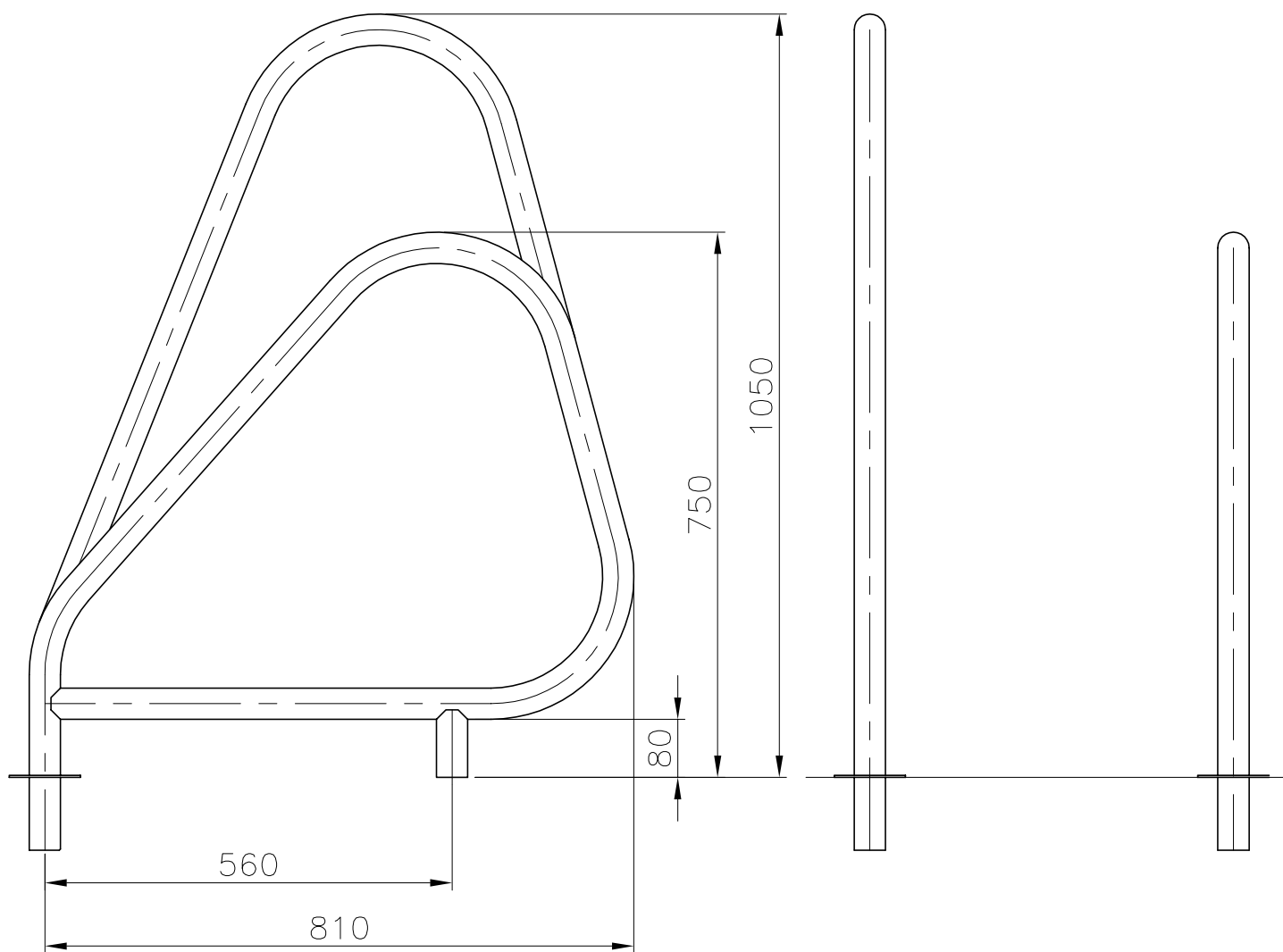


VÁLIDO SÓLO PARA INFORMACIÓN



Pos.	Modificació	Tolerància general:		Material:	AISI-316		Nº peces:	
			Data	Nom	Denomin.	SALIDA PISCINA ASIMETRICA		Format:
		Dibuixat	09.12.02	Fonoll	Conjunt:			Escala:
		Comprovat	09.12.02	J.Morral			1:10	
		 		Codi:	00111		Revisió:	
				Substitueix a:		Data		
				Substitueix a:		Data		