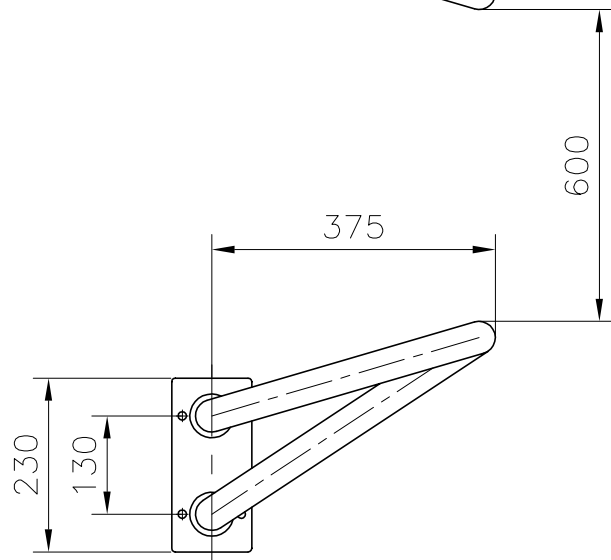
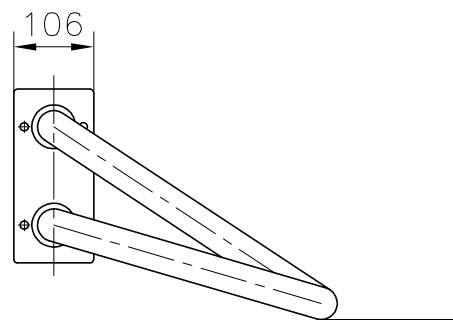
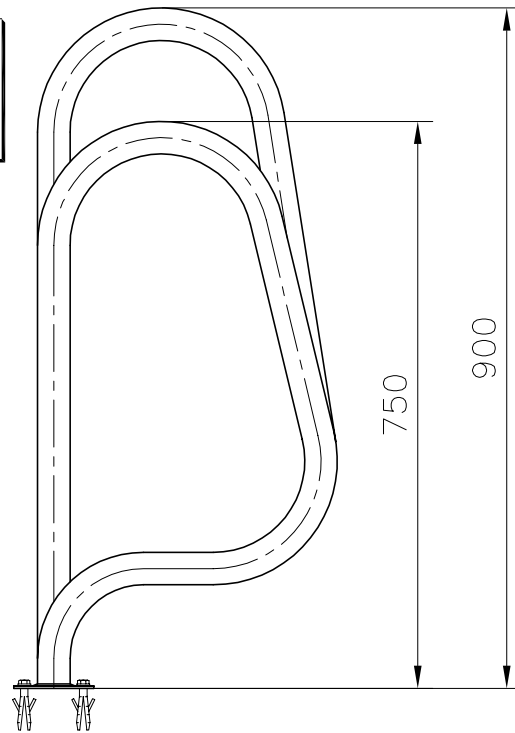




VALIDO SOLO
PARA INFORMACION



Pos.	Modificacio	Tolerancia general:		Material: AISI-316	N°peces:	
				Denomin. SALIDA PISCINA ASIMÉTRICA CON PLETINA RECTANGULAR	Format: A4	
		Dibuixat	04.12.01	J.Adell	Escala: 1:10	
		Comprovat	04.12.01	J.Morral	Revisio: 1	
				Conjunt:		Codi: 05544
		 		Substítueix a:	Data	
				Substítueix a:	Data	