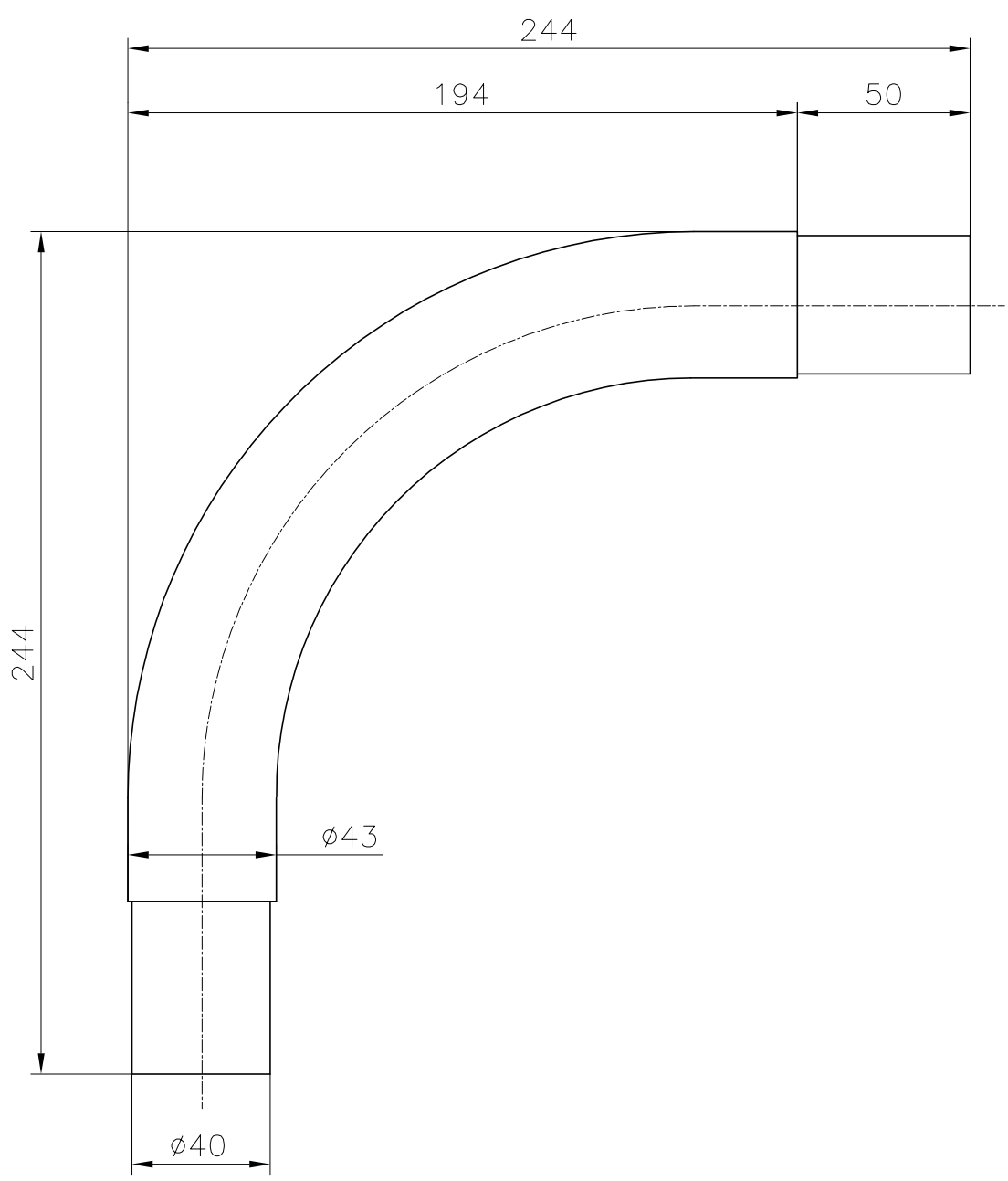



VÁLIDO SÓLO PARA INFORMACIÓN



Modificacio	Tolerancia general:		Material:	AISI-316		Nº peces:
		Data	Nom	Denomin. PROLONGADOR ø43 CURVO 90°		Format:
	Dibuixat	14.07.04	M.R.T.			A4
	Comprovat	14.07.04	J.Morral	Conjunt:		Escala:
				Codi: 11286		Revisio:
Pos.			 		Substítueix a:	Data
					Substítueix a:	Data