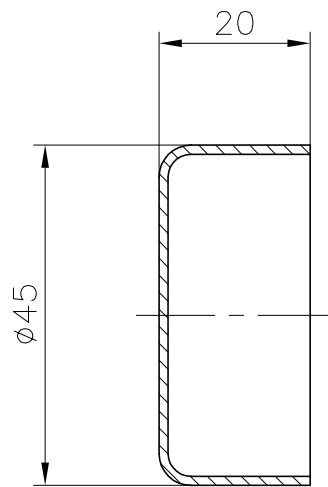



VÁLIDO SÓLO PARA INFORMACIÓN



Modificacio	Tolerancia general:		Material:	AISI-316		Nºpeces:
		Data	Nom	Denomin.	TAPÓN PARA EXTREMO TUBO $\phi 43$	Format:
	Dibuixat	13.07.04	M.R.T.			A4
	Comprovat	13.07.04	J.Morral	Conjunt:		Escala:
						1:1
	 		Codi:	08014		Revisio:
Pos.						
			Substítueix a:		Data	
			Substítueix a:		Data	