



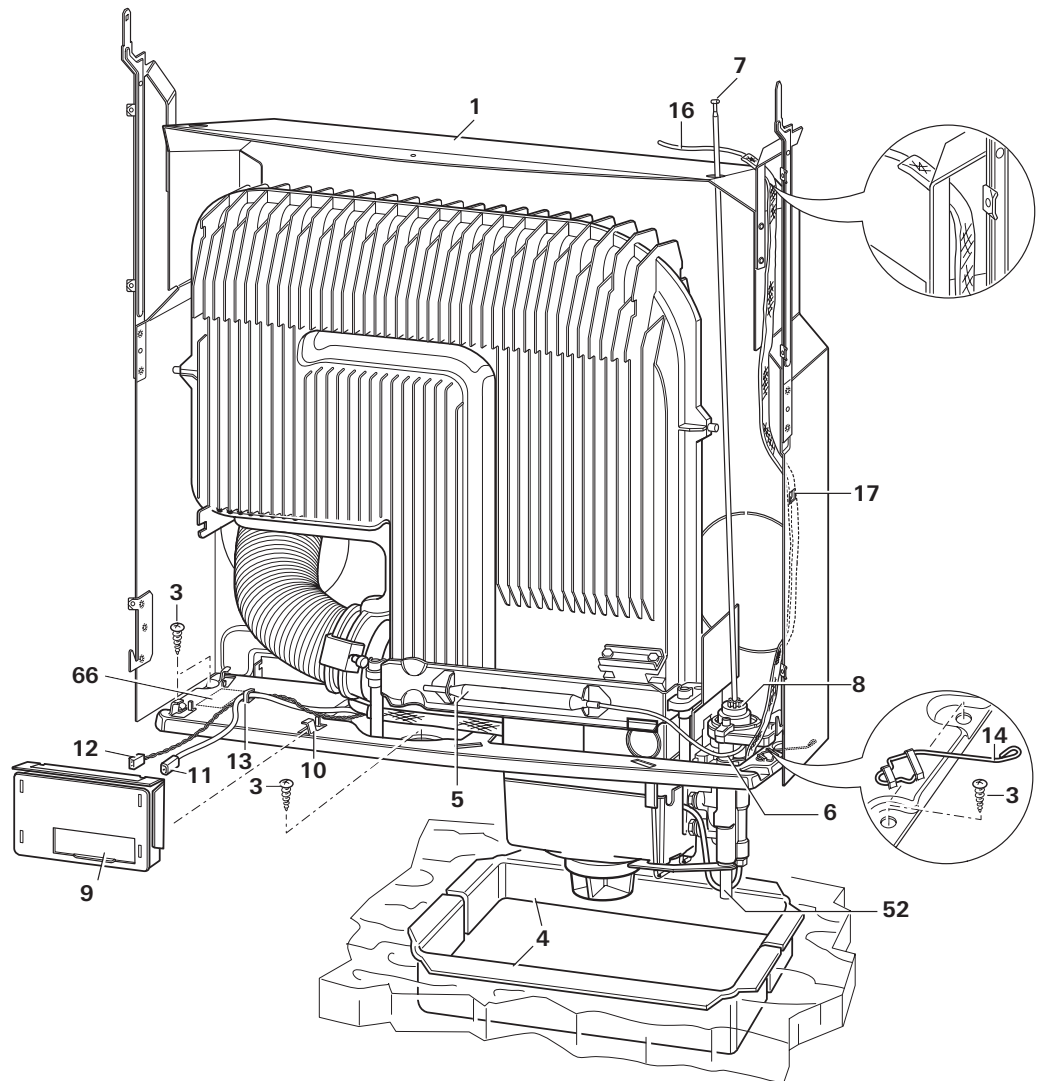
## S 3004 / S 3004 P / S 5004

<b>(D)</b> Einbauanweisung	Seite 2	<b>(NL)</b> Inbouwhandleiding	Pagina 41
<b>(GB)</b> Installation instructions	Page 14	<b>(DK)</b> Monteringsanvisning	Side 50
<b>(F)</b> Instructions de montage	Page 23	<b>(S)</b> Monteringsanvisning	Sida 59
<b>(I)</b> Istruzioni di montaggio	Pagina 32	<b>(E)</b> <b>(FIN)</b> <b>(N)</b> <b>(CZ)</b> <b>(PL)</b> <b>(SLO)</b>	Page 68

# A

## S 3004 / S 3004 P

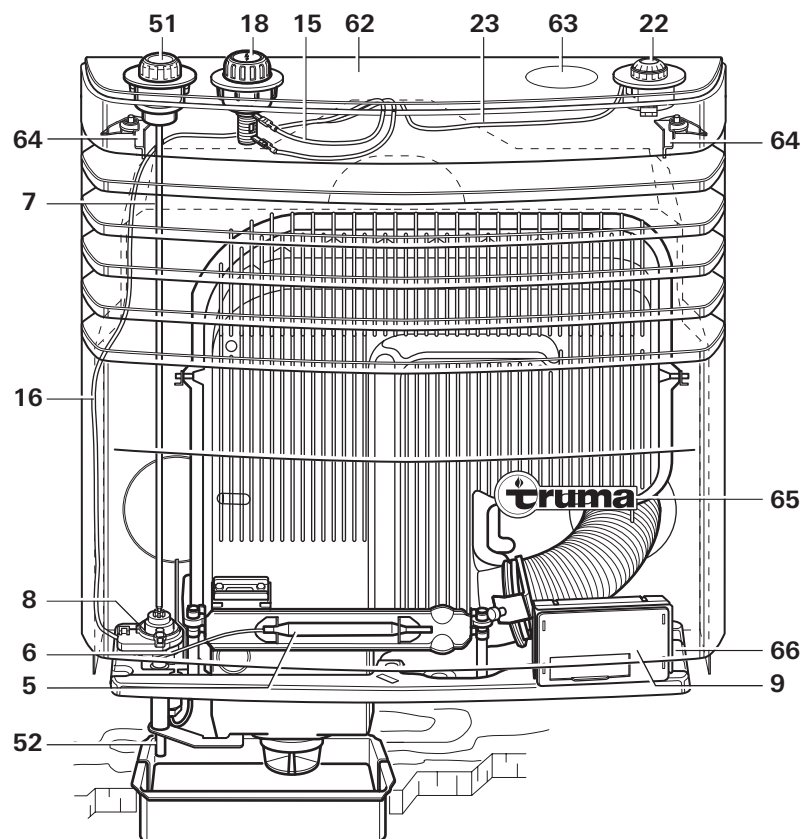
Einbau rechts  
Right-hand installation  
Montage à droite  
Montaggio destro  
Inbouw rechts  
Montering højre  
Högermontering



# B

## S 3004 / S 3004 P

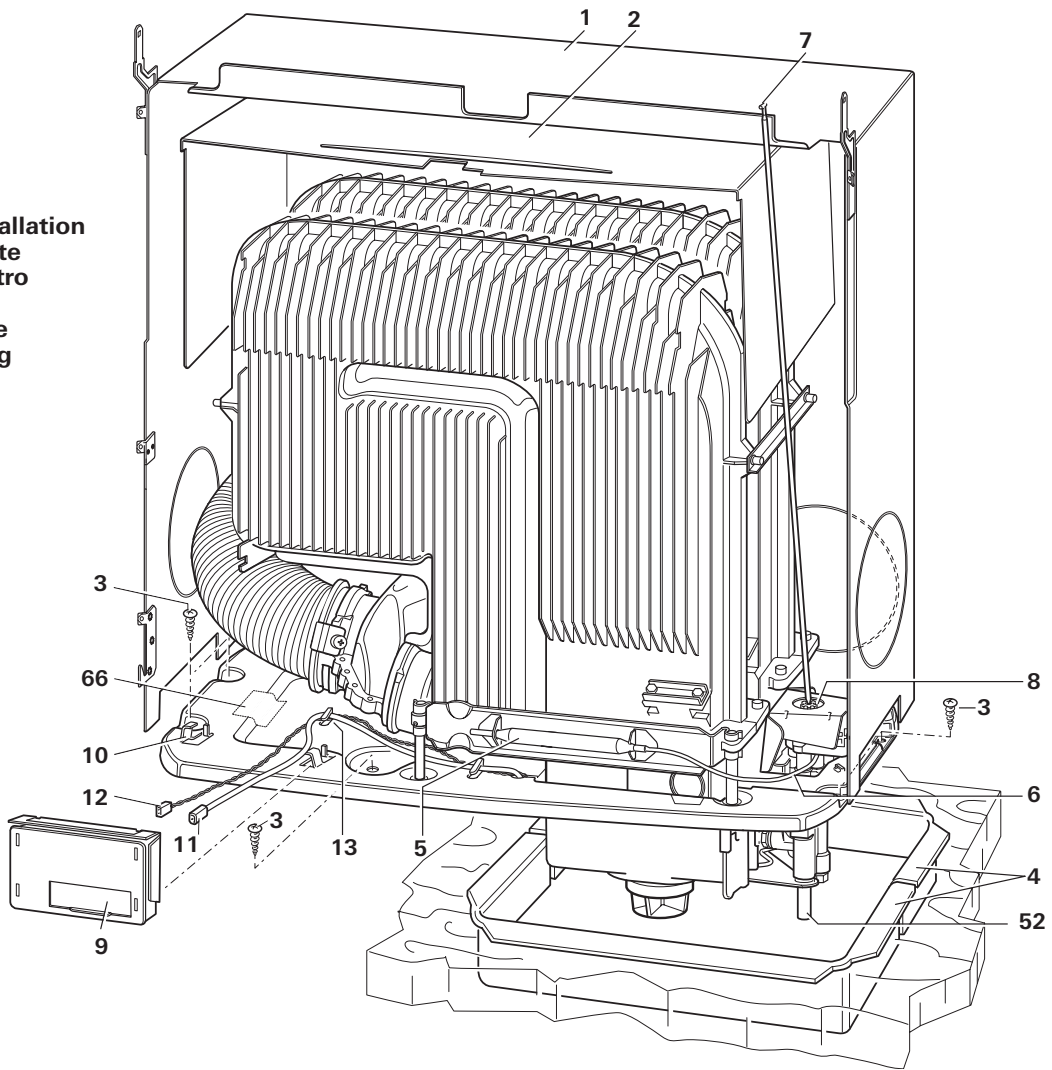
Einbau links  
Left-hand installation  
Montage à gauche  
Montaggio sinistro  
Inbouw links  
Montering venstre  
Vänstermontering



# A

## S 5004

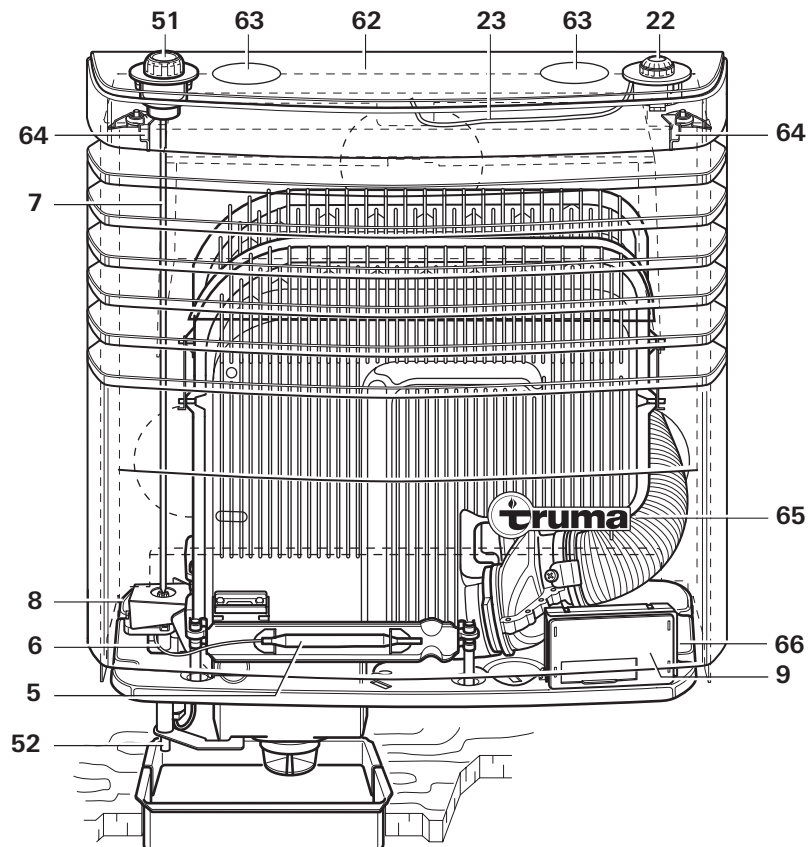
Einbau rechts  
Right-hand installation  
Montage à droite  
Montaggio destro  
Inbouw rechts  
Montering højre  
Högermontering



# B

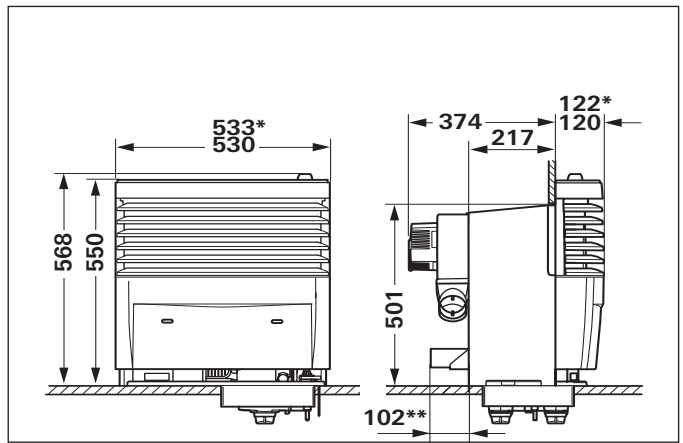
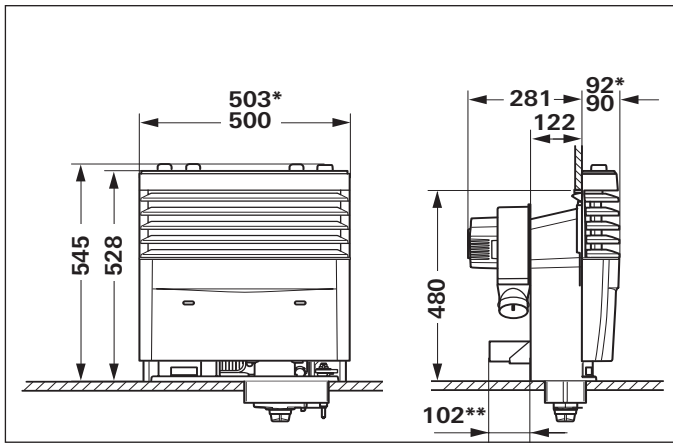
## S 5004

Einbau links  
Left-hand installation  
Montage à gauche  
Montaggio sinistro  
Inbouw links  
Montering venstre  
Vänstermontering



**S 3004 / S 3004 P**

**S 5004**



\* Mit Chromzierleiste / With decorative chrome strip / Avec moulure décorative chromée / Con listello ornamentale cromato / Met chroomsierlijst / Med krompynteliste / Med kromprydnadlist

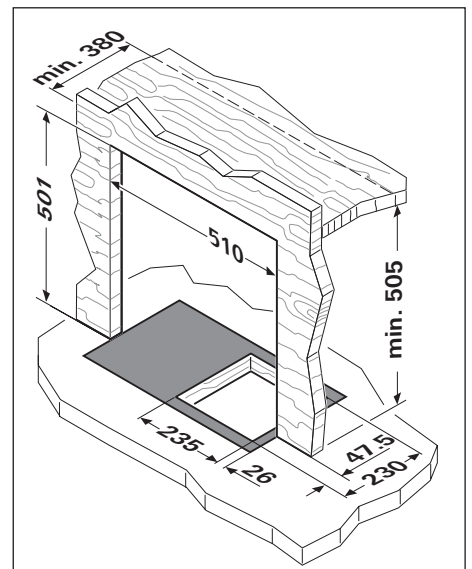
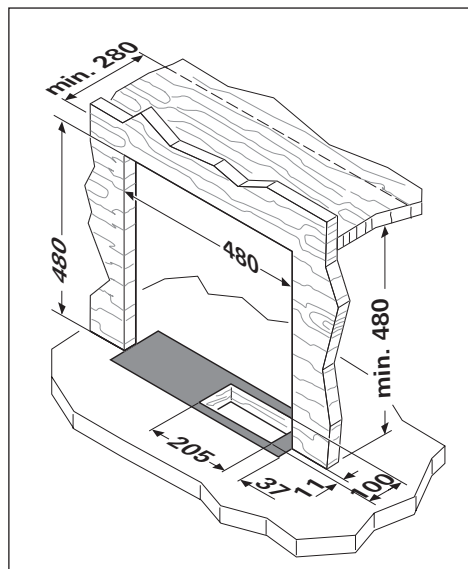
\*\* Truma Ultraheat (optional) / Truma Ultraheat (optional) / Truma Ultraheat (en option) / Truma Ultraheat (opzionale) / Truma Ultraheat (optioneel) / Truma Ultraheat (ekstraudstyr) / Truma Ultraheat (tillval)

Einbauausschnitte / Installation cut-outs / Découpes de montage / Nicchie di montaggio / Inbouwuitsparingen / Monteringsudsnit / Monteringsuttag

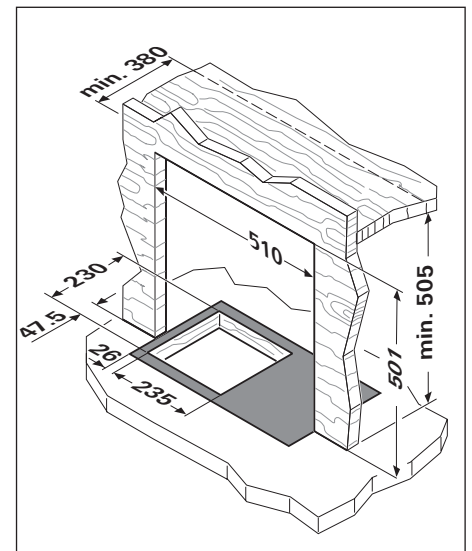
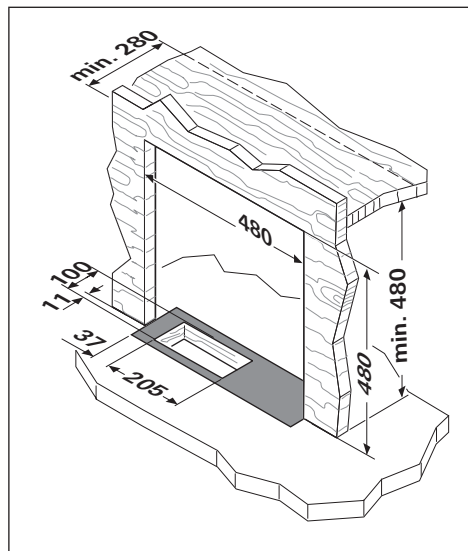
**S 3004 / S 3004 P**

**S 5004**

Einbau rechts  
Right-hand installation  
Montage à droite  
Montaggio destro  
Inbouw rechts  
Montering højre  
Högermontering



Einbau links  
Left-hand installation  
Montage à gauche  
Montaggio sinistro  
Inbouw links  
Montering venstre  
Vänstermontering



mm  
x.x + 2 mm  
x.x - 1 mm

Inhaltsverzeichnis


Verwendete Symbole ..... 5

**Einbauanweisung**

**Verwendungszweck** ..... 5  
 S 3004 / S 3004 P ..... 5  
 S 5004 ..... 5  
**Heizen während der Fahrt** ..... 5  
**Vorschriften** ..... 6  
**Besondere Hinweise für den Einbau** ..... 6  
 Platzwahl des Heizgeräts ..... 6  
 Platzwahl des Dachkamins ..... 6  
 Elektrischer Anschluss (optional) ..... 6  
 Wasserversorgung ..... 7  
 Sonstiges ..... 7  
**Vorarbeiten und Einbaukasten** ..... 7  
 S 3004 / S 3004 P ..... 8  
 S 5004 ..... 8  
**Heizung einbauen** ..... 9  
 S 3004 / S 3004 P ..... 9  
 S 3004 P – Vorbereitung Piezo-Druckzünder ..... 9  
 S 5004 ..... 9  
 S 3004 / 5004 – Aus-/Einbau Zündautomat ..... 10  
**Dachkamin** ..... 10  
**Abgasführung** ..... 10  
**Gasanschluss** ..... 11  
**Bedienelemente / Verkleidung** ..... 11  
 Bedienelemente anbringen ..... 11  
 Verkleidung anbringen ..... 12  
 Verkleidung abnehmen ..... 12  
**Funktionsprüfung** ..... 13  
**Warnhinweise** ..... 13  
**Technische Daten** ..... 13

**Einbauanweisung**

**Einbau und Reparatur der Heizung darf nur vom Fachmann durchgeführt werden.** Vor den Arbeiten Einbauanweisung sorgfältig durchlesen und befolgen!

 **Die Missachtung der Einbauvorschriften bzw. ein falscher Einbau kann zur Gefährdung von Personen und zu Sachschäden führen.**

**Verwendungszweck**

Diese Heizung wurde für den Einbau in Caravans und sonstige Anhänger konstruiert. Die Heizung S 3004 / S 3004 P ist zusätzlich für den Einbau in Motorcaravans geeignet. Der Einbau in Boote ist nicht zulässig.

**S 3004 / S 3004 P**

Das Heizgerät S 3004 / S 3004 P ist für den Einbau in Kraftfahrzeugen (Motorcaravans Fahrzeugklasse M1) für Personenbeförderung mit höchstens 8 Sitzplätzen außer dem Fahrersitz sowie für Anhänger (Caravans Fahrzeugklasse O) zugelassen.

**Der Einbau in das Innere von Kraftomnibussen (Fahrzeugklasse M2 und M3) sowie in Fahrzeuge zum Transport von gefährlichen Gütern ist nicht zulässig.**

Bei Einbau in Sonderfahrzeuge müssen die dafür geltenden Vorschriften berücksichtigt werden.

**S 5004**

Das Heizgerät S 5004 ist für den Einbau in Anhängern (Caravans Fahrzeugklasse O) zugelassen.

**Der Einbau in das Innere von Motorcaravans (Fahrzeugklasse M1), von Kraftomnibussen (Fahrzeugklasse M2 und M3) sowie in Fahrzeuge zum Transport von gefährlichen Gütern ist nicht zulässig.**

Bei Einbau in Sonderfahrzeuge müssen die dafür geltenden Vorschriften berücksichtigt werden.

**Heizen während der Fahrt**


Für das Heizen während der Fahrt schreibt die Verordnung (EG) Nr. 661/2009 und die verbindliche UN/ECE-Regelung R 122 eine Sicherheitsabsperreinrichtung für Motorcaravans und Caravans vor. Die Gasdruck-Regelanlage Truma Mono-Control CS erfüllt diese Anforderung.

Durch den Einbau einer Sicherheitsabsperreinrichtung, wie z. B. der Gasdruck-Regelanlage Truma MonoControl CS, mit entsprechend ausgelegter Gasinstallation, ist der Betrieb einer typgeprüften Flüssiggasheizung während der Fahrt gemäß der oben aufgeführten Verordnung europaweit zulässig.

Verwendete Symbole

 Symbol weist auf mögliche Gefahren hin.

 Verbrennungsgefahr! Heiße Oberfläche.

 ESD-Vorschriften beachten! Elektrostatische Aufladung kann zum Zerstören der Elektronik führen. Vor Berührung der Elektronik Potentialausgleich herstellen.

 Hinweis mit Informationen und Tipps.

## Vorschriften

Zum Erlöschen von Gewährleistungs- und Garantieansprüchen sowie zum Ausschluss von Haftungsansprüchen führen insbesondere:

- Veränderungen am Gerät (einschließlich Zubehörteilen),
- Veränderungen an der Abgasführung und am Kamin,
- Verwendung von anderen als Truma Originalteilen als Ersatz- und Zubehörteile,
- das Nichteinhalten der Einbau- und Gebrauchsanweisung.

Außerdem erlischt die Betriebserlaubnis des Gerätes und dadurch in manchen Ländern auch die Betriebserlaubnis des Fahrzeuges.

### Das Jahr der ersten Inbetriebnahme muss auf dem Typenschild (66) angekreuzt werden.

Der Einbau in Fahrzeuge muss den technischen und administrativen Bestimmungen des jeweiligen Verwendungslandes entsprechen (z. B. EN 1949). Nationale Vorschriften und Regelungen (in Deutschland z. B. das DVGW-Arbeitsblatt G 607) müssen beachtet werden.

Nähere Angaben zu den Vorschriften in den entsprechenden Bestimmungsländern können über unsere Auslands-Vertretungen (siehe [www.truma.com](http://www.truma.com)) angefordert werden.


## Besondere Hinweise für den Einbau

Das Gerät und seine Abgasführung ist grundsätzlich so einzubauen, dass es für Servicearbeiten jederzeit gut zugänglich ist und leicht aus- und eingebaut werden kann.

## Platzwahl des Heizgeräts

Der Fahrer darf während der Fahrt von seinem Sitzplatz aus nicht mit der Heizung in Berührung kommen. Die Heizung darf nicht unmittelbar hinter dem Fahrersitz eingebaut werden.

Anhand der Einbauschaublonne prüfen, ob der Bodenausschnitt für die Verbrennungsluftansaugung rechts oder links erfolgen soll. **Die Verbrennungsluft darf nicht aus dem Fahrzeuginnenraum entnommen werden. Es muss immer die Verbrennungsluft von außen zugeführt werden. Die Verbrennungsluftansaugung darf nicht im Spritzbereich der Räder liegen, ansonsten Spritzschutz anbringen.**

 Der Bodenausschnitt für das Gerät muss so angebracht werden, dass keine verunreinigte Luft (Abgase, Benzin- oder Öldämpfe) ins Fahrzeuginnere gelangen kann.

 **Unterhalb des Gerätes dürfen sich keine wärmeempfindlichen Materialien befinden** (Teppichboden ausschneiden). Bei PVC-Böden kann eine Verfärbung durch die Erwärmung des Heizungssockels auftreten. Auch am Fahrzeugunterboden im näheren Bereich der Verbrennungsluftansaugung dürfen sich keine brennbaren / wärmeempfindlichen Materialien befinden.

Wird die Heizung **auf einen Sockel, Doppelboden** oder Ähnlichem montiert, **muss zwingend die Ansaugverlängerung** (Art.-Nr. 30030-04800, Länge 50 cm) **verwendet werden**. Die Ansaugverlängerung muss frei im Luftstrom ca. 5 bis 10 cm unter der tiefsten Stelle des Fahrzeuges herausragen (Bodenfreiheit des Fahrzeuges beachten). Für die S 5004 sind 2 Ansaugverlängerungen erforderlich.

Der Sockel oder Doppelboden muss dicht gegenüber dem Fahrzeuginnenraum sein und aus nicht brennbarem Material gefertigt oder innen mit Blech verkleidet werden. **Zur Vermeidung der Ansammlung von unverbranntem Gas, muss der Sockel eine Entlüftung** von min. 2 cm<sup>2</sup> an tiefster Stelle haben oder nach unten offen sein.

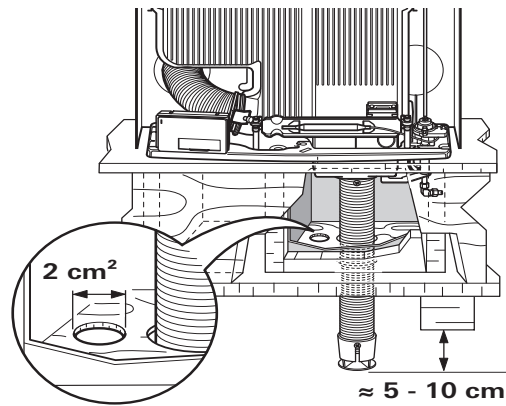


Bild 1


## Platzwahl des Dachkamins

**Der Betrieb der Heizung ist nur mit Dachkamin zulässig. Dieser darf nur senkrecht oder mit maximal 15 Grad Neigung eingebaut werden!**

Der Ort des Dachkamins muss so gewählt werden, dass dieser während des Betriebs der Heizung stets frei im Luftstrom liegt. Dachaufbauten können die Funktion der Heizung stören.

Der Hersteller des Fahrzeugs bzw. Einbauer der Heizung muss eine Kombination von Kaminaufsatz-/verlängerung je nach Einbausituation im Fahrzeug durch Versuchsfahrten ermitteln und gegebenenfalls mit Truma abstimmen. Abhängig vom Fahrzeugtyp und den Dachaufbauten kann ein Kaminaufsatz T2 (Art.-Nr. 30700-02) oder T3 (Art.-Nr. 30700-03) erforderlich sein. Der Kaminaufsatz T3 ist speziell für Motorcaravans entwickelt.

Gegebenenfalls muss zusätzlich eine Kaminverlängerung AKV (Art.-Nr. 30010-20800) eingebaut werden. Diese muss mit einer Schraube gesichert werden.

 Ein geöffnetes Dachfenster / Hubdach im Umkreis des Dachkamins birgt die Gefahr des Eintritts von Abgas in das Fahrzeuginnere. Darum darf der Kamin keinesfalls in der Nähe dieser Öffnung platziert werden. Ist dies nicht vollständig möglich, darf die Heizung nur bei geschlossenem Dachfenster / Hubdach betrieben werden. Um dies zu verdeutlichen ist vom Einbauer zusätzlich ein Aufkleber (Art.-Nr. 30090-37100) gut sichtbar am Dachfenster / Hubdach anzubringen.

## Elektrischer Anschluss (optional)

Für den Betrieb einer Heizung S 3004 mit Piezo-Druckzünder (S 3004 P) oder Zündautomat (1,5 V) ist keine 12 V-Spannungsversorgung nötig.

### Anschluss 12 V

Wird ein Truma Gebläse TEB-3 oder eine Beleuchtung für die Bedienteile montiert, ist dafür eine 12 V-Spannungsversorgung erforderlich (Wechselspannungswelligkeit <1,2 Vss).

Die Heizung muss am abgesicherten Bordnetz (5 A) angeschlossen werden.

### Anschluss 230 V ~, 50 Hz

Bei der Verwendung eines Truma Gebläses TN-3, ist ein Anschluss zum 230 V-Wechselspannungsnetz und ein externes Bedienteil notwendig.

### Sicherheitshinweise

Einbau und Reparatur des Geräts darf nur vom Fachmann durchgeführt werden.

Stellen Sie sicher, dass die Stromzufuhr getrennt ist! Netzstecker ziehen!

Der Einbau in Fahrzeuge muss den technischen und administrativen Bestimmungen des jeweiligen Verwendungslandes entsprechen (z. B. EN 1648, VDE 0100-721). Nationale Vorschriften und Regelungen müssen beachtet werden.

## Wasserversorgung

Beim Einbau einer Wasserversorgung in das Fahrzeug muss darauf geachtet werden, dass zwischen den Wasserschläuchen und der Wärmequelle (z. B. Heizung, Warmluftrohr) ein ausreichender Abstand eingehalten wird.

Ein Wasserschlauch darf erst in einem Abstand von 1,5 m zur Heizung am Warmluftrohr angelegt werden. Der Truma Schlauchclip SC (Art.-Nr.: 40712-01) kann ab diesem Abstand verwendet werden. Bei Parallelverlegung, z. B. einer Durchführung durch eine Wand, muss ein Abstandshalter (z. B. eine Isolierung) angebracht werden, um den Kontakt zu vermeiden.

## Sonstiges

Beim Einbau einer gelochten Schublade über der Heizung, die z. B. zum Trocknen von Gegenständen dient, ist zwingend ein Zwischenboden aus unbeschichtetem Holz (Mindesttiefe 280 mm bzw. 380 mm bei S 5004) nötig. Abdeckungen des Einbauraumes müssen aus temperaturbeständigem Material (kein PVC oder Ähnlichem) bestehen.

Wird der Fahrzeugboden mit Unterbodenschutz versehen, müssen alle unter dem Wagen befindlichen Heizungsteile abgedeckt werden, damit der entstehende Spritznebel nicht zu Funktionsstörungen der Heizungsanlage führt. Nach Abschluss der Arbeiten Abdeckungen wieder entfernen.

**i** Um eine gleichmäßige und rasche Warmluftverteilung sowie eine Absenkung der Oberflächentemperaturen am Austrittsgitter der Warmluft zu erreichen, empfehlen wir den Einbau eines Truma Gebläses TEB-3 oder TN-3. Die Heizung S 5004 muss mit mindestens einem Gebläse ausgerüstet werden. Für den Betrieb mit zwei Gebläsen ist ein spezieller Einbaukasten lieferbar.

## Vorarbeiten und Einbaukasten

**i** Für eine einwandfreie Funktion des Geräts ist es wichtig, dass die Unterkanten des Einbaukastens und des Heizungssockels auf einer Ebene liegen und der Sockel gemäß Einbauschaablone positioniert wird, damit der Bedienknopf weder zu tief noch zu hoch sitzt.

Einbauschaablone am Boden des Einbauausschnitts für den Einbaukasten fixieren, der Pfeil muss genau auf die Vorderkante des Ausschnittes zeigen (R = Rechtseinbau, L = Linkseinbau).

Bodenausschnitt aussägen und die 5 Punkte für die Befestigungsschrauben vorstechen.

Schnittflächen versiegeln und vollständig abtrocknen lassen. **Keine brennbaren / wärmeempfindlichen Materialien verwenden.**

## Bild A (Rechtseinbau) / Bild B (Linkseinbau)

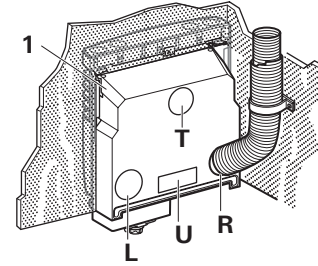
Rahmenhälften (4) in den Bodenausschnitt einlegen, nach außen drücken und festschrauben (evtl. vorher durch Aufbiegen der Schenkel vorspannen, damit der Rahmen gut sitzt).

Durch die Versiegelung ist eine zusätzliche Abdichtung zwischen Rahmenhälften und Boden nicht erforderlich.

**!** Wenn vom Fahrzeughersteller eine Abdichtung gefordert wird, muss überschüssiges Dichtungsmaterial, insbesondere Fadenabrisse, entfernt werden. **Keine brennbaren / wärmeempfindlichen Materialien verwenden.**

Am Einbaukasten (1) vorgestanzten Durchbruch für Abgasrohr ausbrechen (R = Rechtseinbau, L = Linkseinbau). Bei geringer Einbautiefe kann bei der Heizung S 5004 das Abgasrohr auch seitlich durchgeführt werden (R1 oder L1).

S 3004 / S 3004 P



S 5004

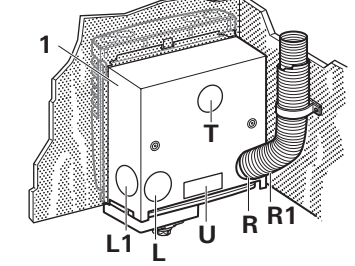


Bild 2

**i** Falls ein Truma Gebläse und / oder die Elektro-Zusatzheizung Truma Ultraheat montiert wird, den Deckel (T bzw. U) entfernen und diese entsprechend der jeweils beiliegenden Einbauanweisung am Einbaukasten vormontieren.

## S 3004 / S 3004 P

Am Einbaukasten (1) den vorgestanzten Durchbruch für Druckstange (7) ausbrechen (DR = Rechtseinbau, DL = Linkseinbau).

**!** Versehentlich ausgebrochenen, unbenutzten Durchbruch DR / DL unbedingt verschließen.

- Das Gebläse (20) mit 3 Schrauben (3,5 x 19) am Einbaukasten befestigen.
- Träger (60) auf Stützen (1a) des Einbaukastens setzen und einrasten.

### Internes Bedienteil

- Das Bedienteilkabel (23 – Silikon) für das Gebläse durch die Aussparung im Träger schieben und in die dafür vorgesehene Kabelführung klemmen.

### Externes Bedienteil

- Das Bedienteilkabel (ohne Abbildung) darf nicht an der Heizung, am Gebläse oder Warmluftrohr anliegen. Das Kabel ausreichend fixieren.
- Den Einbaukasten (1) im Einbauausschnitt mit 6 Schrauben (3 x 12), jeweils schräg nach außen, befestigen. Ist dies nicht möglich, kann der Einbaukasten seitlich, an der Stirnseite des Einbauausschnitts, mit 4 Schrauben befestigt werden.
- Träger (60) mit 3 Schrauben (3,5 x 16) befestigen.
- Blende (61) an den 2 Zentrierhilfen (60a) am Träger ansetzen. Von oben einschwenken, bis diese einrastet.

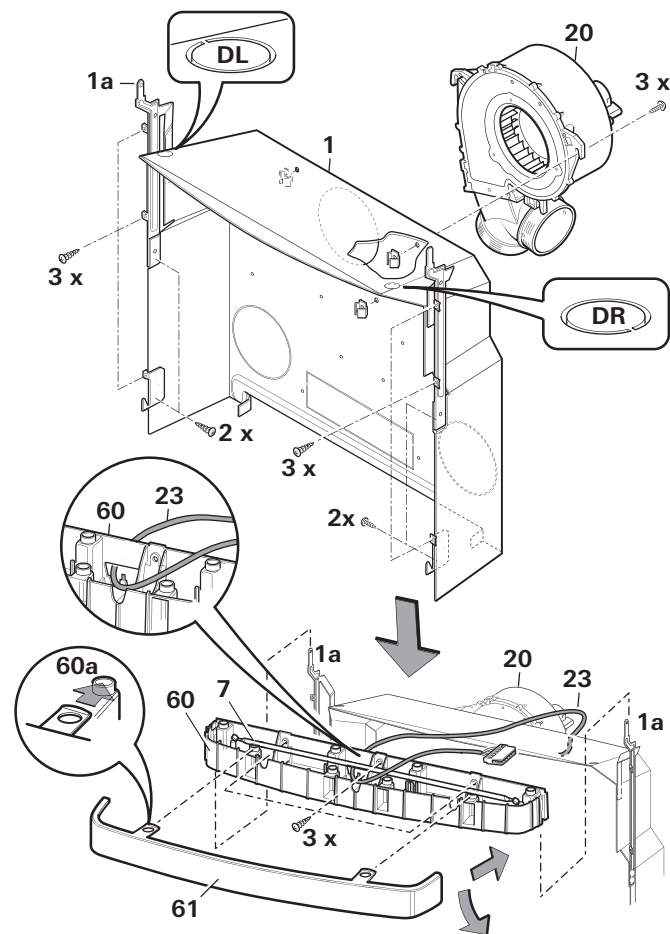


Bild 3

## S 5004

- Einbaukasten-Außenteil und -Innenteil aufeinanderlegen und mit 7 Schrauben (3,5 x 9,5) – Rechtseinbau (R) und Linkseinbau (L) befestigen.
- Das / die Gebläse (20) mit jeweils 3 Schrauben (3,5 x 19) am Einbaukasten befestigen. Wird kein Gebläse montiert, müssen die Schrauben trotzdem eingedreht werden, um ein Klappern des Einbaukastens zu verhindern.
- Träger (60) auf Stützen (1a) im Einbaukasten setzen und einrasten.

### Internes Bedienteil

- Das / die Bedienteilkabel (23 – Silikon) für das Gebläse durch die Aussparung im Träger schieben und in die dafür vorgesehene Kabelführung klemmen.

### Externes Bedienteil

- Das / die Bedienteilkabel (ohne Abbildung) darf / dürfen nicht an der Heizung, am Gebläse oder Warmluftrohr anliegen. Das / die Kabel ausreichend fixieren.
- Den Einbaukasten im Einbauausschnitt mit 6 Schrauben (3 x 12), jeweils schräg nach außen, befestigen. Ist dies nicht möglich, kann der Einbaukasten seitlich, an der Stirnseite des Einbauausschnitts, mit 4 Schrauben befestigt werden.
- Träger (60) mit 4 Schrauben (3,5 x 16) befestigen.
- Blende (61) von vorne aufschieben, bis diese einrastet.

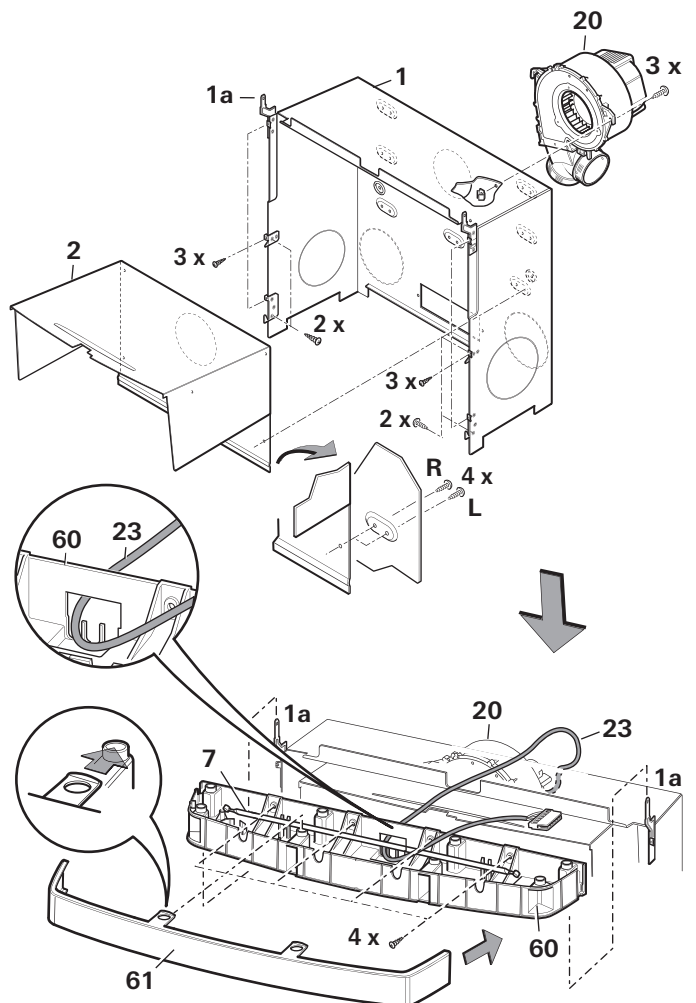


Bild 4



## Heizung einbauen

S 3004 / S 3004 P

### Bild A (Rechtseinbau) / Bild B (Linkseinbau)

**!** Der Thermostatfühler (5) muss immer vorne an der Heizung (Raumseite) montiert sein. Thermostatfühler (5) und Kapillarrohr (6) dürfen auf keinen Fall am Wärmetauscher bzw. an der Heizungsverkleidung anliegen oder geknickt werden.

#### Nur bei Linkseinbau

Thermostatfühler (5) vorsichtig an den Rastklammern abziehen und auf der gegenüberliegenden Seite – spiegelbildlich – bis zum Einrasten aufsetzen.

- Heizung in den Bodenausschnitt stellen.
- Gerät mit 5 Schrauben (3) 5,5 x 25 an den vorgestochenen Punkten in den Ecken und vorne mittig befestigen. Die Bodenkonstruktion an den Schraubpunkten z. B. durch Leisten verstärken.
- Druckstange (7) aus dem Träger (60) entnehmen, von unten durch die Tülle des Trägers stecken und im Zündsicherungsventil (8) einrasten.

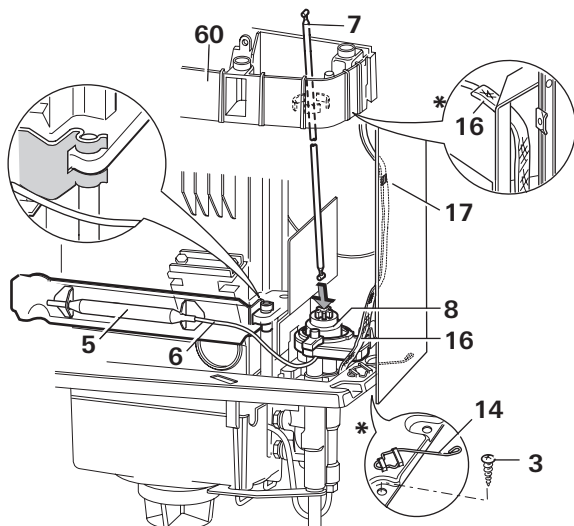


Bild 5 / \* Nur S 3004 P

### S 3004 P – Vorbereitung Piezo-Druckzünder

- Die Massfeder (14) aus der Transportsicherung herausdrücken, damit diese am Einbaukasten anliegt (sonst funktioniert die Zündung nicht).
- Zündkabel (16) auf der Seite der Druckstange mit Hilfe des Kabelhalters (17) des Einbaukastens befestigen. Das Zündkabel über den Einbaukasten verlegen und durch die Aussparung im Träger schieben.
- Der Piezo-Druckzünder muss auf der Seite der Druckstange eingebaut werden. Den rechten (R) oder linken (L) Massekontakt des Einbaukastens aufbiegen.

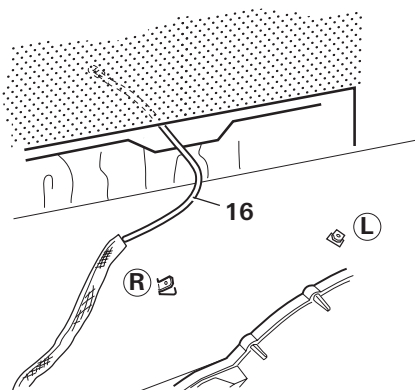


Bild 6

S 5004

### Bild A (Rechtseinbau) / Bild B (Linkseinbau)

**!** Der Thermostatfühler (5) muss immer vorne an der Heizung (Raumseite) montiert sein. Thermostatfühler (5) und Kapillarrohr (6) dürfen auf keinen Fall am Wärmetauscher bzw. an der Heizungsverkleidung anliegen oder geknickt werden.

#### Nur bei Linkseinbau

Thermostatfühler (5) vorsichtig an den Rastklammern abziehen und auf der gegenüberliegenden Seite – spiegelbildlich – bis zum Einrasten aufsetzen.

- Heizung in den Bodenausschnitt stellen.
- Thermostatfühler (5) mit Abschirmblech auf Schrauben aufrasten.

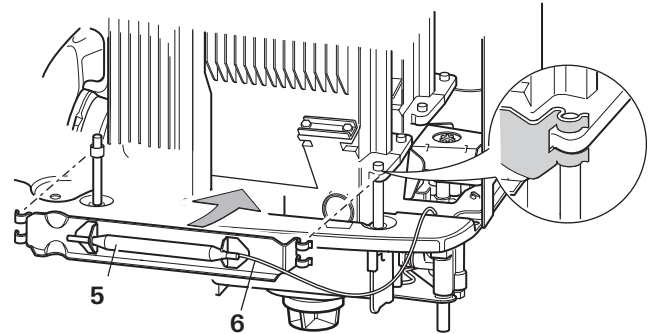


Bild 7

- Gerät mit 5 Schrauben (3) 5,5 x 25 an den vorgestochenen Punkten in den Ecken und vorne mittig befestigen. Die Bodenkonstruktion an den Schraubpunkten z. B. durch Leisten verstärken.
- Druckstange (7) aus dem Träger (60) entnehmen, von unten durch die Tülle des Trägers stecken und im Zündsicherungsventil (8) einrasten.

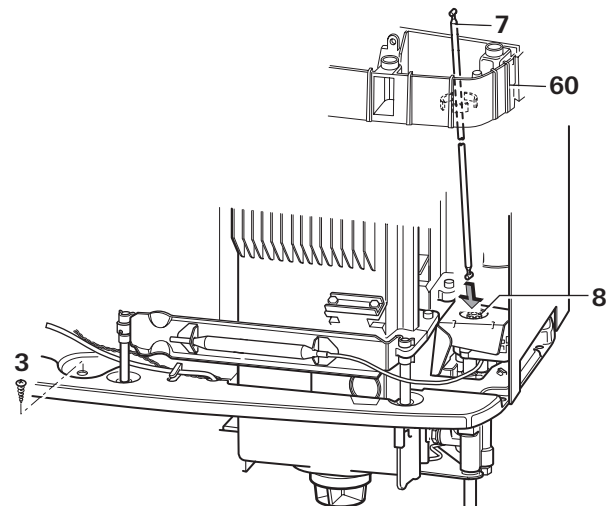


Bild 8

## S 3004 / 5004 – Aus-/Einbau Zündautomat

- Zur Montage des Abgasrohrs den Zündautomaten (9) aus der Halterung ziehen.
- Vor dem Einbau des Zündautomaten den korrekten Sitz der Steckanschlüsse (11 + 12) prüfen.
- Zündautomat wieder bis zum Anschlag in die Laschen (10) einschieben.

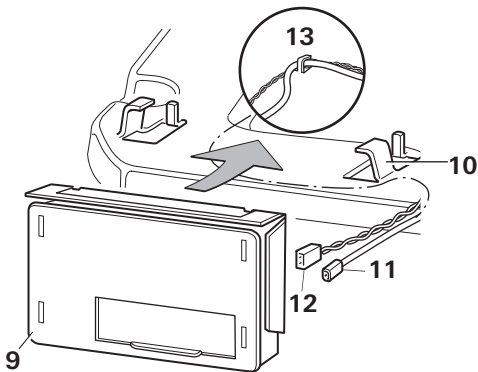


Bild 9

## Dachkamin

### Nur S 3004 / S 3004 P

Öffnung von  $\varnothing 60 \text{ mm} + 1 \text{ mm}$  in einem Mittenabstand von min. 55 mm zu seitlichen Wänden ausschneiden.

### Nur S 5004

Öffnung von  $\varnothing 70 \text{ mm} + 1 \text{ mm}$  in einem Mittenabstand von min. 60 mm zu seitlichen Wänden ausschneiden.

Bei doppelschaligen Dächern den Hohlraum mit geeignetem, hitzebeständigem Material (30) ausfüllen, um das Dach so zu versteifen, dass es beim Anziehen der Verschraubung nicht verformt wird und regendicht bleibt.

Kamin von oben durch das Dach stecken, innen mit Schraubring (31) festziehen. Schraubring mit Schraube (32) sichern.

### S 3004 / S 3004 P

### S 5004

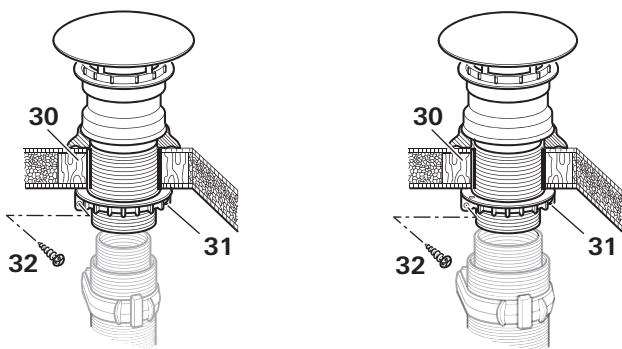


Bild 10

Die Abdichtung erfolgt mit beiliegender Gummidichtung ohne weitere Dichtmittel.

## Abgasführung

Für die S 3004 / S 3004 P / S 5004 darf nur das Truma Edelstahl-Abgasrohr AE 3 für S 3004 / S 3004 P bzw. AE 5 für S 5004 mit Truma Überrohr ÜR bzw. ÜR 5 verwendet werden, da die Geräte nur in Verbindung mit diesen Rohren baumustergeprüft und typpenehmigt sind.

### Länge des Abgasrohrs

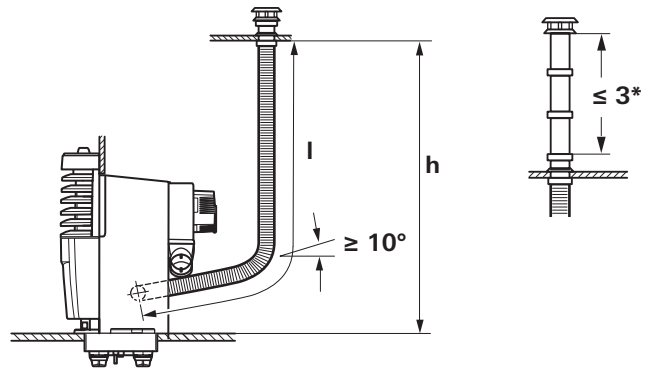


Bild 11

	minimal		maximal	
	h [m]	l [m]	h [m]	l [m]
S 3004 / S 3004 P	1,6	1,8	2,5	3,0
S 5004	1,9	2,1		

\*Maximal 3 Stück Kaminverlängerungen von jeweils 15 cm

**!** Werden 2 oder 3 Verlängerungen à 15 cm verwendet, müssen diese vor einer Fahrt abgenommen werden um nicht verloren zu gehen (Unfallgefahr). Eine verbleibende Verlängerung muss festgeschraubt und mit einer Schraube gesichert sein.

Eine Erleichterung für das Biegen des Edelstahlrohres und das Aufziehen des O-Rings bringt die Verwendung der Biegevorrichtung (Biege-Boy) (Art.-Nr. 30030-33000).



Bild 12

### Abgasrohr an die Heizung anschließen

Dichtplatte (33 – Kralle zeigt zum Abgasstutzen der Heizung) etwa 3 cm auf das Abgasrohr (37) schieben. Druckring (36) aufschieben. O-Ring (34) durch Aufweiten vorsichtig über die Rohrschnittkante führen und Abgasrohr bis auf Anschlag in den Abgasstutzen stecken.

O-Ring, Druckring und Dichtplatte an den Abgasstutzen heranschieben. Dichtplatte (33) durch Drehen an den Laschen des Abgasstutzens einhängen und mit Schraube (35) fest anziehen. Den festen Sitz des Abgasrohrs kontrollieren.

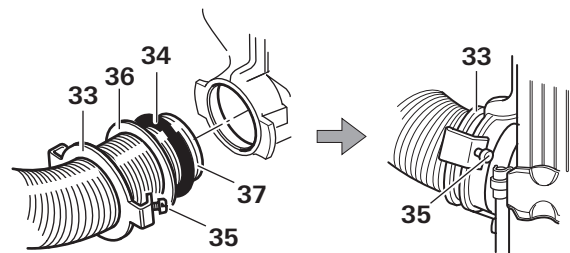


Bild 13

**!** Nach jeder Demontage muss ein neuer O-Ring (34) montiert werden.

Überrohr (38) auf das Abgasrohr schieben (muss vom Kamin bis zur Rückwand des Einbaukastens reichen).

Rohre an der Wand mit wenig Krümmungen hochführen. Abgasrohr (37) bis Anschlag in den Kamin einschieben und mit Blechschraube (39 – 3,5 x 16) sichern.

**S 3004**  
**S 3004 P**

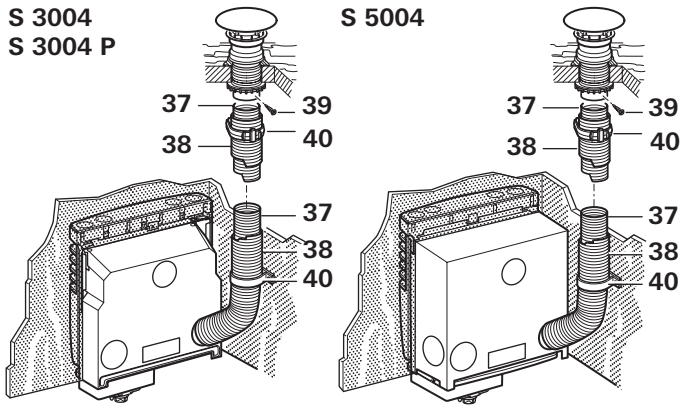


Bild 14

**!** Abgasrohr (37) mit Überrohr (38) muss auf ganzer Länge steigend und mit mehreren Schellen (40) fest und dauerhaft montiert sein, da sich sonst ein Wassersack bilden kann, welcher den freien Abzug der Abgase verhindert.

## Gasanschluss

### Bild A

Der Betriebsdruck der Gasversorgung 30 mbar muss mit dem Betriebsdruck des Gerätes (siehe Typenschild – 66) übereinstimmen.

Die Gaszuleitung muss mit Schneidringverschraubung am Stutzen (52), 8 mm Außendurchmesser, angeschlossen werden.

**!** **Der Gasanschlusstutzen an der Heizung darf nicht verbogen werden!** Beim Festziehen des Anschlussnippels diesen sorgfältig mit einem Schlüssel gegenhalten!

Die Rohrverlegung ist so zu wählen, dass für Servicearbeiten die Heizung wieder ausgebaut werden kann.

Vor dem Anschluss an die Heizung sicherstellen, dass die Gasleitungen frei von Schmutz, Spänen und Ähnlichem sind!

Flüssiggasanlagen müssen den technischen und administrativen Bestimmungen des jeweiligen Verwendungslandes entsprechen (z. B. EN 1949 für Fahrzeuge). Nationale Vorschriften und Regelungen (in Deutschland z. B. das DVGW-Arbeitsblatt G 607) müssen beachtet werden.

## Bedienelemente / Verkleidung

### Bedienelemente anbringen

Die Position der Griffbuchse (50) für den Bedienungsgriff (51 – Gas) wird durch den Einbau der Heizung bestimmt (Rechts- oder Linkseinbau). Die Bedienteile für die Gebläse können in jede freie Öffnung der Abdeckung (62) eingebaut werden.

#### Nur S 3004 P

Der Piezo-Druckzünder (18) muss neben dem Bedienungsgriff für Gas montiert werden.

Griffbuchse (50) für den Bedienungsgriff (51 – Gas) und falls vorhanden Piezo-Druckzünder (18) und das Bedienteil (22 – für Gebläse TEB-3) in die Aussparungen eindrücken (Rechts- oder Linkseinbau beachten!). Den Stecker des Gebläses am Bedienteil anstecken.

Jede freie Aussparung der Abdeckung (62) mit Verschlussdeckel (63) verschließen.

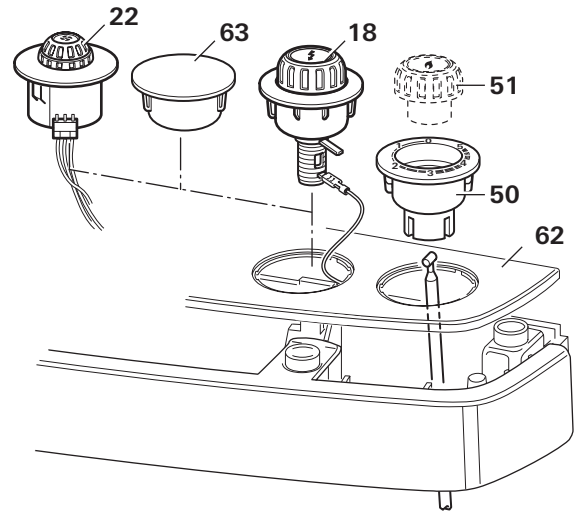


Bild 15

### Ausführung mit Beleuchtung

**!** ESD-Vorschriften beachten!

Die Abdeckung wird mit vormontierter Sensorelektronik geliefert. Die Stecker der Bedienteile an der Sensorplatine in beliebiger Reihenfolge anstecken. Die Kabel an den Klemmbügelchen fixieren.

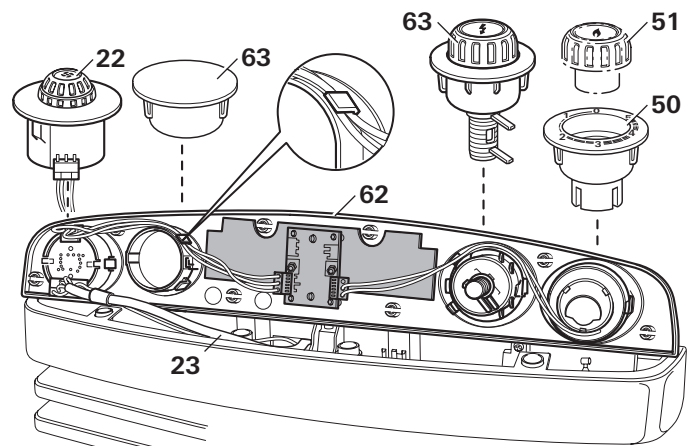


Bild 16

Die Beleuchtung wird über das Gebläse TEB-3 mit Spannung versorgt.

Wird das Gerät S 3004 / S 3004 P / S 5004 ohne Gebläse TEB-3 betrieben, muss für die Beleuchtung eine separate 12 V-Leitung (Art.-Nr. 30090-38100), vom abgesicherten Bordnetz, verlegt werden (Wechselspannungswelligkeit <1,2 Vss).

### Nur S 3004 P

Flachstecker des Zündkabels (16) am Piezo-Druckzünder(18) anschließen. Massekabel (15) durch die Aussparung im Träger schieben und am rechten (R) oder linken (L) Massekontakt des Einbaukastens anstecken.

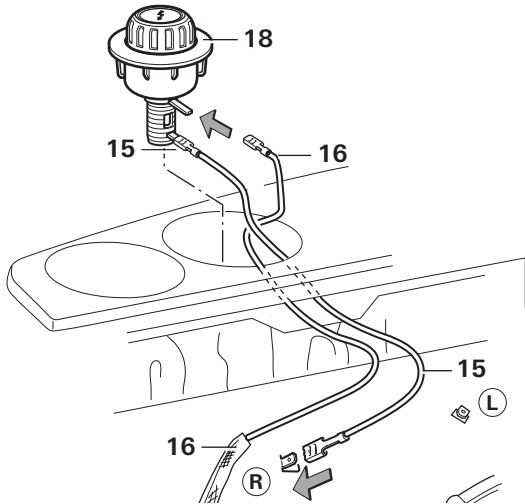


Bild 17

Die Abdeckung (62) auf den Träger (60) aufstecken und einrasten. Darauf achten, dass die Kabel knickfrei verlegt und nicht eingeklemmt werden.

Bedienungsgriff (51 – Gas) auf die Druckstange (7) so aufstecken, dass die Markierung zur „0“ Stellung zeigt.

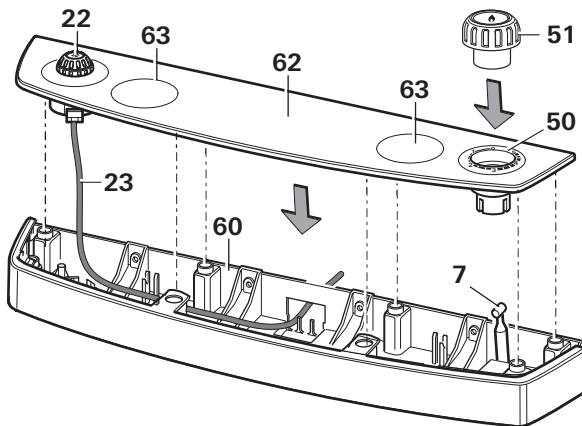


Bild 18

### Bild B

Schild (65) in die Sichtfenster-Aussparung der Verkleidung (bei Rechtseinbau – links, bei Linkseinbau – rechts) einclippen.

## Verkleidung anbringen

Verkleidung in die unteren Lager einhängen (1), einschwanken (2) bis die Verriegelung hörbar einrastet. Durch Ziehen den festen Sitz kontrollieren.

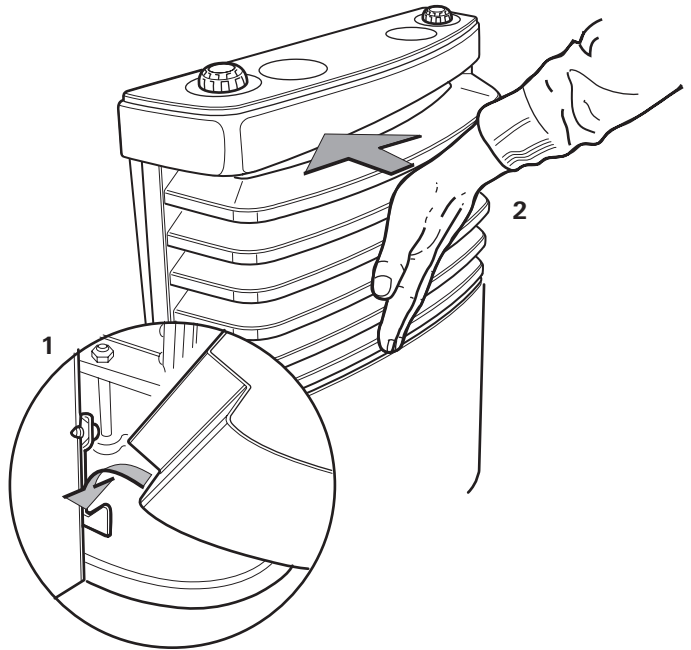


Bild 19

## Verkleidung abnehmen



Die Verkleidung nur bei abgeschalteter und kalter Heizung abnehmen.

Durch gleichzeitiges Drücken der beiden Verschlusshebel (64) nach außen wird die Verkleidung entriegelt. Sie kann herausgeschwenkt und aus den unteren Lagern gehoben werden.

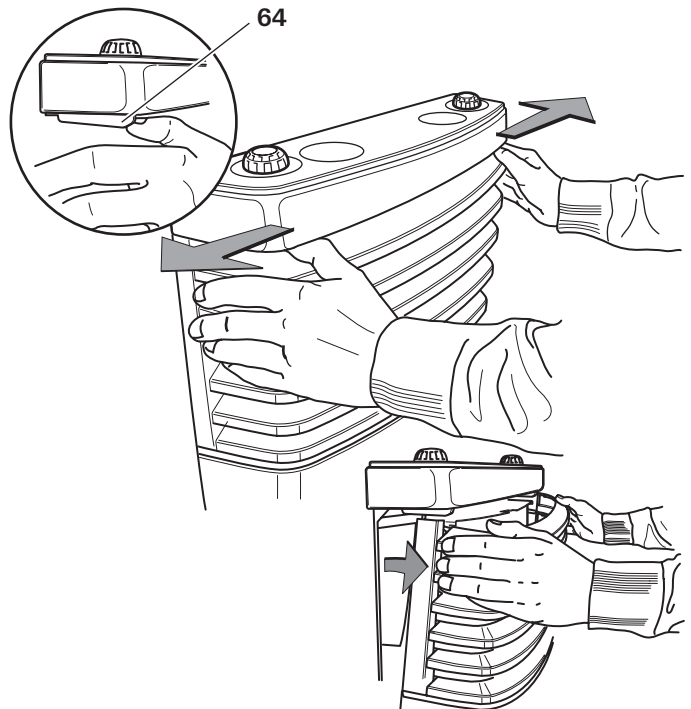


Bild 20

## Funktionsprüfung

**Nach dem Einbau muss die Dichtigkeit der Gaszuleitung nach der Druckabfallmethode geprüft werden.** Eine Prüfbescheinigung (in Deutschland z. B. gemäß DVGW-Arbeitsblatt G 607) ist auszustellen.

### Ausführung mit Beleuchtung

Nach jedem Herstellen der 12 V-Spannungsversorgung kalibriert sich die Sensorelektronik der Beleuchtung. Dies kann einige Sekunden dauern. Während der Kalibrierung die Abdeckung nicht berühren.

Anschließend gemäß der Gebrauchsanweisung sämtliche Funktionen des Gerätes prüfen.

Die Gebrauchsanweisung ist dem Fahrzeughalter auszuhändigen.

## Warnhinweise

Die dem Gerät beiliegenden Aufkleber sind vom Einbauer bzw. Fahrzeughalter an einer für jeden Benutzer gut sichtbaren Stelle im Fahrzeug anzubringen! Fehlende Aufkleber können bei Truma angefordert werden.

## Technische Daten

(ermittelt nach EN 624 bzw. Truma Prüfbedingungen)

### Gasart

Flüssiggas (Propan / Butan)

### Betriebsdruck

30 mbar (siehe Typenschild)

### Nennwärmeleistung

S 3004 / S 3004 P: 3500 W

S 5004: 6000 W

### Gasverbrauch

S 3004 / S 3004 P: 30 – 280 g/h

S 5004: 60 – 480 g/h

### Zusätzliche Angaben nach EN 624

S 3004 / S 3004 P:  $Q_n = 4,0 \text{ kW (Hs)}$ ; 290 g/h;  $C_{51}$ ;  $I_{3B/P}$

S 5004:  $Q_n = 6,8 \text{ kW (Hs)}$ ; 490 g/h;  $C_{51}$ ;  $I_{3B/P}$

Bestimmungsländer

BE, BG, RO, DK, DE, EE, FI, FR, GB, GR, UK, IS, IE, IT, LV, LT, LU, MT, NL, NO, AT, PL, PT, SE, CH, SK, SI, ES, CZ, HU, CY

### Betriebsspannung

1,5 V (Zündautomat mit Batteriebetrieb)

### Stromaufnahme

225 mW (Zünden)

### Gewicht

S 3004 / S 3004 P: ca. 10,3 kg (ohne Gebläse)

S 5004: ca. 17,5 kg (ohne Gebläse)

### CE-Produkt-Ident-Nummer

S 3004 / S 3004 P: CE-0085CM0287

S 5004: CE-0085CM0288

CE 0085



Technische Änderungen vorbehalten!

Table of Contents

Symbols used ..... 14

**Installation instructions**

**Intended use** ..... 14  
 S 3004 / S 3004 P ..... 14  
 S 5004 ..... 14  
**Heating while driving** ..... 14  
**Regulations** ..... 15  
**Special information for installation** ..... 15  
 Location of the heater ..... 15  
 Location of the roof cowl ..... 15  
 Electrical connection (optional) ..... 15  
 Water supply ..... 16  
 Other ..... 16  
**Preparation work and installation box** ..... 16  
 S 3004 / S 3004 P ..... 17  
 S 5004 ..... 17  
**Installing the heater** ..... 18  
 S 3004 / S 3004 P ..... 18  
 S 3004 P – piezo ignitor preparation ..... 18  
 S 5004 ..... 18  
 S 3004 / 5004 – auto ignitor removal/installation ..... 19  
**Roof cowl** ..... 19  
**Exhaust duct** ..... 19  
**Gas connection** ..... 20  
**Control panels / cover** ..... 20  
 Attach control panels ..... 20  
 Attaching the cover ..... 21  
 Removing the cover ..... 21  
**Function test** ..... 22  
**Warnings** ..... 22  
**Technical data** ..... 22

**Installation instructions**

**The heater must be installed and repaired only by a qualified technician.** Read the installation instructions carefully before working, and then comply with them!

 **Disregarding safety instructions or erroneous installation can put people in danger and cause damage to property.**

**Intended use**

This heater was designed for installation in caravans and other trailers. The S 3004 / S 3004 P heater is also suitable for installation in motor homes. Installation in boats is not permitted.

**S 3004 / S 3004 P**

The 3004 / S 3004 P heater is approved for installation in passenger transport motor vehicles (vehicle class M1 motor homes) with no more than 8 seats (excluding the driver's seat) and for installation in trailers (vehicle class O caravans).

**The equipment must not be installed in buses (vehicle classes M2 and M3) or vehicles for transporting hazardous goods.**

If the equipment is installed in special vehicles, the applicable regulations must be followed.

**S 5004**

The S 5004 heater is approved for installation in trailers (vehicle class O caravans).

**The equipment must not be installed in motor homes (vehicle class M1), buses (vehicle classes M2 and M3) or vehicles for transporting hazardous goods.**

If the equipment is installed in special vehicles, the applicable regulations must be followed.


**Heating while driving**


For heating while driving, the regulation (EC) No. 661/2009 and the binding UN/ECE regulation R 122 stipulate a safety shut-off device for motor homes and caravans. The Truma MonoControl CS gas pressure regulation system satisfies this requirement.


Installing a safety shut-off device such as the Truma MonoControl CS gas pressure regulation system with appropriately configured gas installation means that a type-tested liquid gas heater may be used in line with the aforementioned regulations while driving throughout Europe.

Symbols used

 Symbol indicates a possible hazard.

 Risk of burns! Hot surface.

 Please pay attention to the ESD regulations! Electrostatic charge can destroy the electronics. Ensure that potential compensation is present before touching the electronics.

 Note containing information and tips.

## Regulations

Guarantee claims, warranty claims and acceptance of liability will be ruled out in the event of the following:

- Modifications to the device (including accessories)
- Modifications to the exhaust duct and the cowl
- Failure to use original Truma parts as replacement parts and accessories
- Failure to follow the installation and operating instructions.

This may also invalidate the device operating permit, which in many countries also denotes cancellation of the vehicle operating permit.

**The year when the equipment was first taken into operation must be indicated with a cross on the type plate (66).**

The installation of the device in vehicles must comply with the technical and administrative regulations of the respective country of use (e.g. EN 1949). The national legislation and regulations (e.g. DVGW Work Sheet G 607 in Germany) must be observed.

More information about the regulations in the relevant destination countries can be requested from our foreign representatives (see [www.truma.com](http://www.truma.com)).


## Special information for installation


The device and its exhaust duct must always be installed so that they are easy to access at all times for service work, and also easy to remove and install.

### Location of the heater

The driver must not come into contact with the heater from his seat. The heater must not be installed directly behind the driver's seat.

Using the installation template, check whether the floor cut-out for the combustion air intake should be on the left or the right. **The combustion air must not be taken from the vehicle interior. The combustion air must always be supplied from outside. The combustion air intake must not be subjected to wheel spray, otherwise fit a spray guard.**

 The floor cut-out for the device must be installed so that no contaminated air (exhaust fumes, petrol vapour or oil vapour) can penetrate the interior of the vehicle.

 **There must not be any heat-sensitive materials beneath the device** (cut out the carpet floor). On PVC floors, discolouration may occur due to heating of the heater base. There must also be no flammable / heat-sensitive materials on the vehicle underbody close to the combustion air infeed.

If the heater is installed **on a floor base, false floor** or the like, **it is essential to use the air intake extension** (part no. 30030-04800, length 50 cm). The air intake extension must protrude into the air flow approx 5 to 10 cm below the lowest part of the vehicle (pay attention to ground clearance of the vehicle). 2 air intake extensions are required for the S 5004.

The floor base or false floor must be sealed off from the vehicle interior and made from non-combustible material, or have an inner lining made from sheet metal. **To prevent the accumulation of unburnt gas, the floor base must have a vent of at least 2cm<sup>2</sup> at the lowest point** or be open at the bottom.

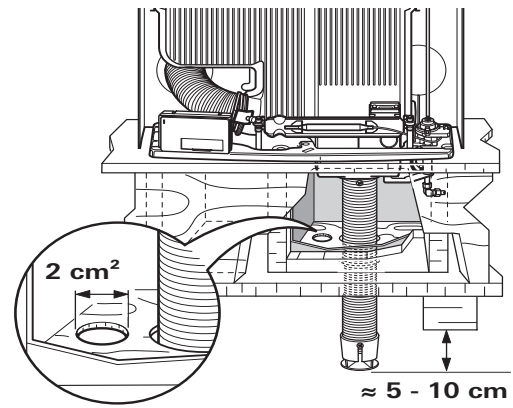


Fig. 1


### Location of the roof cowl

**The heater must always be operated with a roof cowl. This must always be installed vertically or with a maximum incline of 15 degrees!**

The location of the roof cowl must be chosen so that it is in the air flow at all times during heater operation. Roof structures may interfere with the function of the heater.

The manufacturer of the vehicle or heater installer must determine a combination of cowl top / extension depending on the installation situation in the vehicle by means of test drives and coordinate this with Truma if necessary. Depending on the vehicle model and the roof structures, a T2 (part no. 30700-02) or T3 (part no. 30700-03) cowl top may be required. The T3 cowl top has been specially developed for motor homes.

If necessary, an AKV cowl extension (part no. 30010-20800) must also be installed. This must be secured with a screw.

 An open roof window / sun roof in the vicinity of the roof cowl may allow exhaust gas to penetrate the interior of the vehicle. The cowl must therefore never be positioned near this opening. If this is not completely possible, the heater must not be used when the roof window / sun roof is open. In order to make this clear, the installer must also affix a sticker (part no. 30090-37100) to the roof window / sun roof in a clearly visible location.

### Electrical connection (optional)

A 12 V power supply is not required to operate an S 3004 heater with piezo ignitor (S 3004 P) or auto ignitor (1.5 V).

#### 12 V connection

If a Truma TEB-3 fan or lighting for the control panels is installed, a 12 V mains supply is required (alternating current ripple is < 1.2 Vpp).

The heater must be connected to the fuse-protected on-board power supply (5 A).

#### 230 V connection ~, 50 Hz

When using a Truma TN-3 fan, a connection to the 230 V AC supply and an external control panel are needed.

#### Safety instructions

The unit must only be installed and repaired by an expert.

Make sure that the power supply is disconnected! Pull out the mains plug!

In-vehicle installations must comply with the technical and administrative regulations of the respective country of use (e.g. EN 1648, VDE 0100-721). National regulations and rules must be followed.

## Water supply

If a water supply is being installed in the vehicle, it must be ensured that sufficient room is left between the water hoses and the heat source (e.g. heater, warm air duct).

A water hose may only be routed at a distance of 1.5 m from the heater at the warm air duct. The Truma SC hose clip (part no. 40712-01) can be used with this distance or more. With parallel routing (e.g. through a wall) a spacer (e.g. insulation) must be fitted in order to avoid contact.

## Other

If a perforated drawer is installed over the heater that is used for drying objects, for example, an intermediate shelf made from non-coated wood must be installed (minimum depth 280 mm or 380 mm for S 5004). The covers of the installation compartment must be made from temperature-resistant material (not PVC or the like).

If the vehicle floor is being coated with underfloor protection, all heater parts located beneath the vehicle must be covered so that the resulting spray mist does not cause heater system malfunctions. Remove covers again when the work is complete.

**i** In order to achieve even and quick warm air distribution and to minimise the surface temperatures at the warm air outlet grille, we recommend installing a Truma TEB-3 or TN-3 fan. The S 5004 heater must be equipped with at least one fan. A special installation box is available for operation with two fans.

## Preparation work and installation box

**i** For problem-free operation of the device it is important for the bottom edges of the installation box and the heater base to be on the same plane, and the base to be positioned in accordance with the installation template so that the control knob is not too high or too low.

Attach the installation template to the floor of the installation cut-out for the installation box. The arrow must point exactly to the leading edge of the cut-out (R = right-hand installation, L = left-hand installation).

Saw out the floor cut-out and prepare the 5 points for the fastening screws.

Seal interfaces and allow them to dry completely. **Do not use any flammable / heat-sensitive materials.**

## Fig. A (right-hand installation) / fig. B (left-hand installation)

Insert the frame halves (4) into the floor cut-out, push outwards and screw down (pretension by bending open the legs beforehand if necessary so that the frame sits properly).

The sealing means that an additional seal between the frame halves and the floor is not required.

**!** If the vehicle manufacturer stipulates a seal, surplus sealing material, particularly detached threads, must be removed. **Do not use any flammable / heat-sensitive materials.**

Break out the pre-punched breakthrough for the exhaust pipe on the installation box (1) (R = right-hand installation, L = left-hand installation). The exhaust pipe of the S 5004 heater can also be led through from the side if the installation depth is low (R1 or L1).

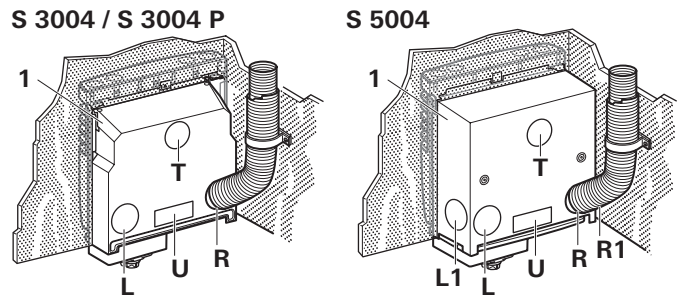



Fig. 2

**i** If a Truma fan and / or the Truma Ultraheat additional electric heater is installed, remove the cover (T or U) and pre-attach this to the installation box in accordance with the respective enclosed installation instructions.



## S 3004 / S 3004 P

Break out the pre-punched breakthrough for the control rod (7) on the installation box (1) (DR = right-hand installation, DL = left-hand installation).

 Close off any unintentionally broken out unused DR / DL breakthroughs.

- Attach the fan (20) to the installation box with 3 screws (3.5 x 19).
- Place support (60) onto base (1a) of the installation box and engage.

### Internal control panel

- Push the control panel cable (23 – silicon) for the fan through the recess in the support and clip into the provided cable guide.

### External control panel

- The control panel cable (no picture) must not touch the heater, the fan or the warm air duct. Secure the cable properly.
- Secure the installation box (1) in the installation cut-out with 6 screws (3 x 12), each angled towards the outside. If this is not possible, the installation box can be secured at the side to the front of the installation cut-out with 4 screws.
- Secure the support (60) with 3 screws (3.5 x 16).
- Fit the cover (61) to the 2 centring aids (60a) on the support. Swivel in from above until it snaps into position.

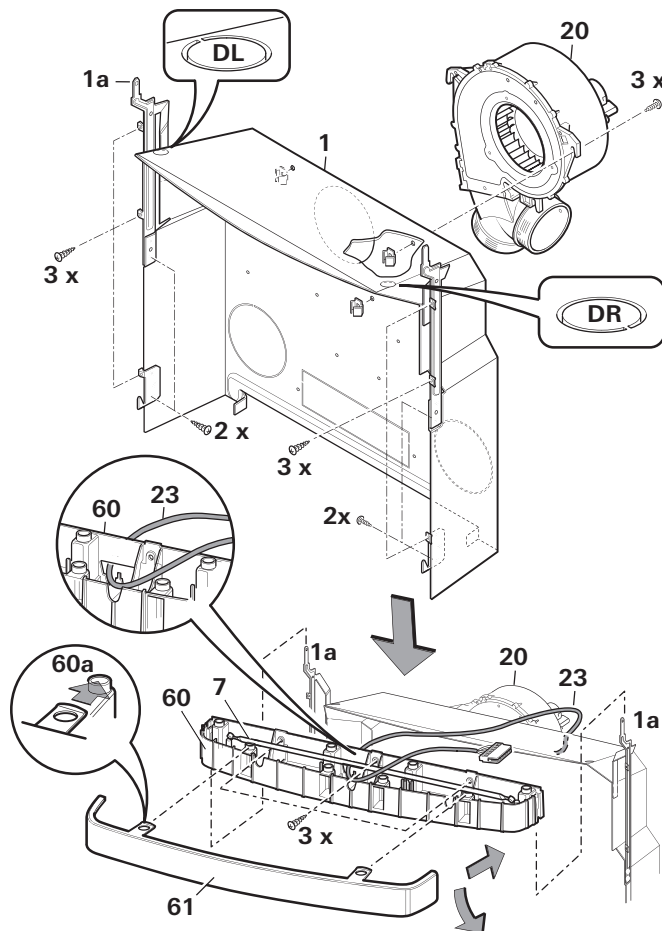


Fig. 3

## S 5004

– Place the installation box outer part and inner part on top of each other and fasten with 7 screws (3.5 x 9.5) – right-hand installation (R) and left-hand installation (L).

– Secure the fan(s) (20) to the installation box with 3 screws (3.5 x 19). If no fan is installed the screws must be screwed in anyway to prevent the installation box from rattling.

– Place support (60) onto base (1a) in the installation box and snap into place.

### Internal control panel

– Push the control panel cable (23 – silicon) for the fan through the recess in the support and clip into the provided cable guide.

### External control panel

- The control panel cable(s) (no picture) must not touch the heater, the fan or the warm air duct. Secure the cable(s) properly.
- Secure the installation box in the installation cut-out with 6 screws (3 x 12), each angled towards the outside. If this is not possible, the installation box can be secured at the side to the front of the installation cut-out with 4 screws.
- Secure the support (60) with 4 screws (3.5 x 16).
- Slide on the panel (61) from the front until it snaps into position.

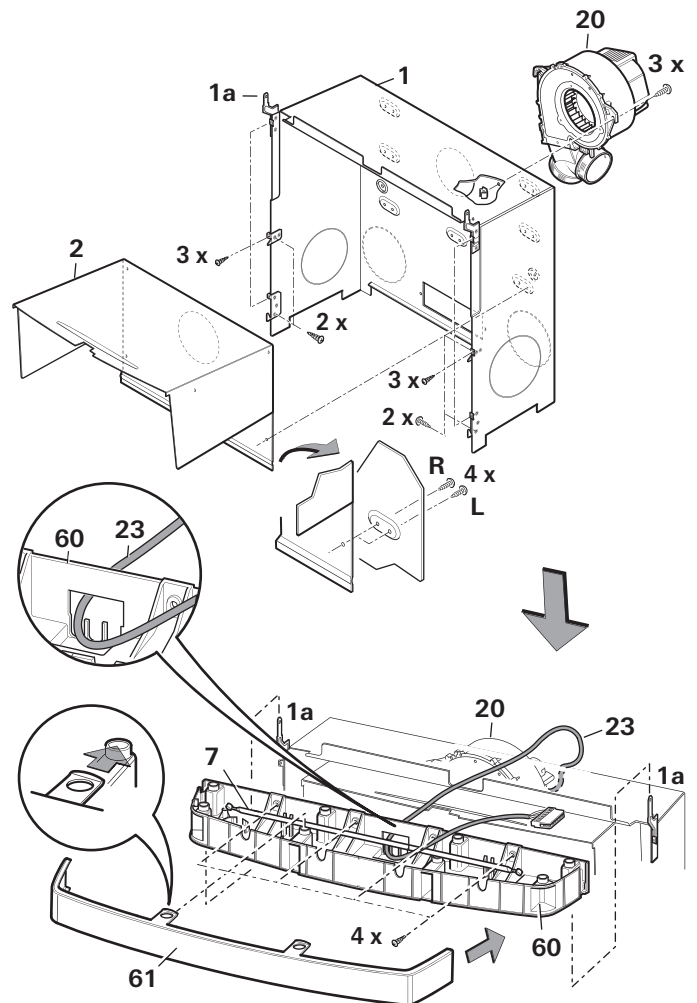


Fig. 4

## Installing the heater

S 3004 / S 3004 P

### Fig. A (right-hand installation) / fig. B (left-hand installation)

**!** The thermostat sensor (5) must always be fitted to the front of the heater (room side). The thermostat sensor (5) and capillary pipe (6) must not touch the heat exchanger or the heater panelling or be kinked under any circumstances.

#### Left-side installation only

Remove thermostat sensor (5) carefully at the snap-in clips and place on the opposite side (mirror-inverted) until it snaps into position.

- Place heater in the floor cut-out.
- Secure device with 5 screws (3) 5.5 x 25 to the prepared points in the corners and secure in the middle at the front. Reinforce the floor structure at the screw-in points using battens, for example.
- Remove control rod (7) from the support (60), insert through the bush of the support from underneath and engage in the safety pilot valve (8).

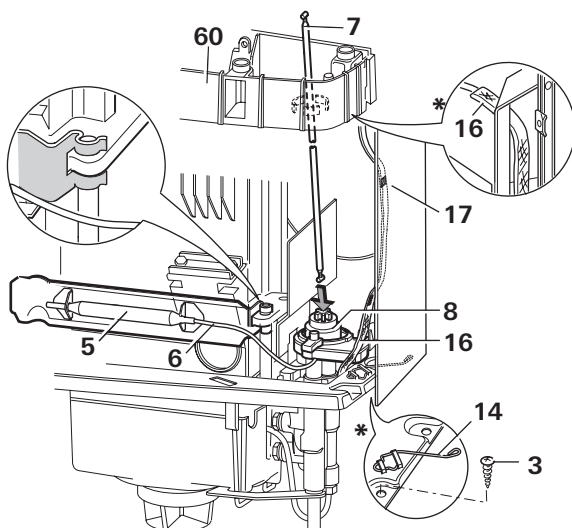


Fig. 5 / \* S 3004 P only

### S 3004 P – piezo ignitor preparation

- Push the earth spring (14) out of the transportation lock so that it is touching the installation box (otherwise the ignitor will not function).
- Secure electrode cable (16) at control rod side using cable clip (17) of installation box. Route electrode cable via installation box and slide through recess in support.
- The piezo ignitor must be installed at the control rod side. Bend up the right (R) or left (L) ground contact of the installation box.

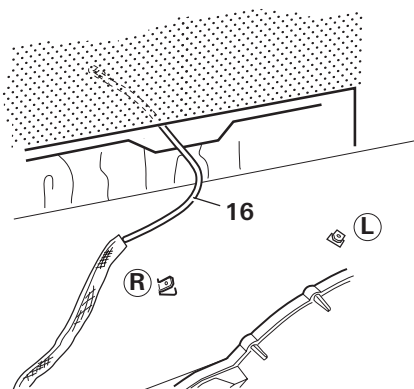


Fig. 6

S 5004

### Fig. A (right-hand installation) / fig. B (left-hand installation)

**!** The thermostat sensor (5) must always be fitted to the front of the heater (room side). The thermostat sensor (5) and capillary pipe (6) must not touch the heat exchanger or the heater panelling or be kinked under any circumstances.

#### Left-side installation only

Remove thermostat sensor (5) carefully at the snap-in clips and place on the opposite side (mirror-inverted) until it snaps into position.

- Place heater in the floor cut-out.
- Clip thermostat sensor (5) with heat screen onto screws.

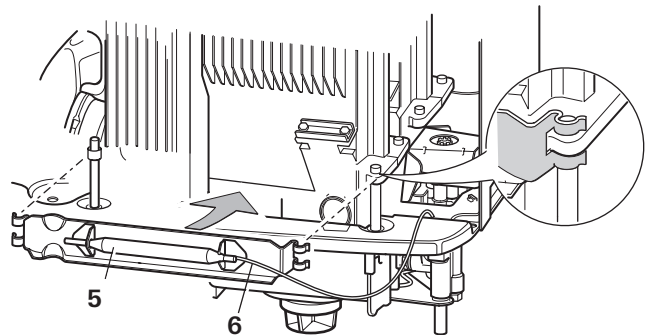


Fig. 7

- Secure device with 5 screws (3) 5.5 x 25 to the prepared points in the corners and secure in the middle at the front. Reinforce the floor structure at the screw-in points using battens, for example.
- Remove control rod (7) from the support (60), insert through the bush of the support from underneath and engage in the safety pilot valve (8).

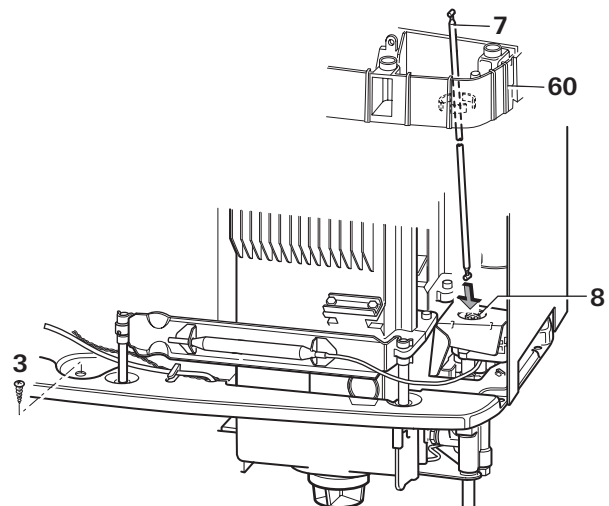


Fig. 8

## S 3004 / 5004 – auto ignitor removal/installation

- To install the exhaust pipe, pull the auto ignitor (9) out of the support.
- Before installing the auto ignitor, check that the plug connections (11 + 12) are seated correctly.
- Insert the auto ignitor into the lugs (10) as far as it will go.

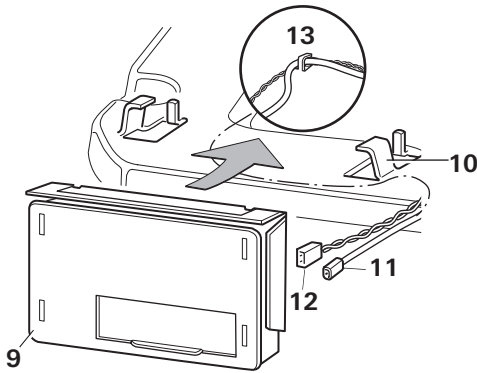


Fig. 9

## Roof cowl

### S 3004 / S 3004 P only

Cut opening with diameter of 60 mm + 1 mm. Distance between centre of opening and side walls must be at least 55 mm.

### S 5004 only

Cut opening with diameter of 70 mm + 1 mm. Distance between centre of opening and side walls must be at least 60 mm.

If the roof has a double layer, line cavity with suitable heat-resistant material (21) to stiffen roof so that it is not deformed when the screws are tightened and remains watertight.

Insert cowl through roof from above and tighten from inside with screwing ring (31). Secure screwing ring with screw (32).

### S 3004 / S 3004 P

### S 5004

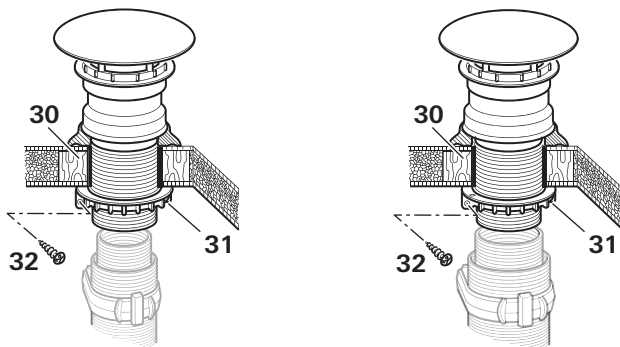


Fig. 10

The pipe is sealed by the provided rubber seal – no additional sealing required.

## Exhaust duct

For the S 3004 / S 3004 P / S 5004 only the Truma stainless steel exhaust duct AE 3 for the S 3004 / S 3004 P or AE 5 for the S 5004 with Truma insulating duct ÜR or ÜR 5 must be used, since the devices have only been type tested and type approved with these ducts.

### Length of the exhaust pipe

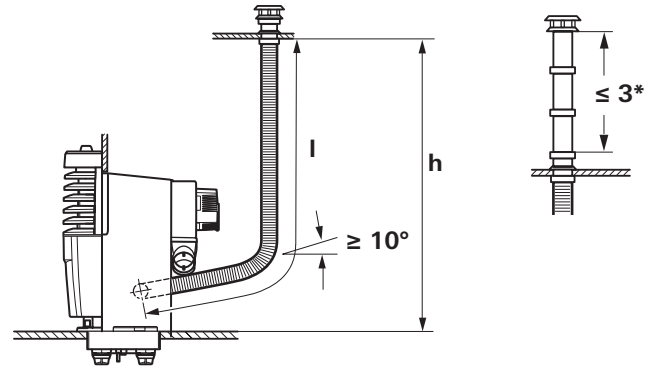


Fig. 11

	minimum		maximum	
	h [m]	l [m]	h [m]	l [m]
S 3004 / S 3004 P	1.6	1.8	2.5	3.0
S 5004	1.9	2.1		

\*

**!** If two or three 15 cm extensions are used, they must be removed before the vehicle is in motion so that they are not lost (risk of accident). Remaining extensions must be screwed in place.

The use of the duct bender ("Biege-Boy", part no. 30030-33000) makes it easier to bend the stainless steel duct and fitting the O-ring.

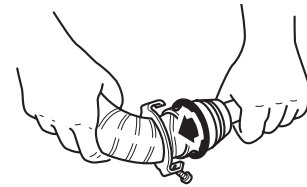


Fig. 12

### Connect exhaust pipe to heater

Slide sealing plate (33 – claw points to exhaust connection of heater) about 3 cm onto the exhaust pipe (37). Slide on pressure ring (36). Carefully guide O-ring (34) over cut edge of duct by expanding it and insert exhaust pipe into the exhaust connection as far as it will go.

Slide O-ring, pressure ring and sealing plate onto exhaust connection. Hook sealing plate (33) into lugs of exhaust connection by rotating and secure by tightening screw (35). Check that exhaust pipe is firmly seated.

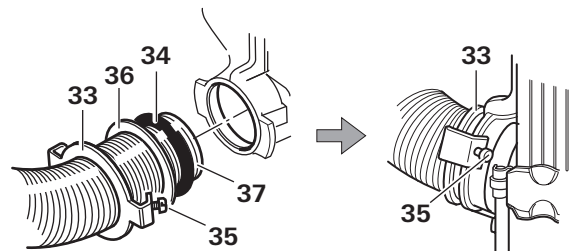


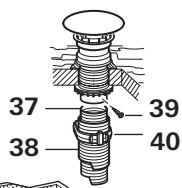
Fig. 13

**!** A new O-ring (34) must be fitted whenever the exhaust pipe has been removed.

Slide insulating duct (38) onto exhaust pipe (must extend from cowl to rear wall of installation box).

Route ducts upwards against the wall with as little bending as possible. Slide exhaust pipe (37) into cowl as far as it will go and secure with sheet metal screw (39 – 3.5 x 16).

**S 3004**  
**S 3004 P**



**S 5004**

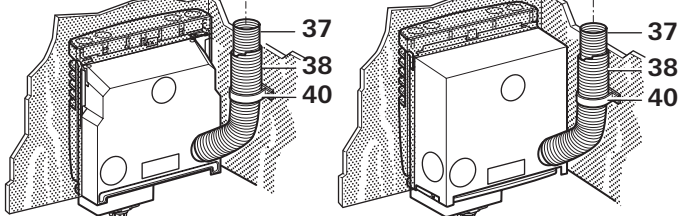
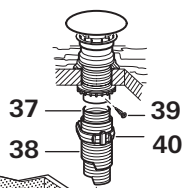


Fig. 14

**!** The exhaust duct (37) with insulating duct (38) must be ascending along its entire length and securely and permanently installed using several clamps (40), since otherwise a water pocket may form that will prevent the exhaust gas from exiting freely.

## Gas connection

### Fig. A

The operating pressure of the gas supply (30 mbar) must correspond with the operating pressure of the unit (see type plate – 66).

The gas supply line must be attached to the connection (52) with an 8 mm outer diameter with a cutting ring screw.

**!** **The gas connection to the heater must not be bent!** When the connecting nipple is being tightened it must be carefully counterheld with a spanner!

The duct routing must make it possible for the heater to be removed again for service work.

Before connecting to the heater, please ensure that the gas lines are free of dirt, shavings and the like!

Liquid gas systems must comply with the technical and administrative regulations of the respective country of use (e.g. EN 1949 for vehicles). The national legislation and regulations (e.g. DVGW Work Sheet G 607 in Germany) must be observed.

## Control panels / cover

### Attach control panels

The position of the knob socket (50) for the control knob (51 – gas) is determined by the installation of the heater (right-hand or left-hand installation). The control panels for the fans can be installed in any free opening in the cover (62).

#### S 3004 P only

The piezo igniter (18) must be installed next to the control knob for gas.

Push the knob socket (50) for the control knob (51 – gas) and the piezo igniter (18, if present) and the control panel (22 – for TEB-3 fan) into the recesses (pay attention to right-hand or left-hand installation!). Attach connector of fan to control panel.

Close off each free recess in the cover (62) with blank covers.

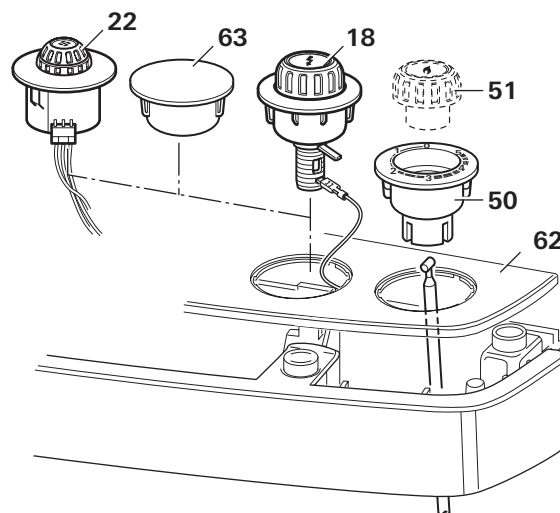


Fig. 15

### Version with lighting

**!** Please pay attention to the ESD regulations!

The cover is supplied with pre-installed sensor electronics. Attach the connectors of the control panels to the sensor PCB in any order. Secure the cables at the clamping brackets.

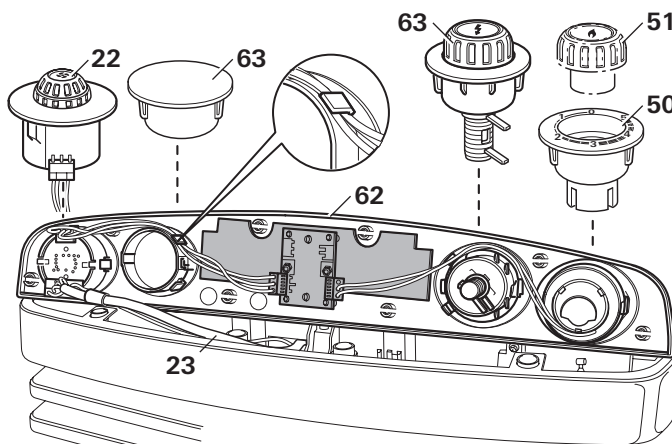


Fig. 16

The lighting is supplied with power via the TEB-3 fan.

If device S 3004 / S 3004 P / S 5004 is being operated without the TEB-3 fan, a separate 12 V line (part no. 30090-38100) from the fuse-protected on-board power supply must be routed for the lighting (alternating current ripple <1.2 Vpp).

**S 3004 P only**

Connect spade connector of electrode cable (16) to piezo ignitor (18). Slide earth cable (15) through the recess in the support and attach to right (R) or left (L) earth contact of installation box.

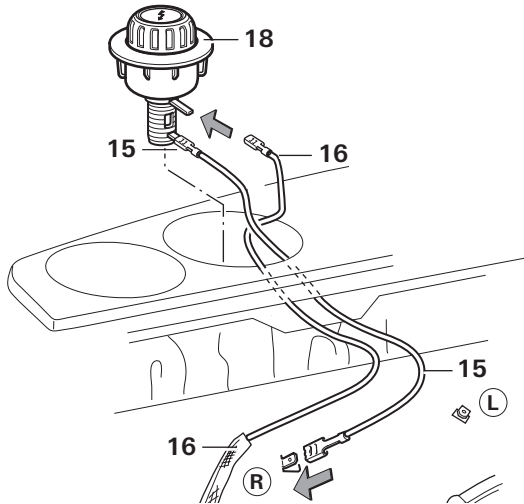


Fig. 17

Fit cover (62) to support (60) and engage. Ensure that the cables are routed without kinking and do not become trapped.

Fit control knob (51 – gas) to control rod (7) in such a way that the mark points to the “0” position.

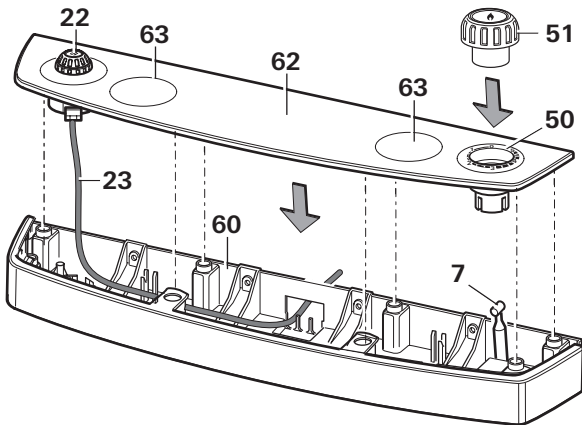


Fig. 18

**Fig. B**

Clip shield (65) into Mica window recess of cover (right for right-hand installation and left for left-hand installation).

**Attaching the cover**

Hook cover into the lower bearings (1) and swivel in (2) until catch audibly engages. Pull to make sure the cover is firmly attached.

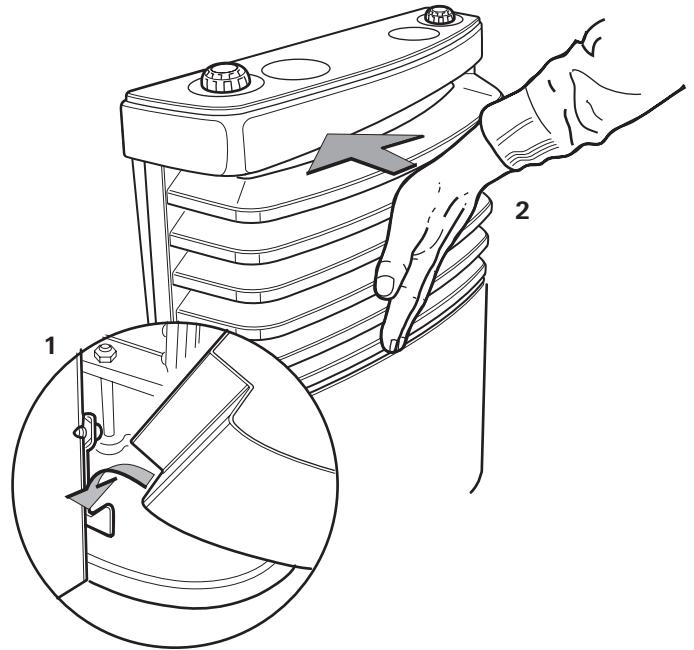



Fig. 19

**Removing the cover**

 Do not remove the cover unless the heater is switched off and has cooled down.

The cover is unlocked by pushing the two locking levers (64) outwards simultaneously. It can be swivelled out and lifted from the lower bearings.

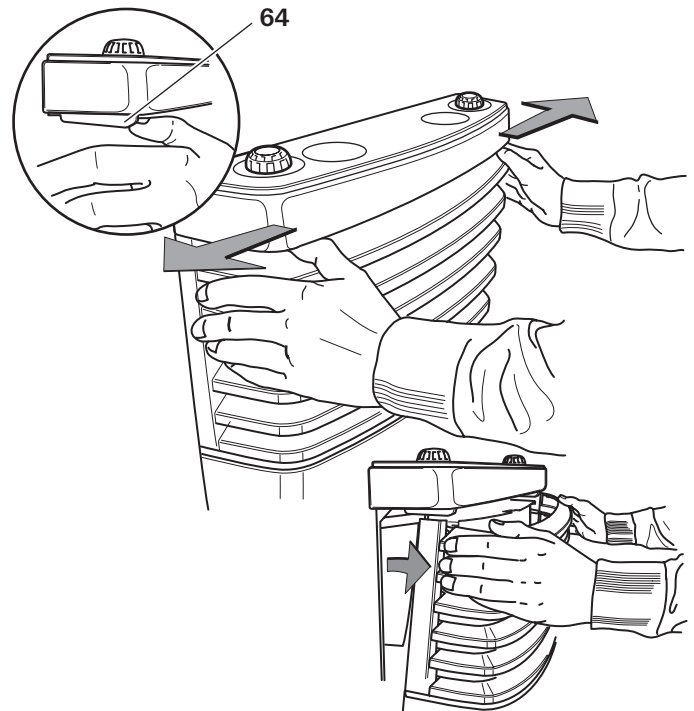


Fig. 20

## Function test

**The leak tightness of the gas supply line must be tested using the pressure drop method after installation.** A test certificate (in Germany e.g. according to DVGW Work Sheet G 607) must be issued.

### Version with lighting

The sensor electronics of the lighting calibrate themselves whenever the 12V supply voltage is applied. This can take several seconds. Do not touch the cover during calibration.

Then test all device functions as described in the operating instructions.

The operating instructions must be handed over to the vehicle owner.

## Warnings

The stickers enclosed with the device must be affixed by the installer or vehicle owner in a location in the vehicle that is clearly visible to all users! Missing stickers can be requested from Truma.

## Technical data

(determined in accordance with EN 624 or Truma test conditions)

### Type of gas

Liquid gas (propane / butane)

### Operating pressure

30 mbar (see type plate)

### Rated thermal output

S 3004 / S 3004 P: 3500 W

S 5004: 6000 W

### Gas consumption

S 3004 / S 3004 P: 30 – 280 g/h

S 5004: 60 – 480 g/h

### Additional information according to EN 624

S 3004 / S 3004 P:  $Q_n = 4.0 \text{ kW (Hs)}$ ; 290 g/h;  $C_{51} : I_{3B/P}$

S 5004:  $Q_n = 6.8 \text{ kW (Hs)}$ ; 490 g/h;  $C_{51} : I_{3B/P}$

Destination countries

BE, BG, RO, DK, DE, EE, FI, FR, GB, GR, UK, IS, IE, IT, LV, LT, LU, MT, NL, NO, AT, PL, PT, SE, CH, SK, SI, ES, CZ, HU, CY

### Operating voltage

1.5 V (auto ignitor with battery mode)

### Power consumption

225 mW (Ignition)

### Weight

S 3004 / S 3004 P: approx. 10.3 kg (without fan)

S 5004: approx. 17.5 kg (without fan)

### CE product ID number

S 3004 / S 3004 P: CE-0085CM0287

S 5004: CE-0085CM0288

CE 0085



Subject to technical changes.

## Table des matières

Symboles utilisés ..... 23

## Instructions de montage

<b>Utilisation</b> .....	23
S 3004 / S 3004 P .....	23
S 5004 .....	23
<b>Le chauffage pendant le trajet</b> .....	23
<b>Prescriptions</b> .....	24
<b>Consignes particulières pour le montage</b> .....	24
Choix de l'emplacement de l'appareil de chauffage .....	24
Choix de l'emplacement de la cheminée de toit .....	24
Connexion électrique (en option) .....	24
Alimentation en eau .....	25
Divers .....	25
<b>Travaux préliminaires et niche</b> .....	25
S 3004 / S 3004 P .....	26
S 5004 .....	26
<b>Montage du chauffage</b> .....	27
S 3004 / S 3004 P .....	27
S 3004 P – Travaux préliminaires pour l'allumeur piézo .....	27
S 5004 .....	27
S 3004 / 5004 – Montage / démontage de l'allumeur automatique .....	28
<b>Cheminée de toit</b> .....	28
<b>Guidage de gaz brûlés</b> .....	28
<b>Raccordement au gaz</b> .....	29
<b>Éléments de commande / façade</b> .....	29
Mise en place des éléments de commande .....	29
Mise en place de la façade .....	30
Enlèvement de la façade .....	30
<b>Vérification du fonctionnement</b> .....	31
<b>Remarques d'avertissement</b> .....	31
<b>Caractéristiques techniques</b> .....	31

## Symboles utilisés



Ce symbole indique des risques possibles.



Risque de brûlure ! Surface brûlante.



Respecter les prescriptions ESD. Une charge électrostatique peut provoquer la destruction de l'électronique. Avant de toucher l'électronique, établir la compensation de potentiel.



Remarque avec informations et conseils.

## Instructions de montage

**Le montage et la réparation du chauffage ne doivent être effectués que par un spécialiste.** Avant des travaux, lire soigneusement et respecter les instructions de montage.



**Le non-respect des instructions de montage ou un mauvais montage peut provoquer une mise en danger de personnes et des dommages matériels.**

## Utilisation

Ce chauffage a été conçu pour être monté dans des caravanes et autres remorques. Le chauffage S 3004 / S 3004 P se prête également au montage dans des camping-cars. Le montage dans les bateaux est interdit.

## S 3004 / S 3004 P

L'appareil de chauffage S 3004 / S 3004 P est homologué pour le montage dans les véhicules à moteur (camping-cars de classe de véhicule M1) pour le transport de personnes avec 8 places assises maximum hors siège conducteur ainsi que pour les remorques (caravanes de classe de véhicule O).

**Le montage à l'intérieur d'autobus (classe de véhicule M2 et M3) ainsi que dans les véhicules de transport de marchandises dangereuses n'est pas autorisé.**

En cas de montage dans des véhicules spéciaux, les prescriptions s'y appliquant doivent être respectées.

## S 5004

L'appareil de chauffage S 5004 est homologué pour le montage dans les remorques (caravanes de classe de véhicule O).

**Le montage à l'intérieur de camping-cars (classe de véhicule M1), d'autobus (classe de véhicule M2 et M3) ainsi que dans les véhicules de transport de marchandises dangereuses n'est pas autorisé.**

En cas de montage dans des véhicules spéciaux, les prescriptions s'y appliquant doivent être respectées.

## Le chauffage pendant le trajet

La directive (CE) n° 661/2009 et le règlement obligatoire UN/ECE R 122 prévoient un dispositif d'arrêt de sécurité pour le chauffage pendant le trajet des camping-cars et des caravanes. L'installation de détente de gaz Truma MonoControl CS remplit cette exigence.

Le fonctionnement pendant le trajet d'un chauffage au gaz liquéfié homologué est autorisé dans toute l'Europe selon la directive mentionnée ci-dessus à condition d'avoir monté un dispositif d'arrêt de sécurité, comme l'installation de détente de gaz Truma MonoControl CS avec une installation de gaz conçue en conséquence.

## Prescriptions

Les actions suivantes en particulier invalident les droits à garantie et entraînent l'exclusion de toute demande de réparation du préjudice subi :

- modifications apportées à l'appareil (y compris accessoires) ;
- modifications apportées au guidage de gaz brûlés et à la cheminée ;
- utilisation de pièces de rechange et accessoires autres que des pièces originales Truma ;
- non-respect des instructions de montage et du mode d'emploi.

En outre, l'autorisation d'utiliser l'appareil est annulée et entraîne dans de nombreux pays l'annulation de l'autorisation pour tout le véhicule.

### L'année de la première mise en service doit être cochée sur la plaque signalétique (66).

Le montage dans des véhicules doit répondre aux dispositions techniques et administratives du pays d'utilisation respectif (par exemple EN 1949). Les prescriptions et les réglementations nationales (en Allemagne, par exemple, la fiche de travail DVGW G 607) doivent être respectées.

Il est possible de demander de plus amples informations sur les prescriptions dans les pays de destination correspondants auprès de nos représentants à l'étranger (voir [www.truma.com](http://www.truma.com)).


## Consignes particulières pour le montage


L'appareil et son guidage de gaz brûlés doivent toujours être montés de telle sorte qu'ils soient toujours bien accessibles pour les travaux de maintenance et être facilement montés et démontés.

### Choix de l'emplacement de l'appareil de chauffage

Pendant le trajet, le conducteur ne doit pas entrer en contact avec le chauffage à partir de sa place. Le chauffage ne doit pas être monté immédiatement derrière le siège du conducteur.

A l'aide du gabarit, vérifier si la découpe de plancher pour l'aspiration d'air de combustion doit se faire à droite ou à gauche. **L'air de combustion ne doit pas être extrait depuis l'intérieur du véhicule. L'air de combustion doit toujours être alimenté de l'extérieur. L'aspiration d'air de combustion ne doit pas se trouver dans la zone d'aspersion des roues**, sinon poser une protection contre les projections.

 La découpe de plancher pour l'appareil doit être faite de manière à ce que l'air souillé (gaz d'échappement, vapeurs d'essence ou d'huile) ne puisse pas pénétrer à l'intérieur du véhicule.

 **Aucun matériel sensible à la chaleur ne doit se trouver sous l'appareil** (découper la moquette). Le réchauffement du socle du chauffage peut provoquer des décolorations des sols en PVC. Aucun matériau inflammable / sensible à la chaleur ne doit se trouver sur le sous-plancher à proximité de l'aspiration d'air de combustion.

Si le chauffage est monté **sur un socle, un double-fond** ou un dispositif semblable, **il est impératif d'utiliser la rallonge d'aspiration** (n° d'art. 30030-04800, longueur 50 cm). La rallonge d'aspiration doit faire saillie sans obstacles d'env. 5 à 10 cm dans le flux d'air sous le point le plus bas du véhicule (tenir compte de la garde au sol du véhicule). 2 rallonges d'aspiration sont nécessaires pour le S 5004.

Le socle ou double-fond doit être étanche par rapport à l'intérieur du véhicule et être fabriqué en matériau non combustible ou être revêtu de tôle à l'intérieur. **Pour éviter l'accumulation de gaz non brûlés, le socle doit posséder une purge d'air** d'au minimum 2 cm<sup>2</sup> au point le plus bas ou être ouvert vers le bas.

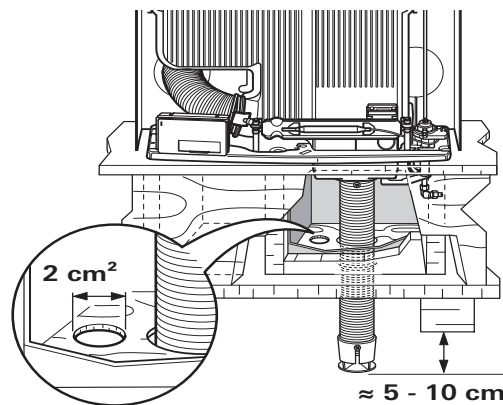


Figure 1


### Choix de l'emplacement de la cheminée de toit

**L'utilisation du chauffage n'est autorisée qu'avec une cheminée de toit. Celle-ci ne doit être installée que verticalement ou inclinée de 15 degrés au maximum.**

Choisir l'emplacement de la cheminée de toit de manière à ce qu'elle soit toujours exposée sans obstacles au flux d'air durant le fonctionnement du chauffage. Les superstructures du toit peuvent gêner le fonctionnement du chauffage.

Le constructeur du véhicule ou le monteur du chauffage doit déterminer une combinaison de chapeau de cheminée et de rallonge appropriée aux différentes situations de montage dans le véhicule via des trajets d'essai et le cas échéant, en s'entendant avec Truma. Un chapeau de cheminée T2 (n° d'art. 30700-02) ou T3 (n° d'art. 30700-03) peut s'avérer nécessaire en fonction du type de véhicule et des superstructures du toit. Le chapeau de cheminée T3 est spécialement conçu pour les camping-cars.

Le cas échéant, il peut s'avérer nécessaire d'installer une rallonge de cheminée AKV (n° d'art. 30010-20800) supplémentaire. Celle-ci doit être bloquée par une vis.

 Une fenêtre de toit ouverte / un toit relevable ouvert dans le périmètre de la cheminée de toit présente un risque de pénétration des gaz brûlés à l'intérieur du véhicule. Il est donc interdit de placer la cheminée à proximité de ce type d'ouverture. S'il n'est pas possible de faire autrement, la fenêtre de toit ou le toit relevable doit alors demeurer fermé pendant la mise en service du chauffage. L'installateur du chauffage est tenu de le signaler en plaçant en plus un autocollant (n° d'art. 30090-37100) de manière bien visible sur la fenêtre de toit / le toit relevable.

### Connexion électrique (en option)

L'alimentation en tension de 12 V n'est pas nécessaire pour l'utilisation d'un chauffage S 3004 avec un allumeur piézo (S 3004 P) ou un allumeur automatique (1,5 V).

#### Connexion 12 V

Le montage d'un ventilateur Truma TEB-3 ou d'un éclairage pour les pièces de commande exige une alimentation en tension de 12 V (ondulation de tension alternative < à 1,2 Vss).

Raccorder le chauffage au réseau électrique de bord protégé par fusibles (5 A).

#### Connexion 230 V ~, 50 Hz

Le raccordement au réseau à courant alternatif de 230 V et une pièce de commande externe sont requis lors de l'utilisation d'un ventilateur Truma TN-3.

#### Informations concernant la sécurité

Le montage et la réparation de l'appareil doivent être effectués uniquement par un spécialiste.

Assurez-vous que l'alimentation en courant est coupée. Retirez la fiche secteur !



Le montage dans des véhicules doit répondre aux dispositions techniques et administratives du pays d'utilisation respectif (par exemple EN 1648, VDE 0100-721). Les prescriptions et les réglementations nationales doivent être respectées.

## Alimentation en eau

En cas de montage d'une alimentation en eau dans le véhicule, il faut veiller à respecter une distance suffisante entre les tuyaux d'eau et la source de chaleur (par exemple chauffage, tuyau d'air chaud).

Un tuyau d'eau doit être posé contre le tuyau d'air chaud à seulement 1,5 m du chauffage. Le clip de tuyau Truma SC (n° d'art. 40712-01) peut être utilisé à partir de cette distance. En cas de pose parallèle, par exemple un passage dans une paroi, il faut poser un écarteur (par exemple une isolation) afin d'éviter le contact.

## Divers

Un fond intermédiaire en bois brut (profondeur minimum de 280 mm ou 380 mm pour le S 5004) est indispensable lors du montage d'un tiroir perforé au-dessus du chauffage pouvant, par exemple, servir au séchage d'objets divers. Les couvercles de l'espace de montage du chauffage doivent être composés de matériaux thermorésistants (pas de PVC ou similaires).

Si le plancher du véhicule est muni d'une protection de bas de caisse, il faut recouvrir toutes les pièces de chauffage se trouvant sous le véhicule afin que le brouillard d'aspersion ne perturbe pas le fonctionnement de l'installation de chauffage. Une fois les travaux terminés, enlever de nouveau les couvercles.

**i** Afin d'obtenir une répartition régulière et rapide de l'air chaud ainsi qu'une réduction de la température de la partie supérieure sur la grille de sortie d'air chaud, nous recommandons l'installation d'un ventilateur Truma TEB-3 ou TN-3. Le chauffage S 5004 doit être équipé d'au moins un ventilateur. Pour le fonctionnement du chauffage avec deux ventilateurs, une niche spéciale est disponible.

## Travaux préliminaires et niche

**i** Pour assurer le parfait fonctionnement de l'appareil, il est important que les bords inférieurs de la niche et du socle du chauffage aient le même niveau et que le socle soit positionné conformément au gabarit afin que le bouton de commande ne soit ni trop haut, ni trop bas.

Fixer le gabarit sur le plancher de la découpe de montage pour la niche ; la flèche doit pointer exactement sur le bord avant de la découpe (R = montage à droite, L = montage à gauche).

Faire une découpe dans le plancher et pointer les 5 points pour les vis de fixation.

Colmater les surfaces de coupe et les faire sécher entièrement.  
**Ne pas utiliser de matériaux combustibles / sensibles à la chaleur.**

## Fig. A (montage à droite) / Fig. B (montage à gauche)

Placer les demi-cadres (4) dans la découpe du plancher, les pousser vers l'extérieur et les boulonner (si nécessaire, tirer au préalable sur les branches pour les déplier légèrement afin que le cadre soit bien mis en place).

Grâce au colmatage, une étanchéification supplémentaire entre les demi-cadres et le sol n'est pas nécessaire.

**!** Si le constructeur du véhicule exige une étanchéification, il faut enlever le matériau d'étanchéité en excédent, en particulier les ruptures de fil. **Ne pas utiliser de matériaux combustibles / sensibles à la chaleur.**

Enfoncer les points de perçage prévus sur la niche (1) pour le tuyau d'évacuation (R = montage à droite, L = montage à gauche). En cas de profondeur de montage réduite, il est possible pour le chauffage S 5004 de placer le tuyau d'évacuation également latéralement (R1 ou L1).

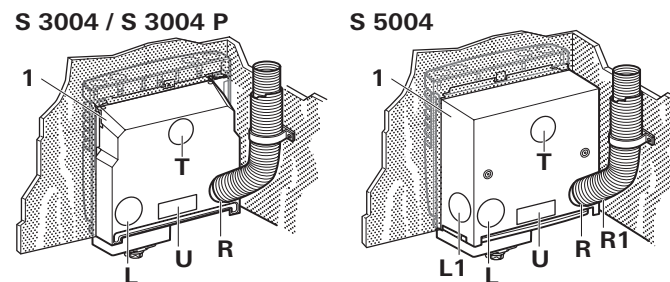


Figure 2

**i** En cas de montage d'un ventilateur Truma et / ou d'un chauffage auxiliaire électrique Truma Ultraheat, retirer le couvercle (T ou U) et les pré-monter dans la niche conformément aux instructions de montage jointes.

Enfoncer les points de perçage prévus sur la niche (1) pour la barre de compression (7) (R = montage à droite, L = montage à gauche).

**!** Obturer impérativement les points de perçage DR / DL enfoncés par inadvertance et inutilisés.

- Fixer le ventilateur (20) avec 3 vis (3,5 x 19) sur la niche.
- Placer le support (60) sur les appuis (1a) de la niche et le faire s'enclencher.

#### Pièce de commande interne

- Insérer le câble de pièce de commande (23 – silicone) pour le ventilateur à travers l'évidement dans le support et le connecter au guidage de câble prévu à cet effet.

#### Pièce de commande externe

- Le câble de pièce de commande (sans illustration) ne doit pas reposer sur le chauffage, le ventilateur ou le tuyau d'air chaud. Fixer suffisamment le câble.
- Fixer la niche (1) dans la découpe de montage avec 6 vis (3 x 12) engagées obliquement vers l'extérieur. Si ce n'est pas possible, fixer la niche latéralement sur la face frontale de la découpe de montage avec 4 vis.
- Fixer le support (60) avec 3 vis (3,5 x 16).
- Placer le cache (61) contre le support au niveau des 2 centrages (60a). Le faire pivoter par le haut jusqu'à ce qu'il s'enclenche.

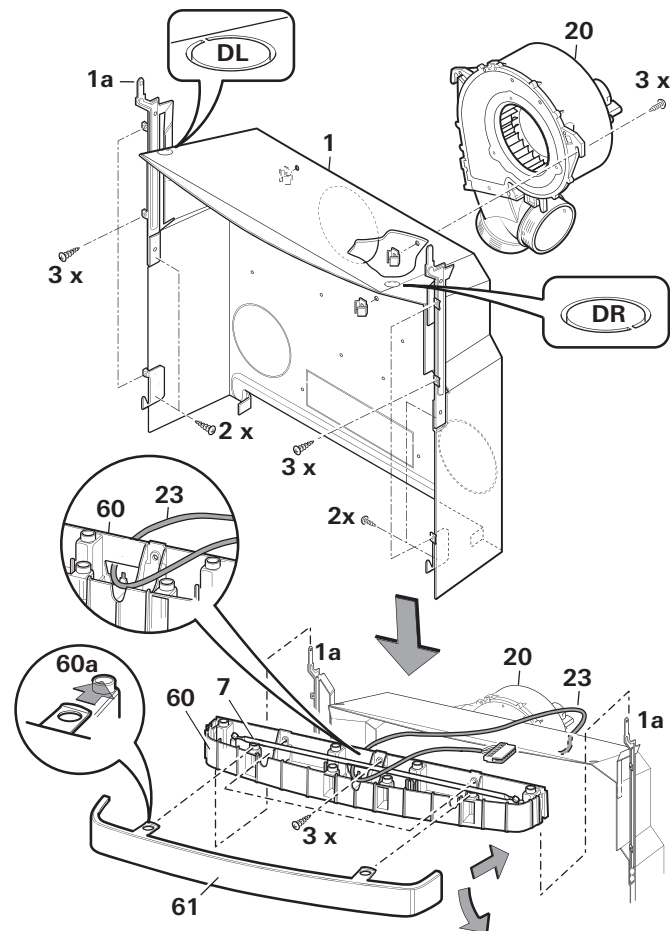


Figure 3

- Placer la partie extérieure et la partie intérieure de la niche l'une sur l'autre et les fixer avec 7 vis (3,5 x 9,5) – montage à droite (R) et montage à gauche (L).
- Fixer le / les ventilateur(s) (20) avec 3 vis (3,5 x 19) sur la niche. Les vis doivent être vissées même si le montage d'un ventilateur n'est pas prévu afin d'empêcher la niche de claquer.
- Placer le support (60) sur les appuis (1a) dans la niche et le faire s'enclencher.

#### Pièce de commande interne

- Insérer le / le(s) câble(s) de pièce de commande (23 – silicone) pour le ventilateur à travers l'évidement dans le support et le connecter au guidage de câble prévu à cet effet.

#### Pièce de commande externe

- Le / les câble(s) de pièce de commande (sans illustration) ne doit / doivent pas reposer sur le chauffage, le ventilateur ou le tuyau d'air chaud. Fixer suffisamment le / les câble(s).
- Fixer la niche dans la découpe de montage avec 6 vis (3 x 12) engagées obliquement vers l'extérieur. Si ce n'est pas possible, fixer la niche latéralement sur la face frontale de la découpe de montage avec 4 vis.
- Fixer le support (60) avec 4 vis (3,5 x 16).
- Faire glisser le cache (61) par devant jusqu'à ce qu'il s'enclenche.

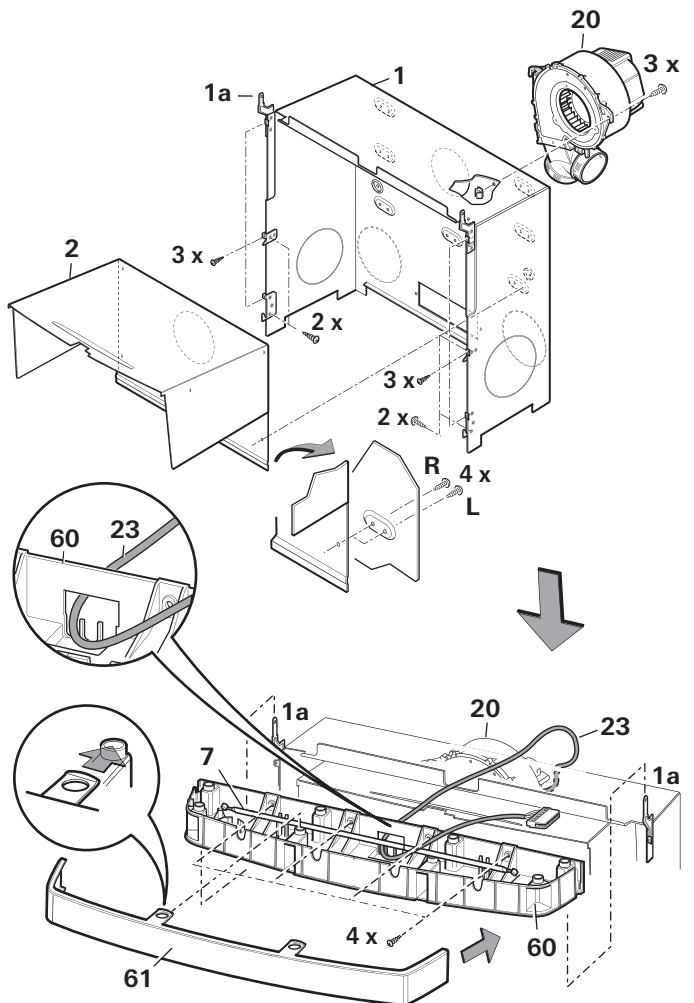



Figure 4

## Montage du chauffage

S 3004 / S 3004 P

### Fig. A (montage à droite) / fig. B (montage à gauche)

 Le montage de la sonde thermostatique (5) doit toujours se faire sur le devant du chauffage (côté pièce). La sonde thermostatique (5) et le tube capillaire (6) ne doivent en aucun cas toucher l'échangeur thermique ni la façade du chauffage ou être pliés.

#### Uniquement lors d'un montage à gauche

Retirer la sonde thermostatique (5) avec précaution des pinces d'enclenchement et la placer sur le côté opposé – réfléchi – jusqu'à ce qu'elle s'enclenche.

- Placer le chauffage dans la découpe du plancher.
- Fixer l'appareil avec 5 vis (3) 5,5 x 25 aux emplacements préalablement pointés dans les coins et au centre à l'avant. Renforcer la construction de plancher aux points de vissage à l'aide de barres par exemple.
- Retirer la barre de compression (7) du support (60), l'introduire par le bas à travers la douille du support et la faire s'enclencher dans la soupape de sécurité d'allumage (8).

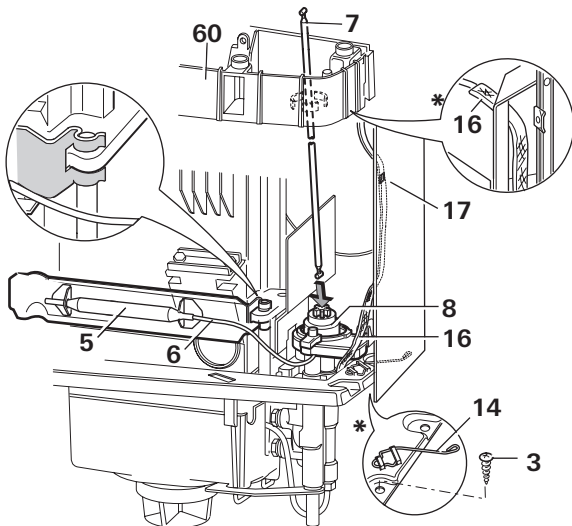


Fig. 5 / \* seulement S 3004 P

### S 3004 P – Travaux préliminaires pour l'allumeur piézo

- Appuyer sur le ressort de masse (14) pour l'extraire de la sécurité de transport afin qu'il entre en contact avec la niche (sinon l'allumage ne fonctionnera pas).
- Fixer le câble d'allumage (16) sur le côté de la barre de compression à l'aide du porte-câble (17) de la niche. Poser le câble d'allumage par-dessus la niche et l'insérer à travers l'évidement dans le support.
- Le montage de l'allumeur piézo doit se faire sur le côté de la barre de compression. Déplier le contact de masse à droite (R) ou à gauche (L) de la niche.

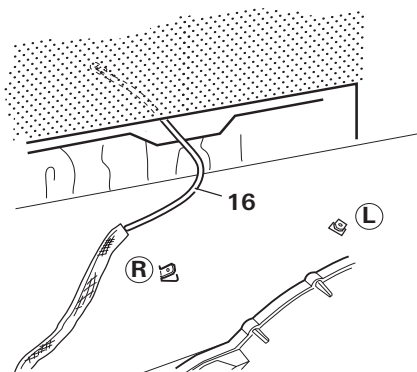



Figure 6

S 5004

### Fig. A (montage à droite) / fig. B (montage à gauche)

 Le montage de la sonde thermostatique (5) doit toujours se faire sur le devant du chauffage (côté pièce). La sonde thermostatique (5) et le tube capillaire (6) ne doivent en aucun cas toucher l'échangeur thermique ni la façade du chauffage ou être pliés.

#### Uniquement lors d'un montage à gauche

Retirer la sonde thermostatique (5) avec précaution des pinces d'enclenchement et la placer sur le côté opposé – réfléchi – jusqu'à ce qu'elle s'enclenche.

- Placer le chauffage dans la découpe du plancher.
- Enclencher la sonde thermostatique (5) avec la tôle de protection sur les vis.

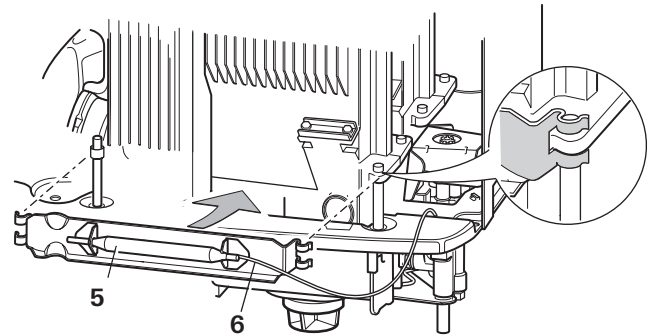


Figure 7

- Fixer l'appareil avec 5 vis (3) 5,5 x 25 aux emplacements préalablement pointés dans les coins et au centre à l'avant. Renforcer la construction de plancher aux points de vissage à l'aide de barres par exemple.
- Retirer la barre de compression (7) du support (60), l'introduire par le bas à travers la douille du support et la faire s'enclencher dans la soupape de sécurité d'allumage (8).

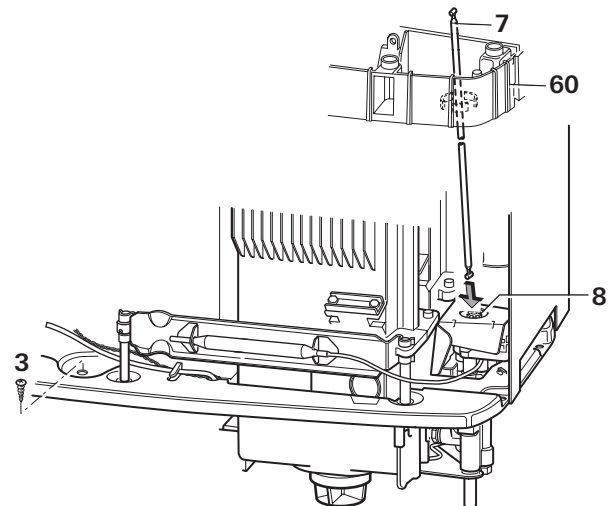


Figure 8

## S 3004 / 5004 – Montage / démontage de l'allumeur automatique

- Retirer l'allumeur automatique (9) de la fixation pour le montage du tuyau d'évacuation.
- Vérifier la bonne fixation des raccords enfichables (11 + 12) avant de monter l'allumeur automatique.
- Réinsérer l'allumeur automatique jusqu'à la butée dans les attaches (10).

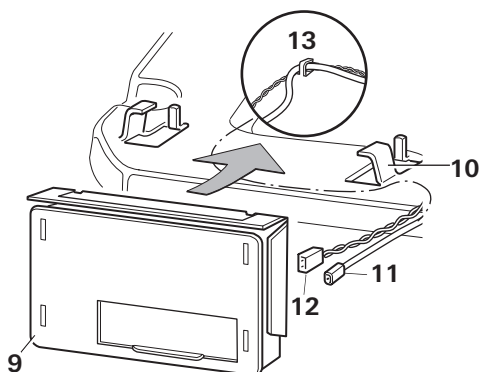


Figure 9

## Cheminée de toit

### Uniquement S 3004 / S 3004 P

Découper un orifice d'un Ø de 60 mm + 1 mm d'un entraxe d'au moins 55 mm par rapport aux parois latérales.

### Uniquement S 5004

Découper un orifice d'un Ø de 70 mm + 1 mm d'un entraxe d'au moins 60 mm par rapport aux parois latérales.

Si le toit est à double paroi, garnir l'espace creux d'un matériau approprié et thermorésistant (30) pour raidir le toit de manière à ce qu'il ne se déforme pas lors du serrage du raccordement par vis et reste étanche à la pluie.

Introduire la cheminée par le haut à travers le toit et la serrer à fond de l'intérieur avec l'écrou de serrage (31). Bloquer ensuite l'écrou de serrage avec la vis (32).

### S 3004 / S 3004 P

### S 5004

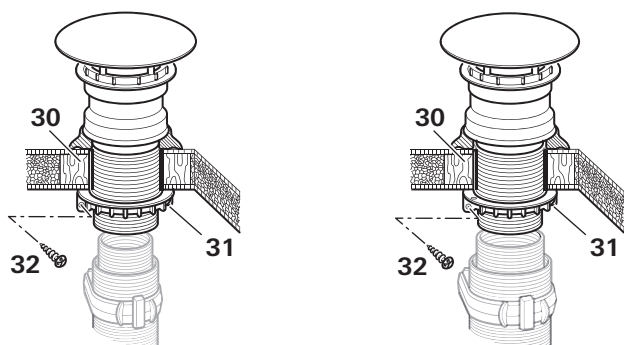


Figure 10

Réaliser l'étanchéité à l'aide du joint caoutchouc fourni, sans autre matériel d'étanchéité.

## Guidage de gaz brûlés

Pour les modèles S 3004 / S 3004 P / S 5004, utiliser uniquement le tuyau d'évacuation Truma en acier inox AE 3 pour S 3004 / S 3004 P ou AE 5 pour S 5004 avec le tuyau d'isolation Truma ÜR ou ÜR 5 car les appareils ont été contrôlés et agréés uniquement avec ces tuyaux.

### Longueur du tuyau d'évacuation

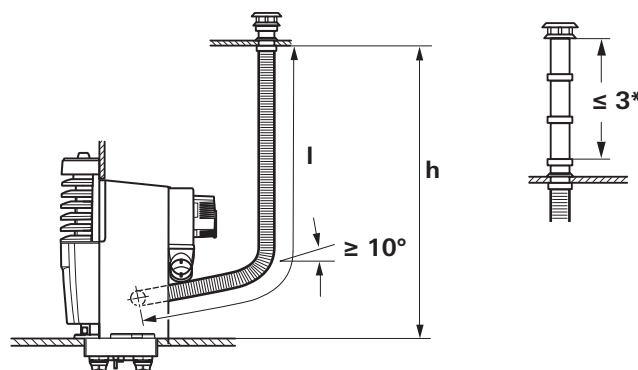


Figure 11

	minimum		maximum	
	h [m]	l [m]	h [m]	l [m]
S 3004 / S 3004 P	1,6	1,8	2,5	3,0
S 5004	1,9	2,1		

\*maximum 3 rallonges de cheminée de 15 cm

**!** Si 2 ou 3 rallonges de 15 cm sont utilisées, elles doivent être retirées avant un trajet pour ne pas être perdues (risque d'accident). Une rallonge restée en place doit être vissée et bloquée avec une vis.

L'utilisation de la cintreuse pour tuyaux « Biege-Boy » (n° d'art. 30030-33000) facilite le cintrage du tuyau en inox ainsi que le montage du joint torique.

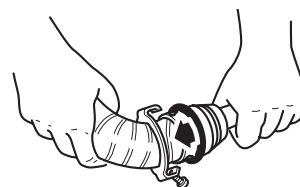


Figure 12

### Raccordement du tuyau d'évacuation au chauffage

Faire glisser la plaque d'étanchéité (33 – griffe pointant vers la tubulure d'évacuation du chauffage) d'env. 3 cm sur le tuyau d'évacuation (37). Enfiler la bague de pression (36). Élargir délicatement le joint torique (34), le placer sur le bord de coupe du tuyau d'évacuation et l'enfoncer jusqu'à la butée dans la tubulure d'évacuation.

Rapprocher le joint torique, la bague de pression et la plaque d'étanchéité de la tubulure d'évacuation. Accrocher la plaque d'étanchéité (33) en la tournant au niveau des attaches de la tubulure d'évacuation et la serrer avec la vis (35). Contrôler la bonne fixation du tuyau d'évacuation.

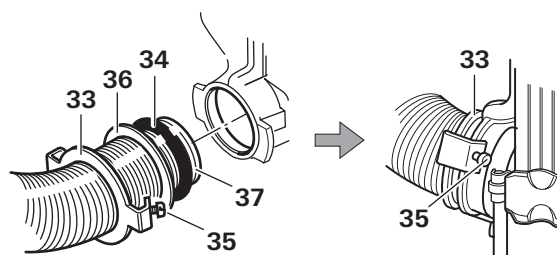


Figure 13

**!** Monter un joint torique (34) neuf après chaque démontage.

Insérer le tuyau d'isolation (38) sur le tuyau d'évacuation (il doit aller de la cheminée à la paroi arrière de la niche).

Installer les tuyaux sur la paroi en évitant les courbures. Enfoncer le tuyau d'évacuation (37) jusqu'à la butée dans la cheminée et le bloquer avec une vis à tôle (39 – 3,5 x 16).

**S 3004**  
**S 3004 P**

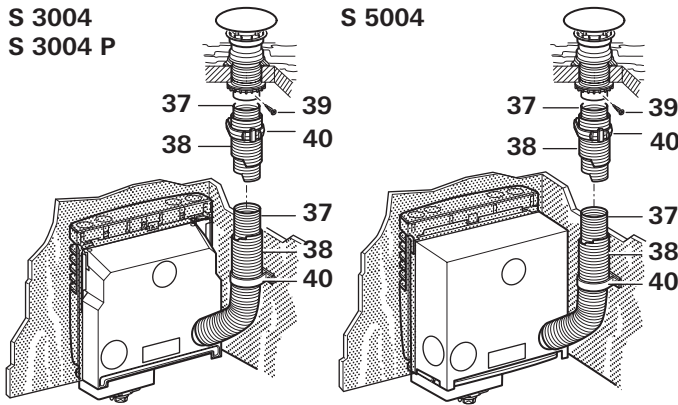


Figure 14

**!** Le tuyau d'évacuation (37) avec le tuyau d'isolation (38) doit être monté en pente ascendante sur toute la longueur et fixé à poste durablement avec plusieurs brides (40) afin d'éviter la formation d'une poche d'eau empêchant la libre évacuation des gaz brûlés.

## Raccordement au gaz

### Figure A

La pression de service de l'alimentation en gaz de 30 mbar doit concorder avec la pression de service de l'appareil (voir la plaque signalétique – 66).

La conduite d'alimentation en gaz doit être raccordée au raccord à olive sur la tubulure (52), diamètre extérieur de 8 mm.

**!** **Ne pas déformer la tubulure de raccordement du gaz sur le chauffage.** Maintenir le raccord de liaison avec précaution avec une clé lors du serrage.

Installer les tuyaux de manière à permettre le démontage du chauffage pour les travaux de maintenance.

Avant le raccordement au chauffage, s'assurer que les conduites de gaz sont exemptes de saletés, copeaux ou autres.

Les installations de gaz liquéfié doivent répondre aux dispositions techniques et administratives de leur pays d'utilisation respectif (par exemple norme EN 1949 pour les véhicules). Les prescriptions et les réglementations nationales (en Allemagne, par exemple, la fiche de travail DVGW G 607) doivent être respectées.

## Éléments de commande / façade

### Mise en place des éléments de commande

La position de la douille (50) de la poignée de réglage (51 – gaz) dépend du montage du chauffage (à droite ou à gauche). Le montage des pièces de commande pour les ventilateurs peut se faire dans n'importe quel évidement du couvercle (62).

#### Uniquement S 3004 P

Le montage de l'allumeur piézo (18) doit se faire à côté de la poignée de réglage du gaz.

Introduire la douille (50) de la poignée de réglage (51 – gaz) et si monté, l'allumeur piézo (18) et la pièce de commande (22 – pour ventilateur TEB-3) dans les évidements (tenir compte du montage à droite et à gauche). Connecter la fiche du ventilateur à la pièce de commande.

Obturer chaque évidement libre du couvercle (62) avec un couvercle de fermeture (63).

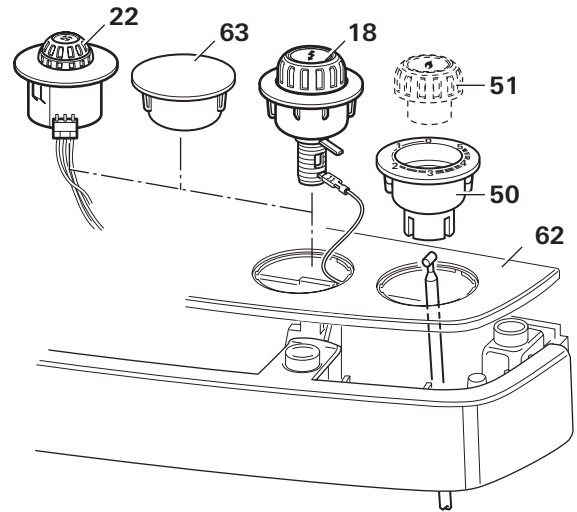


Figure 15

#### Version avec éclairage

**!** Respecter les prescriptions ESD.

Le couvercle est fourni avec un système électronique de détection pré-monté. Connecter les fiches des pièces de commande à la platine de capteur dans un ordre quelconque. Fixer les câbles avec des serre-câbles.

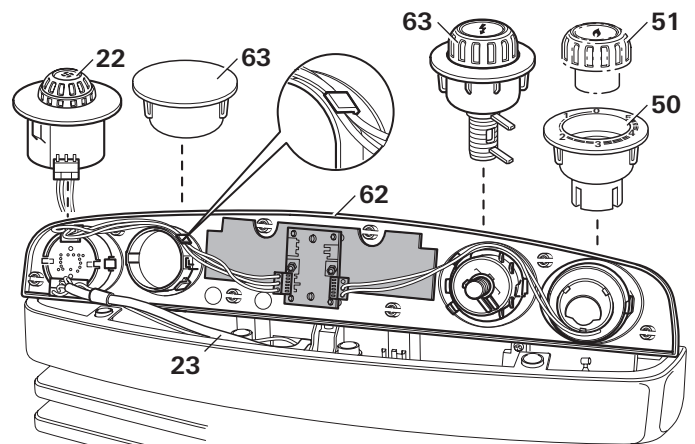


Figure 16

L'alimentation en tension de l'éclairage est assurée par le ventilateur TEB-3.

Si l'appareil S 3004 / S 3004 P / S 5004 est utilisé sans ventilateur TEB-3, il faut poser une conduite séparée de 12 V (n° d'art. 30090-38100) pour l'éclairage du réseau électrique de bord protégé par fusibles (ondulation de tension alternative < à 1,2 Vss).

### Uniquement S 3004 P

Raccorder la fiche plate du câble d'allumage (16) à l'allumeur piézo (18). Introduire le câble de masse (15) à travers l'évidement dans le support et le connecter au contact de masse à droite (R) ou à gauche (L) de la niche.

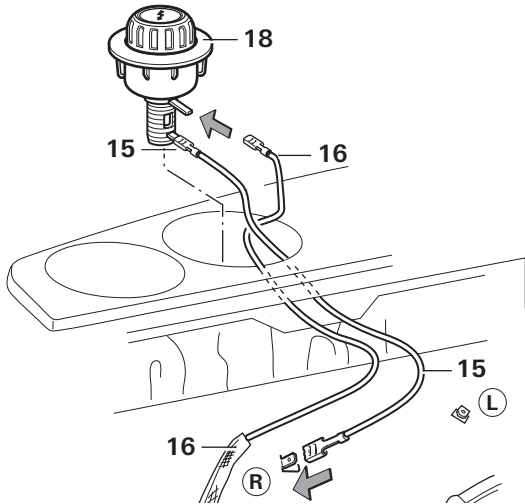


Figure 17

Placer le couvercle (62) sur le support (60) et le faire s'enclencher. Veiller à une pose sans plis des câbles et à ne pas les écraser.

Placer la poignée de réglage (51 – gaz) sur la barre de compression (7) de manière à ce que le repère pointe sur « 0 ».

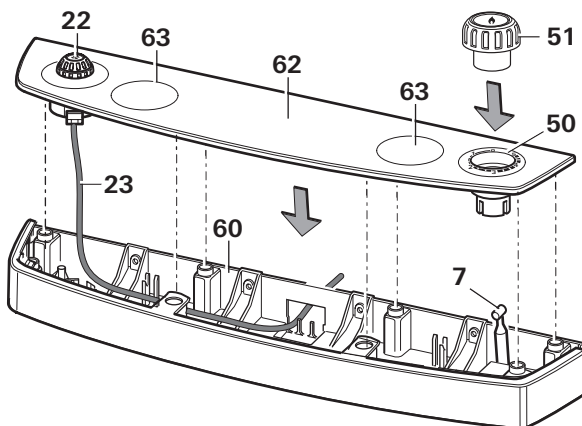


Figure 18

### Figure B

Clipser la plaque (65) dans l'évidement de la façade contenant le voyant (à gauche lors d'un montage à droite et à droite lors d'un montage à gauche).

### Mise en place de la façade

Accrocher la façade dans les attaches inférieures (1), la faire pivoter vers l'intérieur (2) jusqu'au clic de verrouillage. Tirer sur la façade pour s'assurer qu'elle est bien fixée.

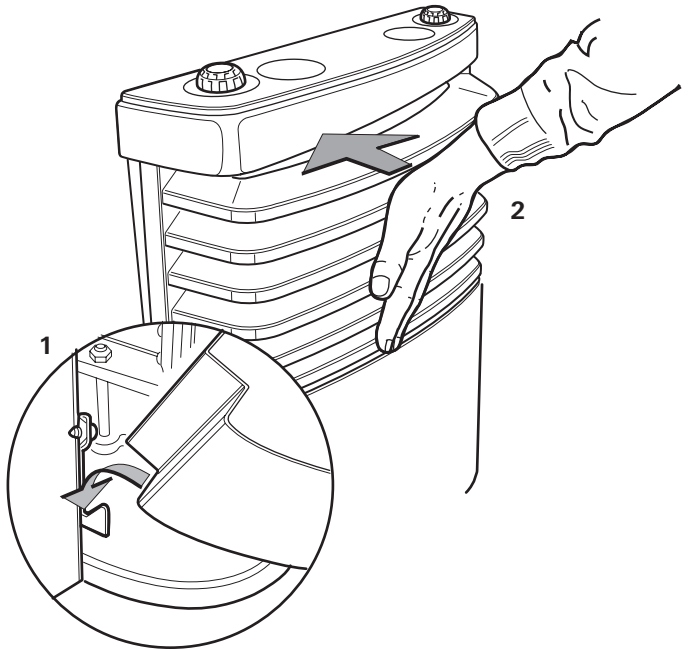


Figure 19

### Enlèvement de la façade



Enlever la façade uniquement quand le chauffage est arrêté et froid.

Pour déverrouiller la façade, pousser simultanément les deux leviers de verrouillage (64) vers l'extérieur. Faire pivoter ensuite la façade vers l'extérieur et la soulever hors des attaches inférieures.

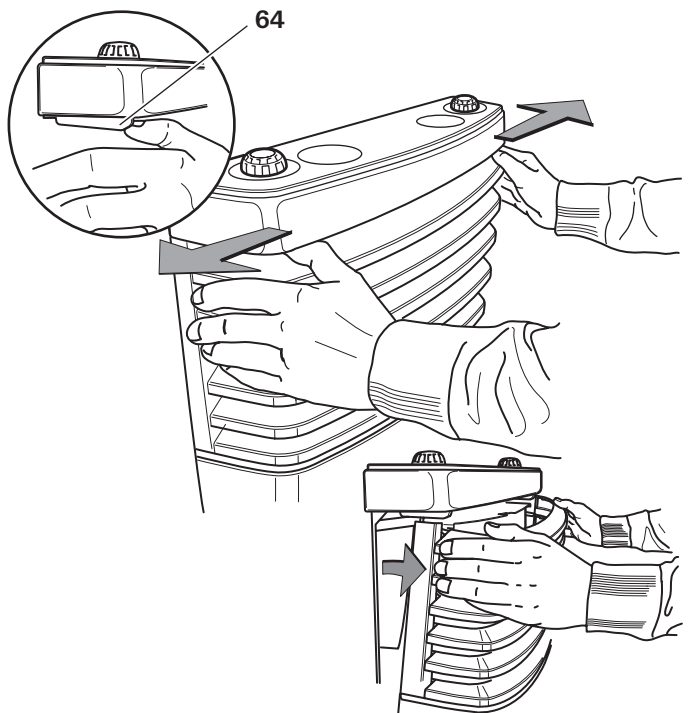


Figure 20

## Vérification du fonctionnement

**Une fois le montage terminé, l'étanchéité de la conduite d'alimentation en gaz doit être vérifiée selon la méthode de diminution de la pression.** Un certificat de contrôle (en Allemagne, par exemple, conformément à la fiche de travail DVGW G 607) doit être établi.

### Version avec éclairage

Après chaque activation de l'alimentation en tension de 12 V, le système électronique de détection calibre l'éclairage. Cela peut prendre quelques secondes. Ne pas toucher le couvercle pendant le calibrage.

Ensuite, vérifier toutes les fonctions de l'appareil conformément au mode d'emploi.

Le mode d'emploi doit être remis au détenteur du véhicule.

## Remarques d'avertissement

L'équipementier ou le détenteur du véhicule est tenu d'apposer les autocollants joints à l'appareil en un endroit bien visible de chaque utilisateur dans le véhicule. Le cas échéant, réclamer l'autocollant auprès de Truma.

## Caractéristiques techniques

(établies selon la norme EN 624 et les conditions de contrôle Truma)

### Type de gaz

Gaz liquéfié (propane / butane)

### Pression de service

30 mbar (voir plaque signalétique)

### Puissance de chauffage nominale

S 3004 / S 3004 P : 3 500 W

S 5004 : 6 000 W

### Consommation de gaz

S 3004 / S 3004 P : 30 – 280 g/h

S 5004 : 60 – 480 g/h

### Indications supplémentaires selon EN 624

S 3004 / S 3004 P :  $Q_n = 4,0$  kW (Hs) ; 290 g/h ;  $C_{51}$  ;  $I_{3B/P}$

S 5004 :  $Q_n = 6,8$  kW (Hs) ; 490 g/h ;  $C_{51}$  ;  $I_{3B/P}$

Pays de destination

BE, BG, RO, DK, DE, EE, FI, FR, GB, GR, UK, IS, IE, IT, LV, LT, LU, MT, NL, NO, AT, PL, PT, SE, CH, SK, SI, ES, CZ, HU, CY

### Tension de fonctionnement

1,5 V (allumeur automatique avec fonctionnement à pile)

### Consommation de courant

225 mW (allumage)

### Poids

S 3004 / S 3004 P : env. 10,3 kg (sans ventilateur)

S 5004 : env. 17,5 kg (sans ventilateur)

### Numéro d'identification de produit CE

S 3004 / S 3004 P: CE-0085CM0287

S 5004: CE-0085CM0288

**CE** 0085



Sous réserve de modifications techniques !

## Indice


Simboli utilizzati ..... 32

## Istruzioni di montaggio

<b>Scopo d'impiego</b> .....	32
S 3004 / S 3004 P .....	32
S 5004 .....	32
<b>Uso del riscaldamento durante la marcia</b> .....	32
<b>Prescrizioni</b> .....	33
<b>Indicazioni speciali per l'installazione</b> .....	33
Scelta della posizione della stufa .....	33
Scelta della posizione del camino a tetto .....	33
Collegamento elettrico (opzionale) .....	33
Alimentazione dell'acqua .....	34
Altro .....	34
<b>Lavori preliminari e nicchia di montaggio</b> .....	34
S 3004 / S 3004 P .....	35
S 5004 .....	35
<b>Installazione della stufa</b> .....	36
S 3004 / S 3004 P .....	36
S 3004 P – predisposizione accenditore piezoelettrico a pulsante .....	36
S 5004 .....	36
S 3004 / 5004 – Montaggio/smontaggio accenditore automatico .....	37
<b>Camino a tetto</b> .....	37
<b>Scarico fumi</b> .....	37
<b>Allacciamento gas</b> .....	38
<b>Elementi di comando / pannello</b> .....	38
Posizionamento degli elementi di comando .....	38
Posizionamento del pannello .....	39
Rimozione del pannello .....	39
<b>Prova di funzionamento</b> .....	40
<b>Avvertenze</b> .....	40
<b>Specifiche tecniche</b> .....	40

## Istruzioni di montaggio

**Far eseguire il montaggio e le riparazioni della stufa solamente da un tecnico qualificato.** Prima di iniziare i lavori, leggere attentamente e seguire le istruzioni di montaggio!

 **La mancata osservanza delle istruzioni di montaggio e/o il montaggio errato possono mettere in pericolo le persone e causare danni materiali.**

## Scopo d'impiego

Questa stufa è stata concepita per l'installazione in caravan e altri rimorchi. La stufa S 3004 / S 3004 P è adatta, inoltre, per l'installazione in autocaravan. L'installazione in imbarcazioni non è consentita.

## S 3004 / S 3004 P

La stufa S 3004 / S 3004 P è omologata per l'installazione in autoveicoli (autocaravan, classe di veicoli M1) per il trasporto di persone con un massimo di 8 posti a sedere, conducente escluso, e in rimorchi (caravan, classe di veicoli O).

**Non è consentito installare l'apparecchio all'interno di autobus (classe di veicoli M2 e M3) e in veicoli adibiti al trasporto di merci pericolose.**

In caso di installazione in veicoli speciali, attenersi alle normative in vigore al riguardo.

## S 5004

La stufa S 5004 è omologata per l'installazione in rimorchi (caravan, classe di veicoli O).

**Non è consentito installare l'apparecchio all'interno di autocaravan (classe di veicoli M1), autobus (classe di veicoli M2 e M3) e in veicoli adibiti al trasporto di merci pericolose.**

In caso di installazione in veicoli speciali, attenersi alle normative in vigore al riguardo.

## Uso del riscaldamento durante la marcia

Per il riscaldamento durante la marcia in caravan e autocaravan, il regolamento (CE) n. 661/2009 e il regolamento UN/ECE vincolante R 122 prescrivono l'installazione di un dispositivo di intercettazione di sicurezza. Il sistema di regolazione della pressione del gas Truma MonoControl CS soddisfa questo requisito.

L'installazione di un dispositivo di intercettazione di sicurezza, come ad es. il sistema di regolazione della pressione del gas Truma MonoControl CS in un impianto gas opportunamente dimensionato, consente di utilizzare una stufa a gas liquido omologata durante la marcia in tutta Europa in conformità al regolamento summenzionato.

## Simboli utilizzati



Il simbolo indica possibili pericoli.



Pericolo di ustione! Superficie molto calda.



Rispettare le norme ESD! Una carica elettrostatica può causare la distruzione della centralina elettronica. Prima di toccare la centralina elettronica, creare il collegamento equipotenziale.



Nota con informazioni e raccomandazioni.



## Prescrizioni

Alla revoca dei diritti di garanzia e all'esclusione da eventuali risarcimenti per responsabilità civile concorrono soprattutto:

- l'esecuzione di modifiche all'apparecchio (accessori compresi),
- l'esecuzione di modifiche allo scarico fumi e al camino,
- l'utilizzo di accessori e parti di ricambio non originali Truma,
- l'inosservanza delle istruzioni per l'uso e di montaggio.

Decade, inoltre, la licenza d'uso dell'apparecchio e, in alcuni paesi, anche il permesso di circolazione del veicolo.

**Contrassegnare l'anno della prima messa in funzione sulla targa dati (66) con una croce.**

L'installazione in veicoli deve essere conforme alle norme tecniche e amministrative del rispettivo paese di utilizzo (ad es. EN 1949). Osservare le disposizioni e i regolamenti nazionali (in Germania ad es. il protocollo di lavoro DVGW G 607).

Ulteriori indicazioni sulle normative in vigore nei rispettivi paesi di destinazione possono essere richieste attraverso le nostre rappresentanze all'estero (consultare il sito [www.truma.com](http://www.truma.com)).


## Indicazioni speciali per l'installazione

In generale, installare l'apparecchio e il relativo scarico fumi in modo da potervi accedere facilmente in qualsiasi momento per interventi di assistenza e consentire agevoli operazioni di smontaggio e rimontaggio.

### Scelta della posizione della stufa

Durante la marcia, il conducente non deve venire a contatto con la stufa dal proprio posto di guida. La stufa non deve essere installata subito dietro il sedile del conducente.

Verificare con la dima di montaggio se l'apertura sul pianale per l'aspirazione dell'aria di combustione deve essere a destra o a sinistra. **L'aria di combustione non deve essere prelevata dall'abitacolo. L'aria di combustione deve essere sempre aspirata dall'esterno. L'aspirazione dell'aria di combustione non deve essere collocata in un'area in cui può essere raggiunta dagli spruzzi delle ruote;** in caso contrario, installare un paraspruzzi.

 Posizionare l'apertura sul pianale per l'apparecchio in modo che non possa penetrare aria «inquinata» (gas di scarico, vapori d'olio o di benzina) all'interno del veicolo.

 **Sotto l'apparecchio non devono trovarsi materiali termosensibili** (ritagliare la moquette). In caso di pianali in PVC, il riscaldamento della base della stufa può farne sbiadire il colore. Materiali infiammabili / termosensibili non devono trovarsi nemmeno nella sottoscocca del veicolo in prossimità dell'aspirazione dell'aria di combustione.

Se la stufa viene montata **su una base, un doppio pianale** o simili, **è indispensabile utilizzare la prolunga di aspirazione** (n° art. 30030-04800, lunghezza 50 cm). La prolunga di aspirazione deve sporgere liberamente nel flusso d'aria di ca. 5 - 10 cm al di sotto del punto più basso del veicolo (tenere conto dell'altezza libera dal suolo del veicolo). Per la S 5004 sono necessarie 2 prolunghine.

La base o il doppio pianale deve essere stagno rispetto all'abitacolo del veicolo e prodotto in materiale non infiammabile o rivestito internamente di lamiera. **Per evitare l'accumulo di gas incombusto, la base deve essere provvista di sfiato di min. 2 cm<sup>2</sup> nel punto più basso** o essere aperta verso il basso.

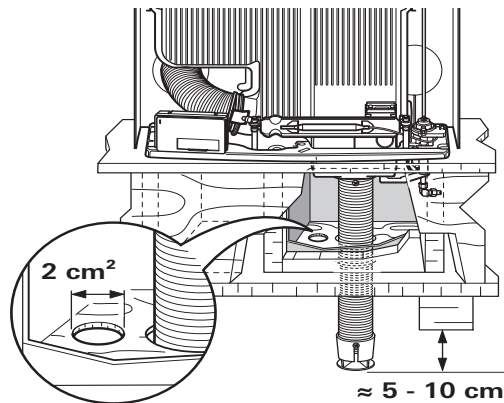


Figura 1


### Scelta della posizione del camino a tetto

**La stufa può funzionare solo con camino a tetto. Installare il camino solo in verticale o con un'inclinazione massima di 15°!**

Scegliere la posizione del camino a tetto in modo che, durante il funzionamento della stufa, possa sempre tirare bene. Strutture sul tetto possono compromettere il funzionamento della stufa.

Il costruttore del veicolo o l'installatore della stufa è tenuto a definire la giusta combinazione tra tiraggio e prolunga a seconda della situazione di montaggio nel veicolo mediante giri di prova ed, eventualmente, insieme a Truma. A seconda del tipo del veicolo e delle strutture sul tetto può essere necessario un tiraggio T2 (n° art. 30700-02) o T3 (n° art. 30700-03). Il tiraggio T3 è stato sviluppato appositamente per gli autocaravan.

All'occorrenza, montare una prolunga per camino AKV (n° art. 30010-20800) e assicurarla con una vite.

 Lasciando un oblò a tetto / un tetto a soffietto aperto intorno al camino a tetto, si corre il rischio che i fumi penetrino all'interno del veicolo. Non posizionare quindi mai il camino in prossimità di questa apertura. Se ciò non fosse completamente possibile, utilizzare la stufa solo con l'oblò a tetto / il tetto a soffietto chiuso. Per evidenziare quanto detto, l'installatore è tenuto a posizionare anche un adesivo (n° art. 30090-37100) in un punto ben visibile dall'oblò a tetto / dal tetto a soffietto.

### Collegamento elettrico (opzionale)

Per il funzionamento di una stufa S 3004 con accenditore piezoelettrico a pulsante (S 3004 P) o accenditore automatico (1,5 V) non occorre un'alimentazione di tensione a 12 V.

#### Collegamento 12 V

Se è montato un ventilatore Truma TEB-3 o un'illuminazione per le unità di comando, è necessaria un'alimentazione di tensione a 12 V (oscillazione della tensione alternata < 1,2 Vpp).

Collegare la stufa alla rete di bordo protetta (5 A).

#### Collegamento 230 V ~, 50 Hz

Se si utilizza un ventilatore Truma TN-3, sono necessari il collegamento alla rete di tensione alternata a 230 V e un'unità di comando esterna.

#### Avvertenze di sicurezza

Far eseguire il montaggio e le riparazioni dell'apparecchio solamente da un tecnico qualificato.

Accertarsi che l'alimentazione di corrente sia scollegata! Staccare la spina di rete!

L'installazione in veicoli deve essere conforme alle norme tecniche e amministrative del rispettivo paese di utilizzo (ad es. EN 1648, VDE 0100-721). Rispettare le norme e i regolamenti nazionali.

## Alimentazione dell'acqua

Se si installa un'alimentazione dell'acqua all'interno del veicolo, accertarsi che vi sia una distanza sufficiente tra i tubi flessibili dell'acqua e la fonte di calore (ad es. stufa, tubo dell'aria calda).

Posare il tubo flessibile dell'acqua sul tubo dell'aria calda ad una distanza di 1,5 m dalla stufa. La clip per tubo flessibile Truma SC (n° art.: 40712-01) può essere utilizzata a partire da questa distanza. In caso di posa parallela, ad es. un passaggio nel muro, posizionare anche un distanziale (ad es. un isolamento), per evitare il contatto.

## Altro

Nel montare un cassetto forato sulla stufa, che serve ad es. per l'asciugatura di oggetti, è indispensabile montare un doppiopannello di legno non rivestito (profondità minima 280 mm o 380 mm per S 5004). Le coperture del vano di montaggio devono essere costituite da materiale resistente al calore (no PVC o simili).

Nel caso in cui al pianale del veicolo sia applicata una protezione sottoscocca, tutte le parti della stufa poste sotto il veicolo devono essere coperte per evitare che la nebbia generata dagli spruzzi provochi malfunzionamenti dell'impianto di riscaldamento. A lavoro eseguito, togliere di nuovo le protezioni.

**i** Per ottenere una distribuzione uniforme e rapida dell'aria calda, nonché una riduzione della temperatura delle superfici sulla griglia di scarico dell'aria calda, consigliamo di installare un ventilatore Truma TEB-3 o TN-3. La stufa S 5004 deve essere provvista di almeno un ventilatore. Per il funzionamento con due ventilatori viene fornita una speciale nicchia di montaggio.

## Lavori preliminari e nicchia di montaggio

**i** Per un funzionamento ottimale della stufa, è importante che i bordi inferiori della nicchia di montaggio e della base della stufa siano in piano e che la base sia posizionata secondo la dima di montaggio in modo che il pulsante non sia né troppo basso, né troppo alto.

Fissare la dima di montaggio sul fondo dell'apertura per la nicchia di montaggio; la freccia deve essere rivolta verso il bordo anteriore dell'apertura (R = montaggio destro, L = montaggio sinistro)

Ritagliare l'apertura sul pianale ed eseguire i 5 fori per le viti di fissaggio.

Sigillare le superfici tagliate e farle asciugare completamente.  
**Non utilizzare materiali infiammabili / termosensibili.**

## Figura A (montaggio destro) / Figura B (montaggio sinistro)

Inserire i semitelai (4) nell'apertura sul pianale, premere verso l'esterno e serrare a fondo (ev. precaricare piegando le estremità, in modo da assicurare un perfetto alloggiamento del telaio).

La sigillatura rende superflua un'ulteriore impermeabilizzazione tra i semitelai e il pianale.

**!** Se il costruttore del veicolo prescrive un'impermeabilizzazione, rimuovere il materiale di tenuta in eccesso, in particolare i corti strappi dei filetti. **Non utilizzare materiali infiammabili / termosensibili.**

Aprire il foro prestampato per il tubo di scarico fumi nella nicchia di montaggio (1) (R = montaggio destro, L = montaggio sinistro). Per la stufa S 5004, se la profondità di montaggio è minima è possibile far passare il tubo di scarico fumi anche di lato (R1 o L1).

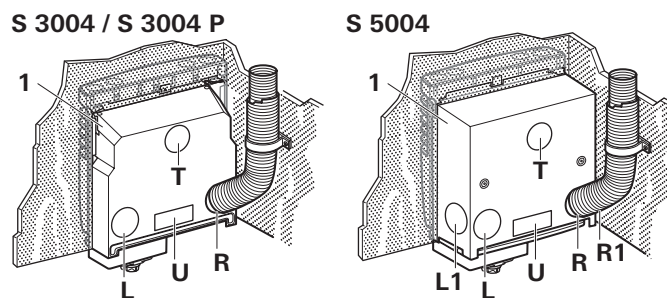


Figura 2

**i** Se si installa un ventilatore Truma e/o la stufa elettrica supplementare Truma Ultraheat, rimuovere il coperchio (T o U) e premonarlo/a sulla nicchia di montaggio seguendo le istruzioni allegate al rispettivo apparecchio.

Aprire il foro prestampato per l'asta di pressione (7) nella nicchia di montaggio (1) (DR = montaggio destro, DL = montaggio sinistro).

**!** Se si dovesse aprire per errore un foro DR / DL senza utilizzarlo, è indispensabile chiuderlo.

- Fissare il ventilatore (20) con 3 viti (3,5 x 19) alla nicchia di montaggio.
- Posizionare il supporto (60) sui sostegni (1a) della nicchia di montaggio e bloccarlo in posizione.

#### Unità di comando interna

- Infilare il cavo dell'unità di comando (23 – in silicone) per il ventilatore attraverso il foro nel supporto e bloccarlo nell'apposito passacavo.

#### Unità di comando esterna

- Il cavo dell'unità di comando (senza figura) non deve poggiare sulla stufa, sul ventilatore o sul tubo dell'aria calda. Fissare il cavo adeguatamente.
- Fissare obliquamente verso l'esterno la nicchia di montaggio (1) nell'apertura con 6 viti (3 x 12). Se ciò non fosse possibile, la nicchia di montaggio può essere fissata con 4 viti di lato, sulla parte anteriore dell'apertura di installazione.
- Fissare il supporto (60) con 3 viti (3,5 x 16).
- Posizionare la mascherina (61) sui 2 ausili di centraggio (60a) sul supporto. Ruotare da sopra finché si inserisce in posizione con uno scatto.

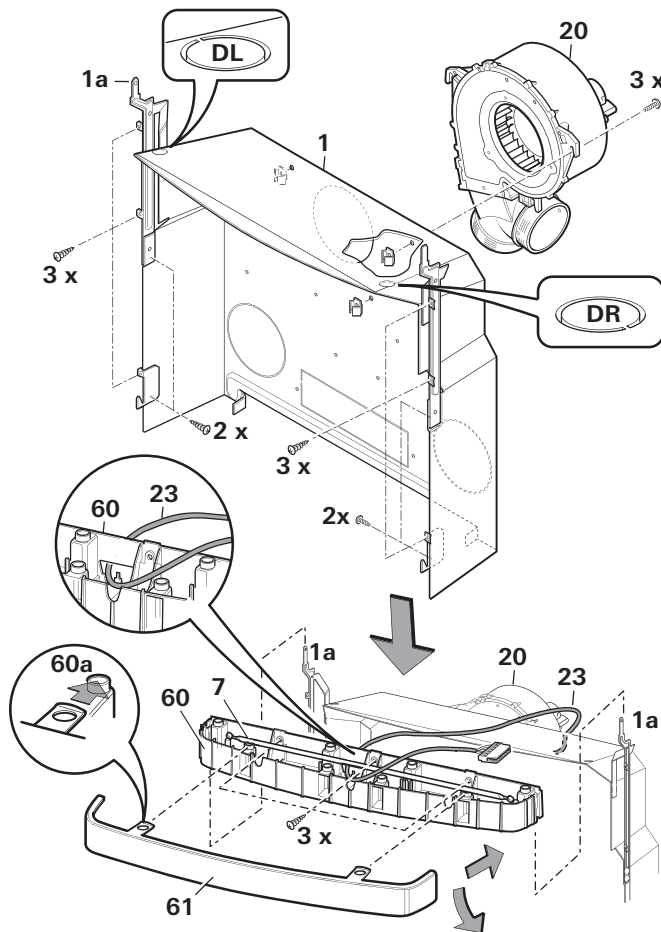


Figura 3

- Sovrapporre la parte esterna e quella interna della nicchia di montaggio e fissare con 7 viti (3,5 x 9,5) – montaggio destro (R) e montaggio sinistro (L).
- Fissare il/i ventilatore/i (20) con 3 viti (3,5 x 19) ciascuno alla nicchia di montaggio. Se non si monta nessun ventilatore, avvitare comunque le viti per evitare che la nicchia di montaggio possa «sbattere».
- Posizionare il supporto (60) sui sostegni (1a) nella nicchia di montaggio e bloccarlo in posizione.

#### Unità di comando interna

- Infilare il/i cavo/i dell'unità di comando (23 – in silicone) per il ventilatore attraverso il foro nel supporto e bloccarlo/i nell'apposito passacavo.

#### Unità di comando esterna

- Il/i cavo/i dell'unità di comando (senza figura) non deve/devevano poggiare sulla stufa, sul ventilatore o sul tubo dell'aria calda. Fissare il/i cavo/i adeguatamente.
- Fissare obliquamente verso l'esterno la nicchia di montaggio nell'apertura con 6 viti (3 x 12). Se ciò non fosse possibile, la nicchia di montaggio può essere fissata con 4 viti di lato, sulla parte anteriore dell'apertura di installazione.
- Fissare il supporto (60) con 4 viti (3,5 x 16).
- Spingere la mascherina (61) dal davanti finché si inserisce in posizione con uno scatto.

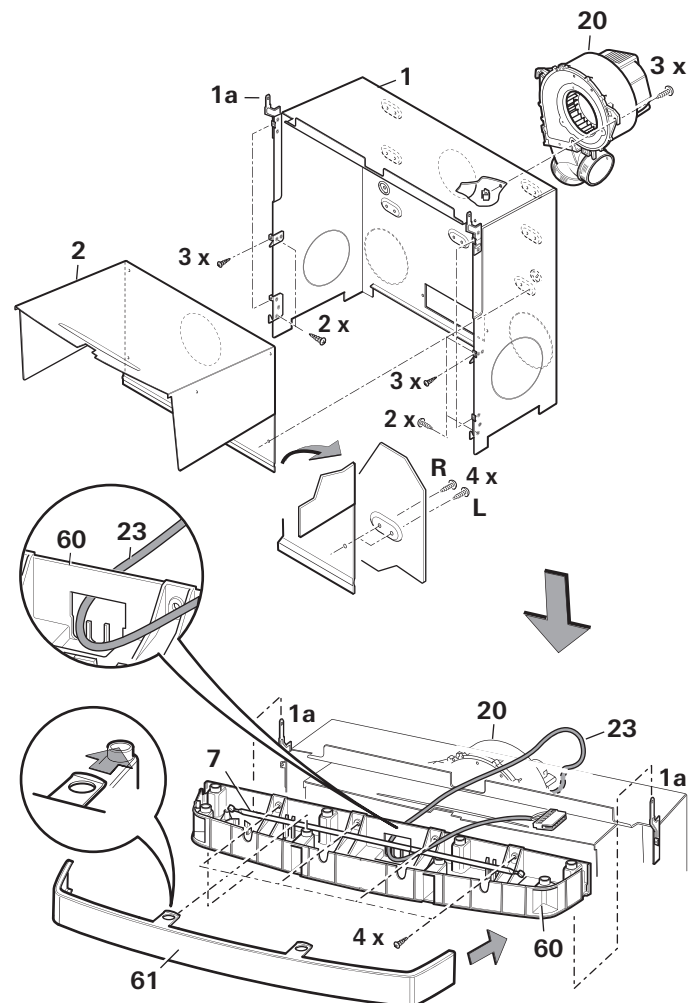


Figura 4

## Installazione della stufa

S 3004 / S 3004 P

### Figura A (montaggio destro) / Figura B (montaggio sinistro)

**!** Montare sempre il sensore termico (5) davanti rispetto alla stufa (lato ambiente). Non poggiare in nessun caso il sensore termico (5) e il tubo capillare (6) sullo scambiatore di calore o sul pannello della stufa, né piegarli.

#### Solo per montaggio sinistro

Estrarre il sensore termico (5) con molta cautela dai morsetti di fissaggio e montarlo sul lato opposto, in modo speculare, finché si blocca in posizione.

- Posizionare la stufa nell'apertura sul pianale.
- Fissare l'apparecchio con 5 viti (3) 5,5 x 25 nei punti prefornati negli angoli e al centro sul davanti. Rinforzare la struttura del pianale nei punti di avvitamento ad es. con listelli.
- Estrarre l'asta di pressione (7) dal supporto (60), inserirla dal basso attraverso la boccola del supporto inserire e bloccarla in posizione nella valvola di sicurezza contro la fuoriuscita di gas incombusto (8).

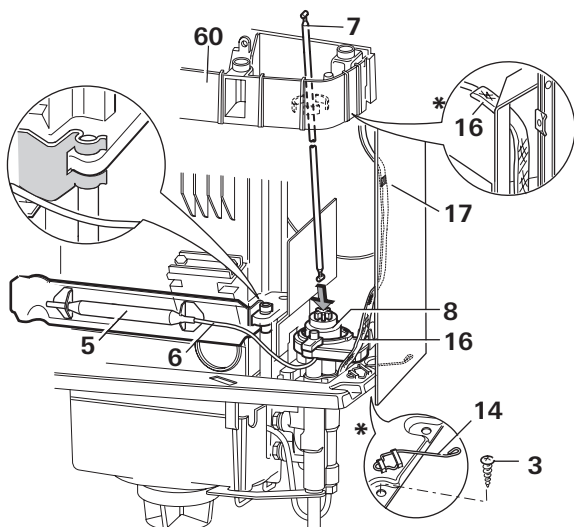


Figura 5 / \* solo S 3004 P

### S 3004 P – predisposizione accenditore piezoelettrico a pulsante

- Estrarre la molla di massa (14) dal fermo per il trasporto premendo verso l'esterno in modo che poggi sulla nicchia (altrimenti l'accensione non funziona).
- Fissare il cavo di accensione (16) sul lato dell'asta di pressione con l'ausilio del portacavo (17) della nicchia di montaggio. Posare il cavo di accensione sulla nicchia di montaggio e spingerlo nel supporto attraverso l'incavo.
- Montare l'accenditore piezoelettrico a pulsante a lato dell'asta di pressione. Piegarlo il contatto di massa destro (R) o sinistro (L) della nicchia di montaggio.

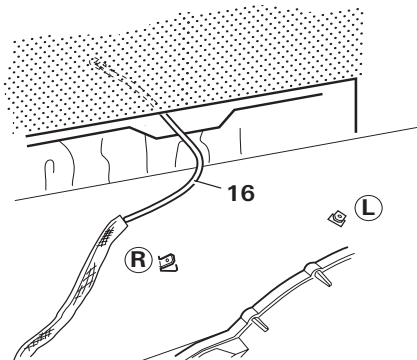


Figura 6

S 5004

### Figura A (montaggio destro) / Figura B (montaggio sinistro)

**!** Montare sempre il sensore termico (5) davanti rispetto alla stufa (lato ambiente). Non poggiare in nessun caso il sensore termico (5) e il tubo capillare (6) sullo scambiatore di calore o sul pannello della stufa, né piegarli.

#### Solo per montaggio sinistro

Estrarre il sensore termico (5) con molta cautela dai morsetti di fissaggio e montarlo sul lato opposto, in modo speculare, finché si blocca in posizione.

- Posizionare la stufa nell'apertura sul pianale.
- Agganciare il sensore termico (5) con la lamiera di protezione sulle viti.

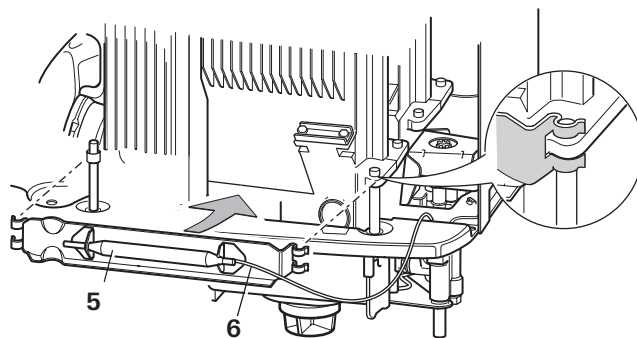


Figura 7

- Fissare l'apparecchio con 5 viti (3) 5,5 x 25 nei punti prefornati negli angoli e al centro sul davanti. Rinforzare la struttura del pianale nei punti di avvitamento ad es. con listelli.
- Estrarre l'asta di pressione (7) dal supporto (60), inserirla dal basso attraverso la boccola del supporto inserire e bloccarla in posizione nella valvola di sicurezza contro la fuoriuscita di gas incombusto (8).

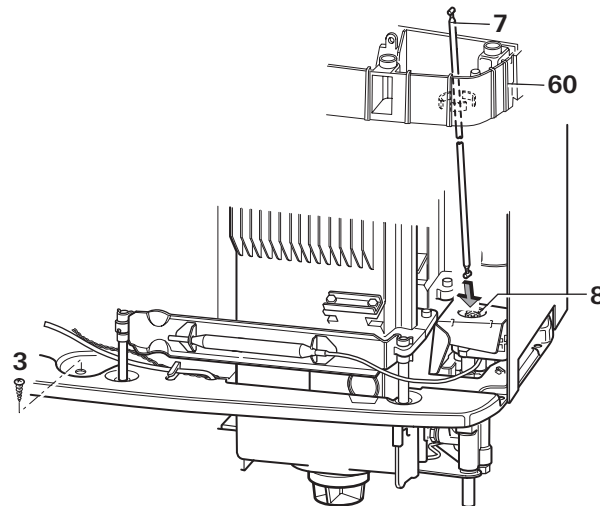


Figura 8

## S 3004 / 5004 – Montaggio/smontaggio accenditore automatico

- Per montare il tubo di scarico fumi, estrarre l'accenditore automatico (9) dal supporto.
- Prima di montare l'accenditore automatico, verificare che i connettori piatti (11 + 12) siano posizionati correttamente.
- Spingere nuovamente l'accenditore automatico nelle linguette (10) fino all'arresto.

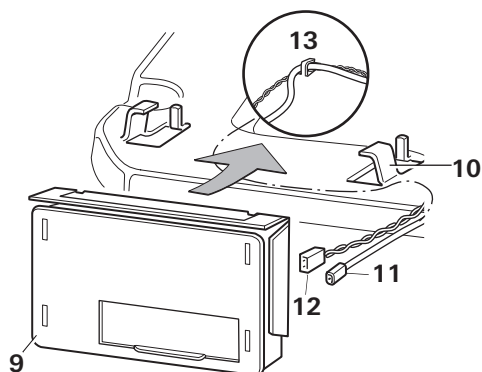


Figura 9

## Camino a tetto

### Solo S 3004 / S 3004 P

Praticare un foro di  $\varnothing 60 \text{ mm} + 1 \text{ mm}$  ad una distanza di almeno 55 mm tra il foro e le pareti laterali.

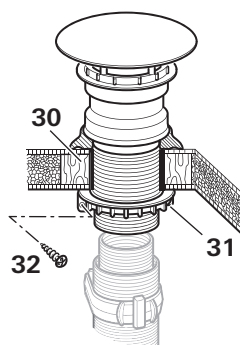
### Solo S 5004

Praticare un foro di  $\varnothing 70 \text{ mm} + 1 \text{ mm}$  ad una distanza di almeno 60 mm tra il foro e le pareti laterali.

In caso di doppio tetto riempire l'intercapedine con materiale idoneo resistente alle alte temperature (30) per rinforzare il tetto in modo che, nel fissare il raccordo a vite, non si deformi e rimanga impermeabile.

Introdurre il camino dall'alto attraverso il tetto e fissare all'interno con un anello filettato (31). Fissare l'anello filettato con la vite (32).

### S 3004 / S 3004 P



### S 5004

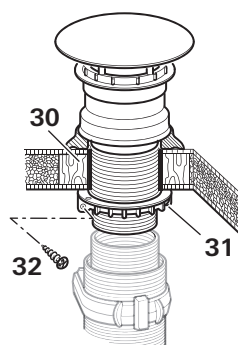


Figura 10

La tenuta è realizzata dalla guarnizione di gomma fornita senza utilizzare altri sigillanti.

## Scarico fumi

Per la S 3004 / S 3004 P / S 5004 utilizzare esclusivamente il tubo di scarico fumi in acciaio inox AE 3 per S 3004 / S 3004 P o AE 5 per S 5004 con il tubo di protezione ÜR o ÜR 5, perché gli apparecchi sono stati testati e omologati solo con questi tubi.

### Lunghezza del tubo di scarico fumi

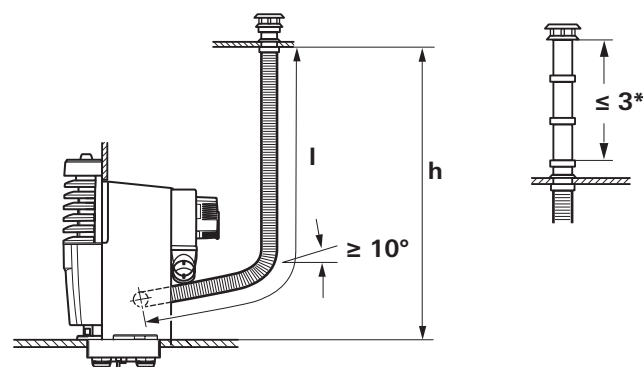


Figura 11

	minima		massima	
	h [m]	l [m]	h [m]	l [m]
S 3004 / S 3004 P	1,6	1,8	2,5	3,0
S 5004	1,9	2,1		

\* max. 3 prolunghe camino di 15 cm ciascuna

**!** Se si utilizzano 2 o 3 prolunghe da 15 cm, è necessario rimuoverle prima di partire per evitare che si stacchino (pericolo di incidente). Se si lascia una prolunga, avvitare saldamente e fissarla con una vite.

Per facilitare la piegatura del tubo in acciaio inox e il posizionamento dell'o-ring, utilizzare l'apposito piegatubi Biege-Boy (n° art. 30030-33000).



Figura 12

### Collegamento del tubo di scarico fumi alla stufa

Infilare la piastra di tenuta (33 – con graffa rivolta verso il bocchettone di scarico della stufa) per circa 3 cm sul tubo di scarico fumi (37). Aprire l'anello di spinta (36). Allargandolo con cautela, infilare l'o-ring (34) sul bordo tagliato del tubo e inserire il tubo di scarico fumi nel bocchettone fino all'arresto.

Infilare l'o-ring, l'anello di spinta e la piastra di tenuta sul bocchettone di scarico. Ruotare la piastra di tenuta (33), agganciarla alle linguette del bocchettone di scarico e serrare con una vite (35). Controllare che il tubo di scarico fumi sia posizionato saldamente.

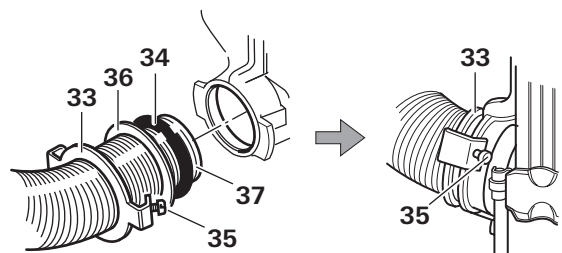


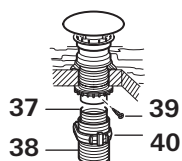
Figura 13

**!** Montare un nuovo o-ring (34) dopo ogni smontaggio.

Infilare il tubo di protezione (38) sul tubo di scarico fumi (deve andare dal camino fino alla parete posteriore della nicchia di montaggio).

Posare i tubi in alto lungo la parete con meno pieghe possibili. Infilare il tubo di scarico fumi (37) nel camino fino all'arresto e fissare con la vite per lamiera (39 – 3,5 x 16).

**S 3004**  
**S 3004 P**



**S 5004**

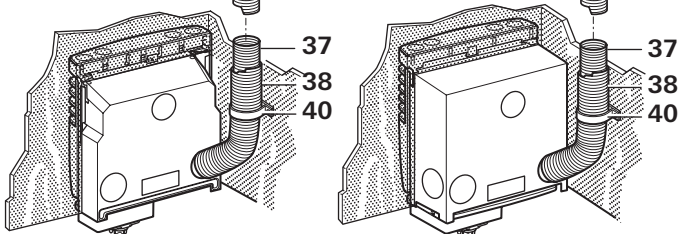
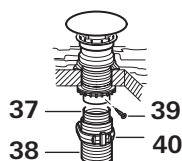


Figura 14

**!** Montare il tubo di scarico fumi (37) con tubo di protezione (38) in modo fisso e permanente in direzione ascendente su tutta la lunghezza e con più fascette (40), poiché altrimenti può formarsi una sacca d'acqua che impedisce il libero tiraggio dei fumi.

## Allacciamento gas

### Figura A

La pressione d'esercizio dell'alimentazione del gas (30 mbar) deve coincidere con la pressione d'esercizio dell'apparecchio (v. targa dati – 66).

Collegare il tubo di alimentazione del gas al bocchettone (52 – diametro esterno 8 mm) con un raccordo a ogiva.

**!** **Non piegare il bocchettone di raccordo del gas della stufa!** Nel serrare il nipplo di raccordo esercitare una forza antagonista con una chiave ed usare la massima cautela!

Posare i tubi in modo da poter rismontare la stufa per eventuali lavori di manutenzione.

Prima di collegare i tubi del gas alla stufa, accertare che siano privi di sporcizia, trucioli e simili!

Gli impianti a GPL devono essere conformi alle norme tecniche e amministrative del rispettivo paese di utilizzo (ad es. la norma EN 1949 per veicoli). Osservare le disposizioni e i regolamenti nazionali (in Germania ad es. il protocollo di lavoro DVGW G 607).

## Elementi di comando / pannello

### Posizionamento degli elementi di comando

La posizione della boccola dell'impugnatura (50) per la manopola di comando (51 – gas) dipende dal montaggio della stufa (montaggio destro o sinistro). Le unità di comando per i ventilatori possono essere montate in qualunque apertura libera del coperchio (62).

#### Solo S 3004 P

Montare l'accenditore piezoelettrico a pulsante (18) vicino alla manopola di comando del gas.

Infilare la boccola dell'impugnatura (50) per la manopola di comando (51 – gas) e, se presenti, l'accenditore piezoelettrico a pulsante (18) e l'unità di comando (22 – per ventilatore TEB-3) negli incavi (tener conto del montaggio destro o sinistro!). Collegare il connettore del ventilatore all'unità di comando.

Chiudere ogni incavo libero del coperchio (62) con un tappo (63).

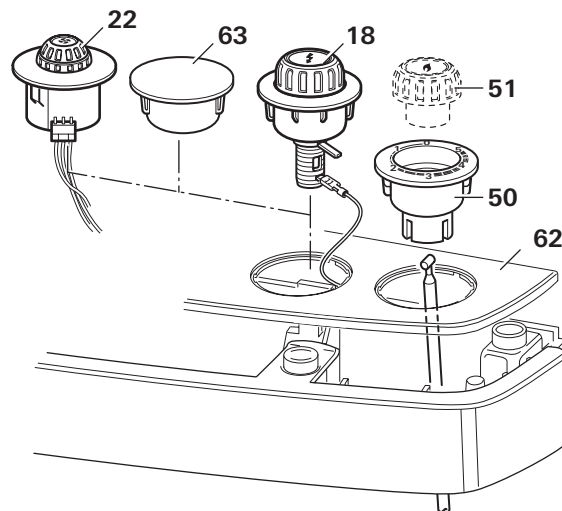


Figura 15

#### Versione con illuminazione

**!** Rispettare le norme ESD!

Il coperchio viene fornito con l'elettronica del sensore pre-montata. Collegare i connettori delle unità di comando alla scheda del sensore senza seguire una sequenza particolare. Fissare i cavi ai morsetti.

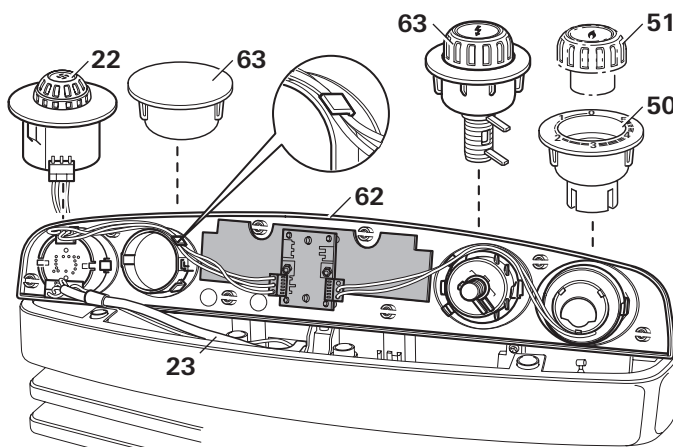


Figura 16

L'illuminazione viene alimentata di tensione attraverso il ventilatore TEB-3.

Se l'apparecchio S 3004 / S 3004 P / S 5004 viene utilizzato senza il ventilatore TEB-3, per l'illuminazione è necessario posare una linea a 12 V separata (n° art. 30090-38100) dalla rete di bordo protetta (oscillazione della tensione alternata < 1,2 Vpp).

### Solo S 3004 P

Collegare la linguetta piatta del cavo di accensione (16) all'accenditore piezoelettrico a pulsante (18). Infilare il cavo di massa (15) attraverso l'incavo nel supporto e collegarlo al contatto di massa destro (R) o sinistro (L) della nicchia di montaggio.

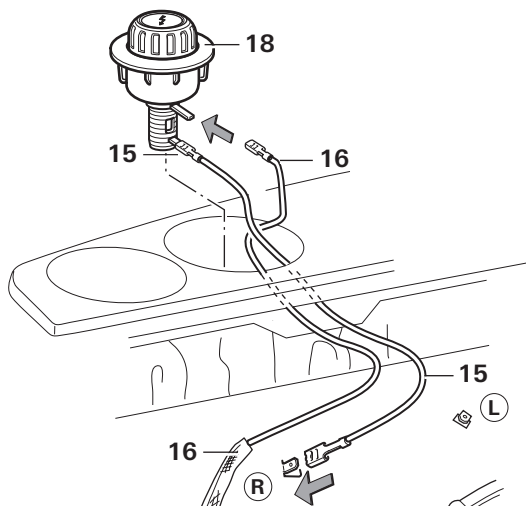


Figura 17

Posizionare il coperchio (62) sul supporto (60) e farlo innestare in posizione. Prestare attenzione che i cavi siano posati senza pieghe e che non rimangano impigliati.

Posizionare la manopola di comando (51 – gas) sull'asta di pressione (7) in modo che la marcatura sia rivolta verso lo «0».

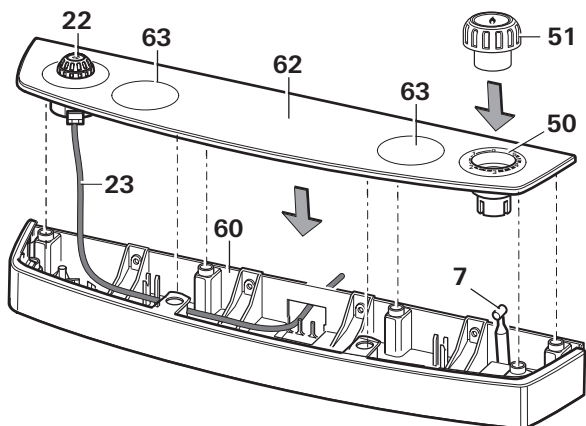


Figura 18

### Figura B

Agganciare la targhetta (65) nella cavità della finestra del pannello (a sinistra con montaggio destro, a destra con montaggio sinistro).

### Posizionamento del pannello

Agganciare il pannello nei supporti inferiori (1), ruotarlo verso l'interno (2) finché si blocca in posizione con uno scatto. Controllare che sia fissato correttamente provando a tirarlo.

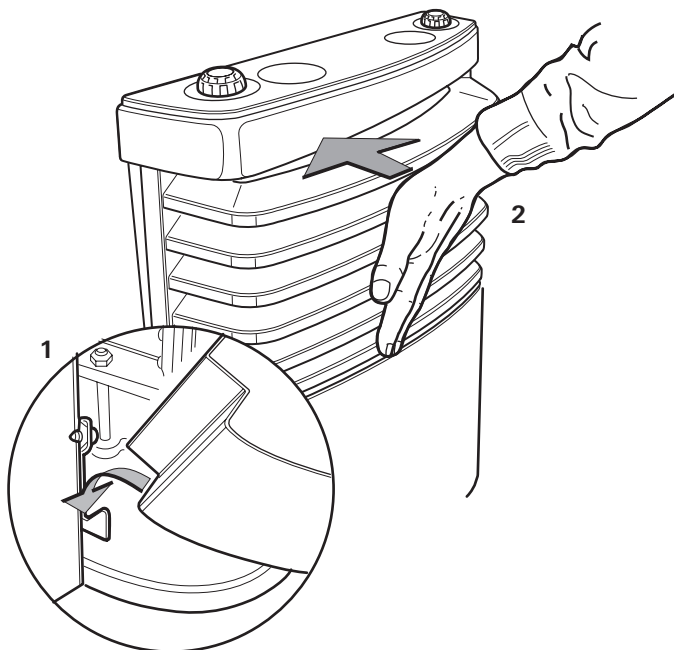



Figura 19

### Rimozione del pannello

 Togliere il pannello solo a stufa spenta e fredda.

Per sbloccare il pannello, premere contemporaneamente le due leve di chiusura (64) verso l'esterno. Ora è possibile rimuoverlo ruotandolo verso l'esterno e sollevandolo dai supporti inferiori.

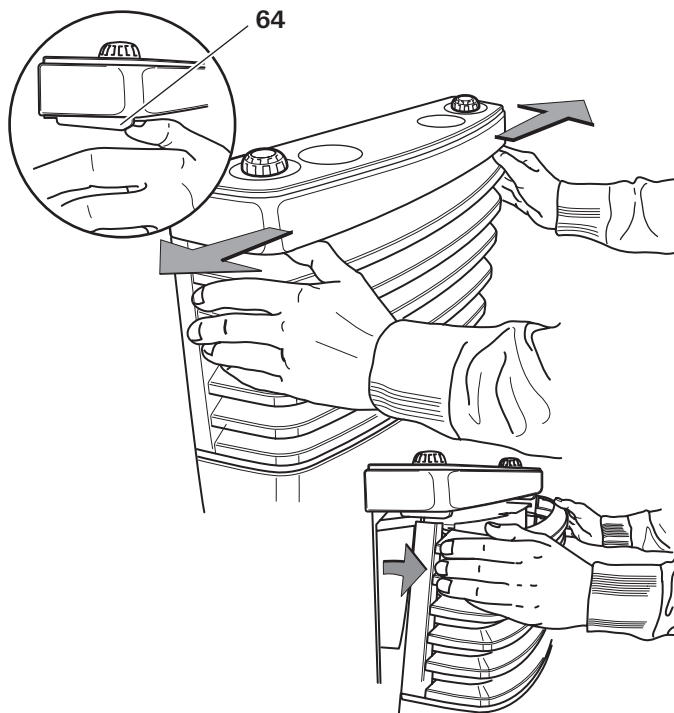


Figura 20

## Prova di funzionamento

**Dopo l'installazione, verificare la tenuta del tubo di alimentazione del gas secondo il metodo a caduta di pressione.** Presentare un certificato di prova (in Germania, ad es., in conformità al protocollo di lavoro DVGW G 607).

### Versione con illuminazione

Ogni volta che si genera l'alimentazione di tensione a 12 V, si calibra l'elettronica del sensore dell'illuminazione. Ciò può richiedere alcuni secondi. Non toccare il coperchio durante la calibrazione.

Successivamente, sottoporre l'apparecchio ad un controllo di funzionamento in base alle istruzioni per l'uso.

Le istruzioni per l'uso devono essere consegnate al proprietario del veicolo.

## Avvertenze

L'installatore o il proprietario del veicolo è tenuto a posizionare gli adesivi forniti insieme all'apparecchio in un punto del veicolo ben visibile a tutti gli utilizzatori! Gli eventuali adesivi mancanti possono essere richiesti a Truma.

## Specifiche tecniche

(rilevate secondo la norma EN 624 o le condizioni di prova Truma)

### Tipo di gas

Gas liquido (propano / butano)

### Pressione di esercizio

30 mbar (v. targa dati)

### Potenza termica nominale

S 3004 / S 3004 P: 3500 W

S 5004: 6000 W

### Consumo di gas

S 3004 / S 3004 P: 30 – 280 g/h

S 5004: 60 – 480 g/h

### Dati supplementari secondo la norma EN 624

S 3004 / S 3004 P:  $Q_n = 4,0$  kW (Hs); 290 g/h;  $C_{51}$ ;  $I_{3B/P}$

S 5004:  $Q_n = 6,8$  kW (Hs); 490 g/h;  $C_{51}$ ;  $I_{3B/P}$

Paesi di destinazione

BE, BG, RO, DK, DE, EE, FI, FR, GB, GR, UK, IS, IE, IT, LV, LT, LU, MT, NL, NO, AT, PL, PT, SE, CH, SK, SI, ES, CZ, HU, CY

### Tensione di esercizio

1,5 V (accenditore automatico alimentato a batteria)

### Corrente assorbita

225 mW (accensione)

### Peso

S 3004 / S 3004 P: ca. 10,3 kg (senza ventilatore)

S 5004: ca. 17,5 kg (senza ventilatore)

### Numero di identificazione del prodotto CE

S 3004 / S 3004 P: CE-0085CM0287

S 5004: CE-0085CM0288

CE 0085



Salvo modifiche tecniche!



## Inhoudsopgave

Gebruikte symbolen ..... 41

## Inbouwhandleiding

<b>Gebruiksdoel</b> .....	41
S 3004 / S 3004 P .....	41
S 5004 .....	41
<b>Gebruik van de kachel tijdens het rijden</b> .....	41
<b>Voorschriften</b> .....	42
<b>Speciale aanwijzingen voor de inbouw</b> .....	42
Kiezen van een plaats voor de kachel .....	42
Kiezen van een plaats voor de dakschoorsteen .....	42
Elektrische aansluiting (optioneel) .....	42
Watervoorziening .....	43
Overige .....	43
<b>Vorbereidende werkzaamheden en inbouwkast</b> .....	43
S 3004 / S 3004 P .....	44
S 5004 .....	44
<b>Kachel inbouwen</b> .....	45
S 3004 / S 3004 P .....	45
S 3004 P – Voorbereiding piëzodrukontsteker .....	45
S 5004 .....	45
S 3004 / 5004 – Uitbouwen / inbouwen	
ontstekingsautomaat .....	46
<b>Dakschoorsteen</b> .....	46
<b>Rookgasafvoer</b> .....	46
<b>Gasaansluiting</b> .....	47
<b>Bedieningselementen / ommanteling</b> .....	47
Bedieningselementen aanbrengen .....	47
Ommanteling aanbrengen .....	48
Ommanteling verwijderen .....	48
<b>Functiecontrole</b> .....	49
<b>Waarschuwingen</b> .....	49
<b>Technische gegevens</b> .....	49

## Gebruikte symbolen



Symbool wijst op mogelijke gevaren.



Gevaar voor verbranding! Heet oppervlak.



Neem de ESD-voorschriften in acht! Statische elektriciteit kan tot vernieling van de elektronica leiden. Alvorens de elektronica aan te raken zorgen voor potentiaalvereffening.



Opmerking met informatie en tips.

## Inbouwhandleiding

**De inbouw en reparatie van de kachel mogen uitsluitend door geschoold personeel worden uitgevoerd.** Vóór de werkzaamheden de inbouwhandleiding zorgvuldig doorlezen en opvolgen!



**Het niet in acht nemen van de inbouwvoorschriften of een verkeerde inbouw kan personen in gevaar brengen en materiële schade tot gevolg hebben.**

## Gebruiksdoel

Deze kachel is geconstrueerd voor de inbouw in caravans en andere aanhangers. De kachel S 3004 / S 3004 P is ook geschikt voor de inbouw in campers. De inbouw in boten is niet toegestaan.

## S 3004 / S 3004 P

De kachel S 3004 / S 3004 P is goedgekeurd voor de inbouw in motorvoertuigen (campers voertuigklasse M1) voor het vervoer van personen met ten hoogste 8 zitplaatsen behalve de plaats van de bestuurder en voor aanhangers (caravans voertuigklasse O).

**De inbouw in het interieur van autobussen (voertuigklasse M2 en M3) en in voertuigen voor het transport van gevaarlijke stoffen is niet toegestaan.**

Bij inbouw in speciale voertuigen moeten de daarvoor geldende voorschriften in acht worden genomen.

## S 5004

De kachel S 5004 is goedgekeurd voor de inbouw in aanhangers (caravans voertuigklasse O).

**De inbouw in het interieur van campers (voertuigklasse M1), van autobussen (voertuigklasse M2 en M3) en in voertuigen voor het transport van gevaarlijke stoffen is niet toegestaan.**

Bij inbouw in speciale voertuigen moeten de daarvoor geldende voorschriften in acht worden genomen.

## Gebruik van de kachel tijdens het rijden

Om de verwarming tijdens het rijden te mogen gebruiken, schrijven de verordening (EG) nr. 661/2009 en de bindende UN/ECE-regeling R 122 een veiligheidsafsluiter voor campers en caravans voor. De gasdrukregelininstallatie Truma MonoControl CS voldoet aan deze eis.

Door de montage van een veiligheidsafsluiter, zoals de gasdrukregelininstallatie Truma MonoControl CS, met een daarvoor geschikte gasinstallatie, is het gebruik van een typegekeurde vloeibaar-gaskachel tijdens het rijden volgens de bovengenoemde verordening in heel Europa toegestaan.

## Voorschriften

Vrijwarings- en garantieclaims vervallen en aansprakelijkheidseisen worden uitgesloten met name in onderstaande gevallen:

- veranderingen aan het apparaat (inclusief accessoires),
- veranderingen aan de rookgasafvoer en aan de schoorsteen,
- gebruik van andere dan originele Truma-onderdelen als reserveonderdelen en accessoires,
- het niet opvolgen van de inbouwhandleiding en de gebruiksaanwijzing.

Bovendien vervalt de wettelijke goedkeuring van het apparaat en in veel landen daardoor ook de wettelijke goedkeuring van het voertuig.

**Het jaar waarin het apparaat voor het eerst in gebruik wordt genomen, moet op het typeplaatje (66) worden aangekruist.**

De inbouw in voertuigen moet voldoen aan de technische en administratieve bepalingen van het betreffende land van gebruik (bijv. EN 1949). Nationale voorschriften en regelingen (in Duitsland bijv. het DVGW-werkblad G 607) moeten in acht worden genomen.

Nadere gegevens over de voorschriften in de betreffende bestemmingslanden kunnen via onze buitenland-vertegenwoordigingen (zie [www.truma.com](http://www.truma.com)) worden opgevraagd.


## Speciale aanwijzingen voor de inbouw

Het apparaat en de rookgasafvoer ervan moeten zodanig worden ingebouwd dat het voor servicewerkzaamheden te allen tijde goed toegankelijk is en gemakkelijk kan worden uit- en ingebouwd.

### Kiezen van een plaats voor de kachel

De bestuurder mag tijdens het rijden vanaf zijn zitplaats niet met de kachel in contact komen. De kachel mag niet direct achter de stoel van de bestuurder worden ingebouwd.

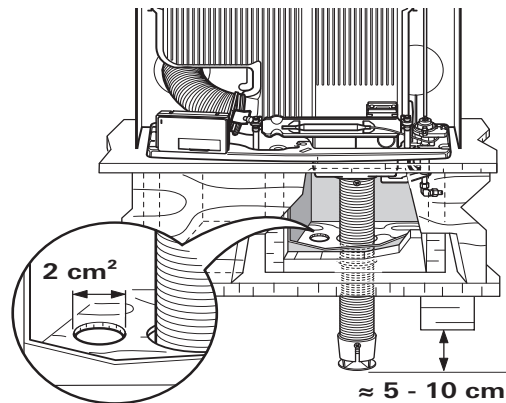
Controleer met behulp van de inbouwjabloon of de uitsparing in de bodem voor de aanzuiging van de verbrandingslucht rechts of links moet worden gemaakt. **De verbrandingslucht mag niet uit de binnenruimte van het voertuig worden gehaald. De verbrandingslucht moet altijd van buiten worden aangevoerd. De aanzuiging van de verbrandingslucht mag zich niet binnen het spatbereik van de wielen bevinden, anders een spatvanger aanbrengen.**

 De uitsparing in de bodem voor het apparaat moet zo worden aangebracht dat er geen verontreinigde lucht (uitlaatgassen, benzine- of oliedampen) in de binnenruimte van het voertuig kan komen.

 **Onder het apparaat mogen zich geen warmtegevoelige materialen bevinden** (vloerbedekking wegsnijden). Bij PVC-vloeren kan er door de verwarming van de kachelvoet een verkleuring optreden. Ook onder de bodem van het voertuig ter hoogte van de aanzuiging van de verbrandingslucht mogen zich geen brandbare / warmtegevoelige materialen bevinden.

Als de kachel **op een voet, dubbele bodem** of dergelijke wordt gemonteerd, **moet absoluut altijd de aanzuigverlenging** (art.-nr. 30030-04800, lengte 50 cm) **worden gebruikt**. De aanzuigverlenging moet onbelemmerd ca. 5 tot 10 cm onder de laagste plaats van het voertuig in de luchtstroom uitsteken (houd rekening met de bodemvrijheid van het voertuig). Voor de S 5004 zijn 2 aanzuigverlengingen nodig.

De voet of de dubbele bodem moet ten opzichte van de binnenruimte van het voertuig dicht zijn en gemaakt zijn van niet-brandbaar materiaal of van binnen met metalen plaatwerk worden bekleed. **Om een ophoping van onverbrand gas te voorkomen, moet de voet een ontluchting van min. 2 cm<sup>2</sup> op de laagste plaats hebben** of naar beneden toe open zijn.



Afbeelding 1


### Kiezen van een plaats voor de dakschoorsteen

**De kachel mag uitsluitend met dakschoorsteen worden gebruikt. Deze mag alleen verticaal of onder een hoek van maximaal 15 graden worden gemonteerd!**

De plaats van de dakschoorsteen moet zodanig worden gekozen dat terwijl de kachel werkt de vrije luchtstroom rond de schoorsteen niet wordt belemmerd. Dakopbouwen kunnen de werking van de kachel verstoren.

De fabrikant van het voertuig of degene die de kachel inbouw moet afhankelijk van de inbouw situatie in het voertuig door middel van proefritten uitvinden welke combinatie van schoorsteenkap- / verlenging het best geschikt is en dit eventueel met Truma afstemmen. Afhankelijk van het type voertuig en de dakopbouwen kan een schoorsteenkap T2 (art.-nr. 30700-02) of T3 (art.-nr. 30700-03) nodig zijn. De schoorsteenkap T3 is speciaal ontwikkeld voor campers.

Eventueel moet er ook een schoorsteenverlenging AKV (art.-nr. 30010-20800) worden gemonteerd. Deze moet met een schroefje worden geborgd.

 Een geopend dakraam / hefdak in de buurt van de dakschoorsteen houdt het risico in dat er rookgassen binnen in het voertuig kunnen komen. Daarom mag de schoorsteen in geen geval in de buurt van deze opening worden geplaatst. Is dit niet volledig mogelijk, dan mag de kachel alleen bij gesloten dakraam / hefdak worden gebruikt. Om dit te verduidelijken, moet de inbouwfirmabovendien een sticker (art.-nr. 30090-37100) goed zichtbaar bij het dakraam / hefdak aanbrengen.

### Elektrische aansluiting (optioneel)

Voor het gebruik van een kachel S 3004 met piëzodruksteker (S 3004 P) of ontstekingsautomaat (1,5 V) is geen 12 V-voedingsspanning nodig.

#### Aansluiting 12 V

Als er een Truma ventilator TEB-3 of een verlichting voor de bedieningspanelen wordt gemonteerd, is daarvoor een 12 V-voedingsspanning nodig (wisselspanningsrimpel <1,2 Vss).

De kachel moet op het gezeekerde boordnet (5 A) worden aangesloten.

#### Aansluiting 230 V ~, 50 Hz

Bij het gebruik van een Truma ventilator TN-3 zijn een aansluiting op het 230 V wisselspanningsnet en een extern bedieningspaneel nodig.

#### Veiligheidsrichtlijnen

Inbouw en reparatie van het apparaat mogen uitsluitend door geschoold personeel worden uitgevoerd.

Overtuig u ervan dat de stroom niet is aangesloten! Trek de stekker uit het stopcontact!

De inbouw in voertuigen moet voldoen aan de technische en administratieve bepalingen van het betreffende land van gebruik (bijv. EN 1648, VDE 0100-721). Nationale voorschriften en regelingen moeten worden nageleefd.

## Watervoorziening

Bij de inbouw van een watervoorziening in het voertuig moet erop worden gelet dat er tussen de waterslangen en de warmtebron (bijv. kachel, warmeluchtbuis) een voldoende afstand wordt aangehouden.

Een waterslang mag pas op een afstand van 1,5 m van de kachel langs de warmeluchtbuis worden gelegd. De Truma slangclip SC (art.-nr.: 40712-01) kan vanaf deze afstand worden gebruikt. Bij het langs elkaar leggen, bijv. bij een doorvoer door een wand, moet er een afstandshouder (bijv. een isolatie) worden aangebracht om het contact te vermijden.

## Overige

Bij het aanbrengen van een geperforeerde lade boven de kachel die bijvoorbeeld dient voor het drogen van voorwerpen is er absoluut altijd een tussenschot van ongelamineerd hout (min. diepte 280 mm resp. 380 mm bij S 5004) nodig. Afdekkingen van de inbouwruimte moeten uit temperatuurbestendig materiaal (geen PVC of dergelijke) bestaan.

Als de voertuigbodem wordt getectyleerd, moeten alle delen van het verwarmingssysteem die zich onder de wagen bevinden worden afgedekt, zodat de ontstane spuitnevel niet kan leiden tot storingen in de werking van de verwarmingsinstallatie. Na afronding van de werkzaamheden afdekkingen weer verwijderen.

**i** Om een gelijkmatige en snelle verdeling van de warme lucht en een daling van de oppervlaktetemperaturen bij het uitlaatrooster van de warme lucht te bereiken, adviseren wij de montage van een Truma ventilator TEB-3 of TN-3. De kachel S 5004 moet met ten minste één ventilator worden uitgerust. Voor het gebruik met twee ventilatoren is een speciale inbouwkast leverbaar.

## Vorbereidende werkzaamheden en inbouwkast

**i** Voor een goede werking van het apparaat is het belangrijk dat de onderkanten van de inbouwkast en de voet van de kachel zich op gelijk niveau bevinden en de voet volgens de inbouwsjabloon zo wordt gepositioneerd dat de bedieningsknop niet te laag en niet te hoog zit.

Maak de inbouwsjabloon aan de onderkant van de uitsparing voor de inbouwkast vast, de pijl moet exact naar de voorkant van de uitsparing wijzen (R = inbouw rechts, L = inbouw links).

Zaag de uitsparing uit de bodem en prik de 5 punten voor de bevestigingsschroeven voor.

Snijvlakken sealen en volledig laten drogen. **Gebruik geen brandbare / warmtegevoelige materialen.**

## Afbeelding A (inbouw rechts) / afbeelding B (inbouw links)

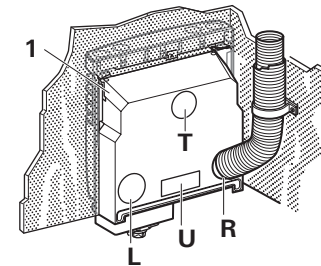
Plaats de framehelften (4) in de uitsparing, druk ze naar buiten en schroef ze vast (evt. eerst door het openbuigen van de pootjes voorspannen, zodat het frame goed zit).

Door de sealing is een extra afdichting tussen framehelften en vloer niet noodzakelijk.

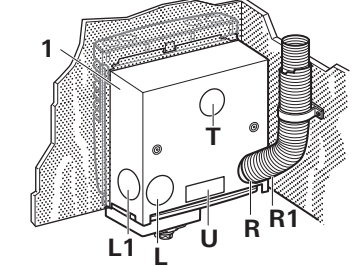
**!** Indien door de fabrikant van het voertuig een afdichting wordt geëist, moet overtollig afdichtingsmateriaal, met name kitdraden, worden verwijderd. **Gebruik geen brandbare / warmtegevoelige materialen.**

In de inbouwkast (1) het voorgestante uitbreekplaatje voor de rookgasafvoerpijp uitbreken (R = inbouw rechts, L = inbouw links). Bij een geringe inbouwdiepte kan bij de kachel S 5004 de afvoerpijp ook door de zijkant worden aangebracht (R1 of L1).

S 3004 / S 3004 P



S 5004



Afbeelding 2

**i** Indien een Truma ventilator en / of de elektrische bijverwarming Truma Ultraheat wordt gemonteerd, het deksel (T of U) verwijderen en volgens de telkens bijgeleverde inbouwhandleiding op de inbouwkast vormmonteren.

## S 3004 / S 3004 P

In de inbouwkast (1) het voorgestante uitbrekplaatje voor drukstang (7) uitbreken (DR = inbouw rechts, DL = inbouw links).

 Een per ongeluk uitgebroken, ongebruikte opening DR / DL absoluut altijd afdichten.

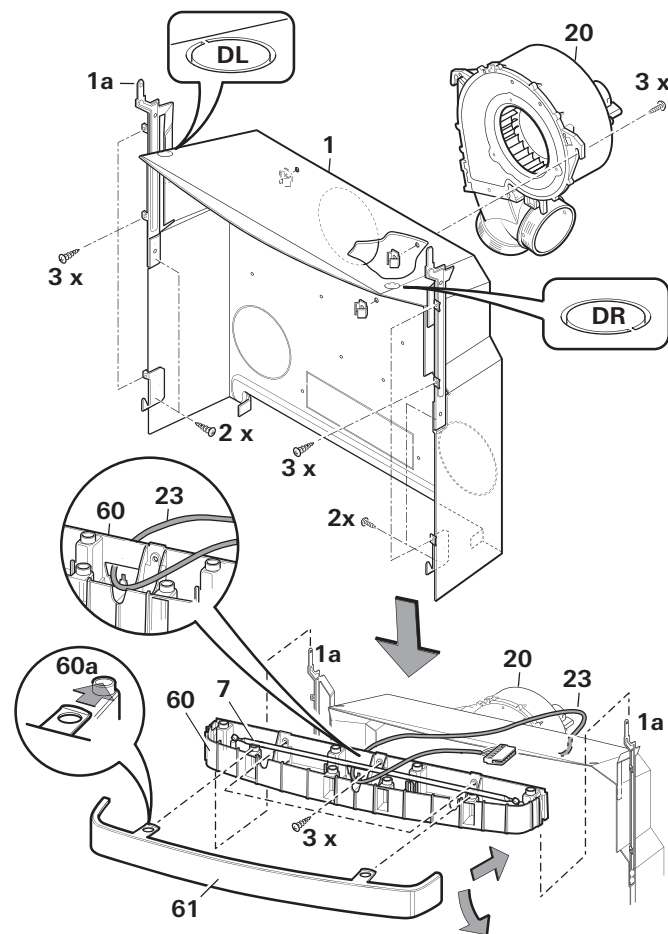
- Bevestig de ventilator (20) met 3 schroeven (3,5 x 19) aan de inbouwkast.
- Plaats de drager (60) op de steunen (1a) van de inbouwkast en klik hem vast.

### Intern bedieningspaneel

- Schuif de bedieningspaneelkabel (23 – silicone) voor de ventilator door de uitsparing in de drager en zet hem vast in de daarvoor bedoelde kabelgeleiding.

### Extern bedieningspaneel

- De bedieningspaneelkabel (zonder afbeelding) mag niet tegen de kachel, de ventilator of een warmeluchtbuis aanliggen. De kabel afdoende vastzetten.
- Bevestig de inbouwkast (1) in de uitsparing met 6 schroeven (3 x 12), steeds schuin naar buiten. Is dit niet mogelijk, dan kan de inbouwkast aan de zijkant, in de kopse kant van de uitsparing, met vier schroeven worden bevestigd.
- Bevestig de drager (60) met 3 schroeven (3,5 x 16).
- Het paneel (61) met de twee centreerhulpen (60a) tegen de drager zetten. Van bovenaf een slag draaien tot het vastklikt.



Afbeelding 3

## S 5004

- Het buitenste deel en het binnenste deel van de inbouwkast op elkaar leggen en met 7 schroeven (3,5 x 9,5) – inbouw rechts (R) en inbouw links (L) bevestigen.

- Bevestig de ventilator(en) (20) met telkens 3 schroeven (3,5 x 19) aan de inbouwkast. Als er geen ventilator wordt gemonteerd, moeten de schroeven er desondanks in worden gedraaid om klapperen van de inbouwkast te voorkomen.

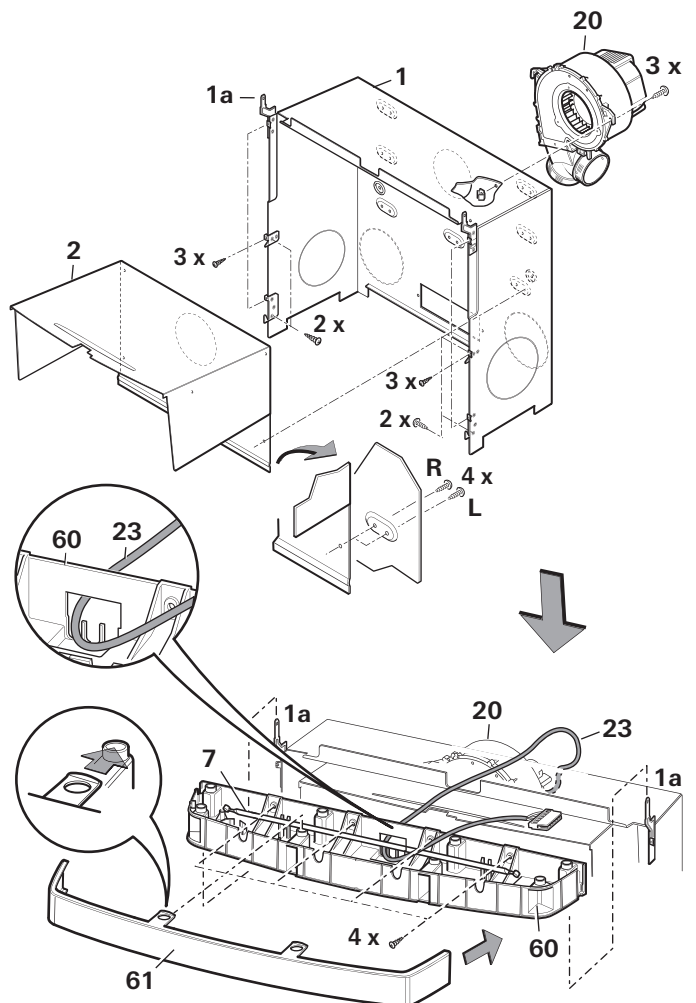
- Plaats de drager (60) op de steunen (1a) in de inbouwkast en klik hem vast.

### Intern bedieningspaneel

- Schuif de bedieningspaneelkabel(s) (23 – silicone) voor de ventilator door de uitsparing in de drager en zet deze vast in de daarvoor bedoelde kabelgeleiding.

### Extern bedieningspaneel

- De bedieningspaneelkabel(s) (zonder afbeelding) mag / mogen niet tegen de kachel, de ventilator of een warmeluchtbuis aanliggen. De kabel(s) afdoende vastzetten.
- Bevestig de inbouwkast in de uitsparing met 6 schroeven (3 x 12), steeds schuin naar buiten. Is dit niet mogelijk, dan kan de inbouwkast aan de zijkant, in de kopse kant van de uitsparing, met vier schroeven worden bevestigd.
- Bevestig de drager (60) met 4 schroeven (3,5 x 16).
- Schuif het paneel (61) er van voren op tot het vastklikt.



Afbeelding 4

# Kachel inbouwen

S 5004

S 3004 / S 3004 P

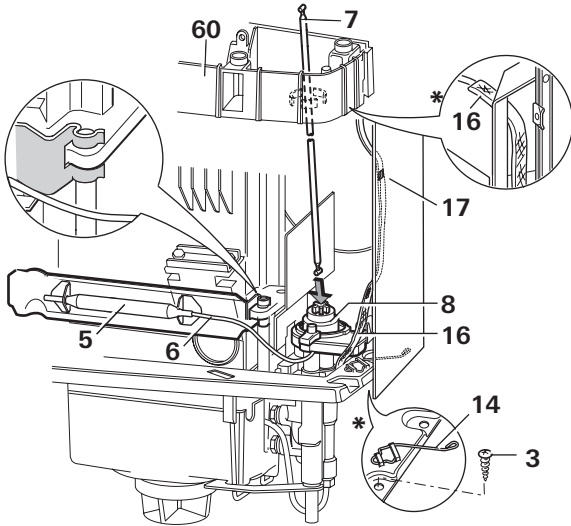
## Afbeelding A (inbouw rechts) / afbeelding B (inbouw links)

**!** De thermostaatsensor (5) moet altijd aan de voorkant van de kachel (kant binnenruimte) zijn gemonteerd. De thermostaatsensor (5) en de capillair (6) mogen in geen geval tegen de warmtewisselaar of tegen de ommanteling van de kachel aanliggen of worden geknikt.

### Alleen bij inbouw links

Trek de thermostaatsensor (5) voorzichtig bij de vergrendelingsklemmen los en breng hem aan de tegenoverliggende kant – in spiegelbeeld – aan tot hij vastklikt.

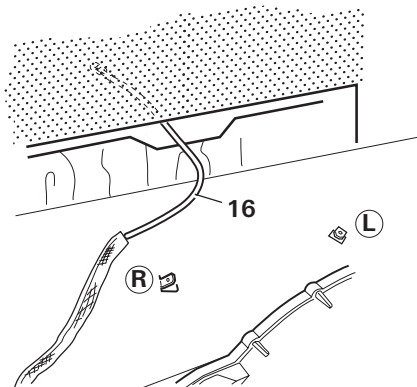
- Plaats de kachel in de uitsparing in de bodem.
- Bevestig het apparaat met 5 schroeven (3) 5,5 x 25 in de voorgeprikte punten in de hoeken en aan de voorkant in het midden. De bodemconstructie bij de schroefpunten bijv. door strips versterken.
- Haal de drukstang (7) uit de drager (60), schuif hem van onderen door de opening in de drager en klik hem vast in het thermokoppel (8).



Afb. 5 / \* Alleen S 3004 P

## S 3004 P – Voorbereiding piëzodrukontsteker

- Druk de massaveer (14) uit de transportbeveiliging zodat deze tegen de inbouwkast komt aan te liggen (anders werkt de ontsteking niet).
- Bevestig de ontstekingskabel (16) aan de kant van de drukstang met behulp van de kabelhouder (17) van de inbouwkast. Leg de ontstekingskabel over de inbouwkast en schuif hem door de uitsparing in de drager.
- De piëzodrukontsteker moet aan de kant van de drukstang worden ingebouwd. Het rechter (R) of linker (L) massacontact van de inbouwkast openbuigen.



Afbeelding 6

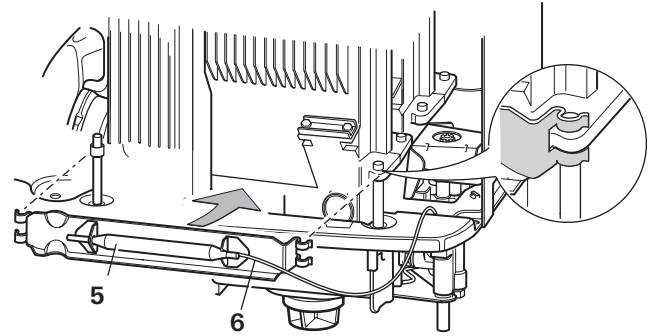
## Afbeelding A (inbouw rechts) / afbeelding B (inbouw links)

**!** De thermostaatsensor (5) moet altijd aan de voorkant van de kachel (kant binnenruimte) zijn gemonteerd. De thermostaatsensor (5) en de capillair (6) mogen in geen geval tegen de warmtewisselaar of tegen de ommanteling van de kachel aanliggen of worden geknikt.

### Alleen bij inbouw links

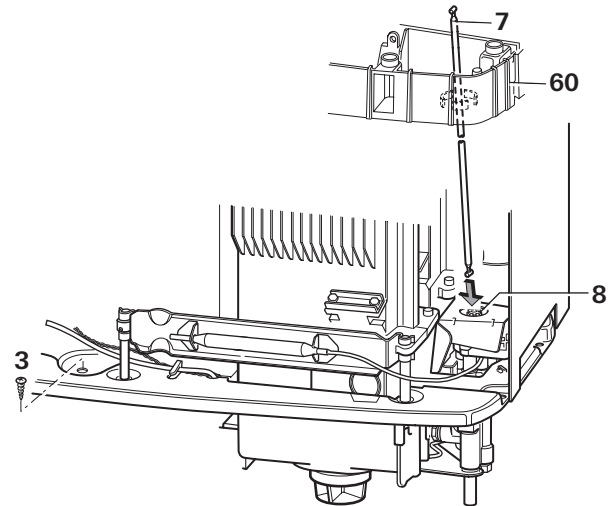
Trek de thermostaatsensor (5) voorzichtig bij de vergrendelingsklemmen los en breng hem aan de tegenoverliggende kant – in spiegelbeeld – aan tot hij vastklikt.

- Plaats de kachel in de uitsparing in de bodem.
- De thermostaatsensor (5) met de afschermplaat op schroeven vastklikken.



Afbeelding 7

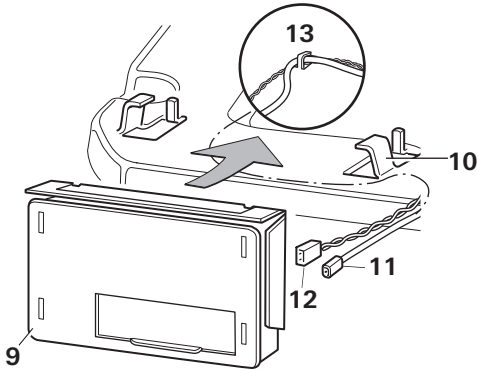
- Bevestig het apparaat met 5 schroeven (3) 5,5 x 25 in de voorgeprikte punten in de hoeken en aan de voorkant in het midden. De bodemconstructie bij de schroefpunten bijv. door strips versterken.
- Haal de drukstang (7) uit de drager (60), schuif hem van onderen door de opening in de drager en klik hem vast in het thermokoppel (8).



Afbeelding 8

## S 3004 / 5004 – Uitbouwen / inbouwen ontstekingsautomaat

- Voor de montage van de rookgasafvoerpijp de ontstekingsautomaat (9) uit de houder trekken.
- Vóór de inbouw van de ontstekingsautomaat controleren of de stekkers (11 + 12) goed zijn aangesloten.
- De ontstekingsautomaat weer tot de aanslag in de klemmetjes (10) schuiven.



Afbeelding 9

## Dakschoorsteen

### Alleen S 3004 / S 3004 P

Zaag een opening van  $\varnothing 60 \text{ mm} + 1 \text{ mm}$  op een hartafstand van min. 55 mm van de zijwanden uit.

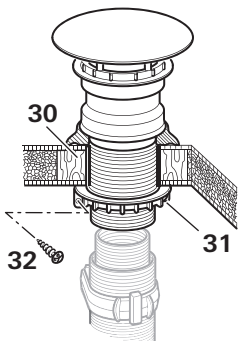
### Alleen S 5004

Zaag een opening van  $\varnothing 70 \text{ mm} + 1 \text{ mm}$  op een hartafstand van min. 60 mm van de zijwanden uit.

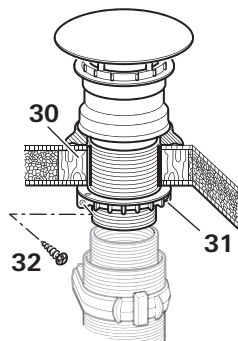
Bij dubbelwandige daken de holle ruimte met geschikt, hittebestendig materiaal (30) opvullen om het dak zo te verstevigen dat het bij het vastschroeven niet vervormt en regendicht blijft.

Steek de schoorsteen van boven door het dak en schroef hem aan de binnenkant met wartel (31) vast. Borg de wartel met schroefje (32).

### S 3004 / S 3004 P



### S 5004



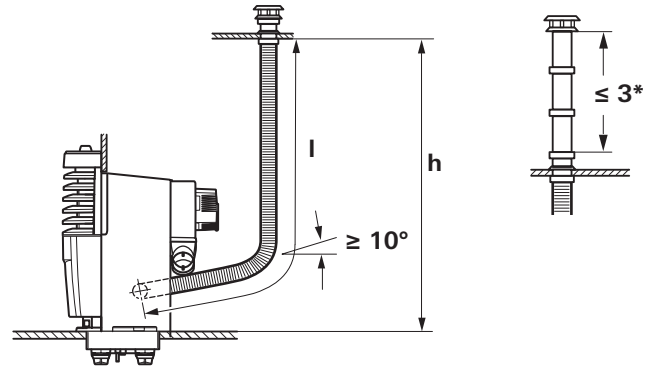
Afbeelding 10

Het afdichten gebeurt met de bijgeleverde rubberen afdichting zonder verdere afdichtmiddelen.

## Rookgasafvoer

Voor de S 3004 / S 3004 P / S 5004 mag uitsluitend de Truma rvs afvoerpijp AE 3 voor S 3004 / S 3004 P of AE 5 voor S 5004 met Truma buitenpijp ÜR of ÜR 5 worden gebruikt omdat de apparatuur uitsluitend in combinatie met deze pijpen typegekeurd en typegoedgekeurd is.

### Lengte van de afvoerpijp



Afbeelding 11

	minimaal		maximaal	
	h [m]	l [m]	h [m]	l [m]
S 3004 / S 3004 P	1,6	1,8	2,5	3,0
S 5004	1,9	2,1		

\*Maximaal 3 stuks schoorsteenverlengingen van elk 15 cm

**!** Worden er 2 of 3 verlengstukken à 15 cm gebruikt, dan moeten deze vóór een rit worden verwijderd om te voorkomen dat ze onderweg worden verloren (gevaar voor ongelukken). Een verlengstuk dat op de afvoer blijft, moet worden vastgeschroefd en met een schroefje worden geborgd.

Met het gebruik van de buiginrichting (Biege-Boy, art.-nr. 30030-33000) gaat het buigen van de rvs pijp en het aanbrengen van de O-ring gemakkelijker.

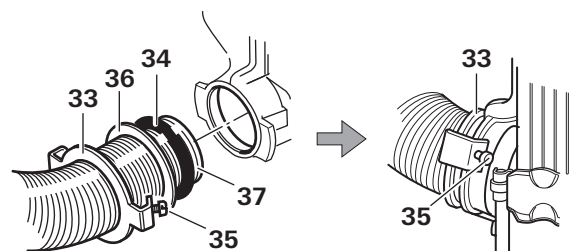


Afbeelding 12

### Afvoerpijp aansluiten op de kachel

Schuif de vergrendelingsring (33 – de klauw wijst naar de rookgasafvoeraansluiting van de kachel) ongeveer 3 cm op de afvoerpijp (37). Schuif de drukring (36) erop. De O-ring (34) door oprekken voorzichtig over de schuine kant van de pijp drukken en de afvoerpijp tot aan de aanslag in de rookgasafvoeraansluiting steken.

De O-ring, de drukring en de vergrendelingsring tegen de rookgasafvoeraansluiting schuiven. Draai de vergrendelingsring (33) achter de klemmen van de rookgasafvoeraansluiting en zet hem met schroefje (35) goed vast. Controleer of de afvoerpijp goed vast zit.



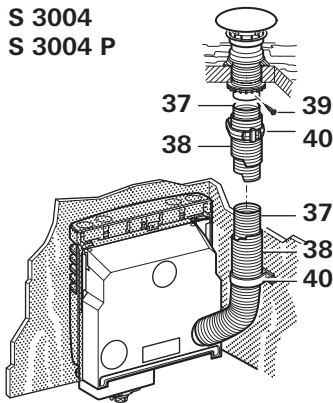
Afbeelding 13

**!** Na elke demontage moet er een nieuwe O-ring (34) worden gemonteerd.

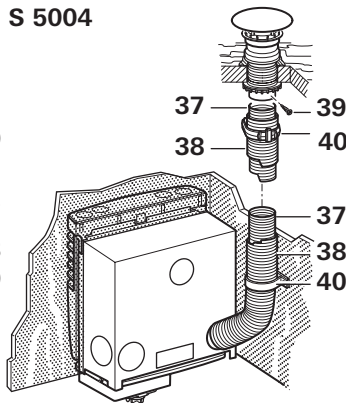
Schuif de buitenpijp (38) over de afvoerpijp (moet van de schoorsteen tot aan de achterwand van de inbouwkast reiken).

Leg de pijpen met zo min mogelijk bochten langs de wand omhoog. Schuif de afvoerpijp (37) tot aan de aanslag in de schoorsteen en borg hem met een parker (39 – 3,5 x 16).

**S 3004**  
**S 3004 P**



**S 5004**



Afbeelding 14

**!** De rookgasafvoerpijp (37) met buitenpijp (38) moet over de hele lengte stijgend en met meerdere klemmen (40) vast en duurzaam gemonteerd zijn, omdat er zich anders een waterzak kan vormen die de vrije afvoer van de rookgassen verhindert.

## Gasaansluiting

### Afbeelding A

De werkdruk van de gastoevoer 30 mbar moet overeenstemmen met de werkdruk van het apparaat (zie typeplaatje – 66).

De gastoevoerleiding moet met een knelkoppeling aan de aansluiting (52), met een buitendiameter van 8 mm, worden aangesloten.

**!** De gasaansluiting aan de kachel mag niet worden verboden! Bij het vastdraaien van de aansluitnippel deze zorgvuldig met een sleutel tegenhouden!

De leiding moet zodanig worden gelegd dat voor servicewerkzaamheden de kachel weer kan worden uitgebouwd.

Overtuig u er alvorens de aansluiting met de kachel te maken van dat de gasleidingen vrij van vuil, spanen en dergelijke zijn!

Vloeibaar-gasinstallaties moeten aan de technische en administratieve bepalingen van het land van gebruik voldoen (bijv. EN 1949 voor voertuigen). Nationale voorschriften en regelingen (in Duitsland bijv. het DVGW-werkblad G 607) moeten in acht worden genomen.

## Bedieningselementen / ommanteling

### Bedieningselementen aanbrengen

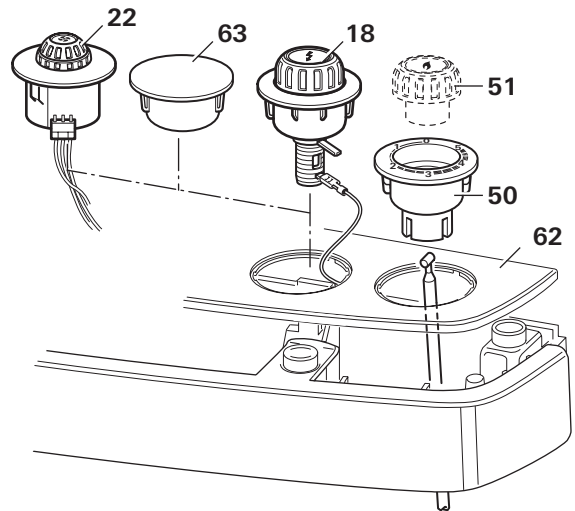
De positie van de gripbus (50) voor de bedieningsknop (51 – gas) wordt door de inbouw van de kachel bepaald (inbouw rechts of links). De bedieningspanelen voor de ventilatoren kunnen in elke vrije opening van de afdekplaat (62) worden ingebouwd.

#### Alleen S 3004 P

De piëzodrukontsteker (18) moet naast de bedieningsknop voor het gas worden gemonteerd.

Druk de gripbus (50) voor de bedieningsknop (51 – gas) en indien voorhanden de piëzodrukontsteker (18) en het bedieningspaneel (22 – voor ventilator TEB-3) in de uitsparingen (let op inbouw rechts of links!). Sluit de stekker van de ventilator op het bedieningspaneel aan.

Sluit elke vrije uitsparing van de afdekplaat (62) af met een afsluitdeksel (63) af.

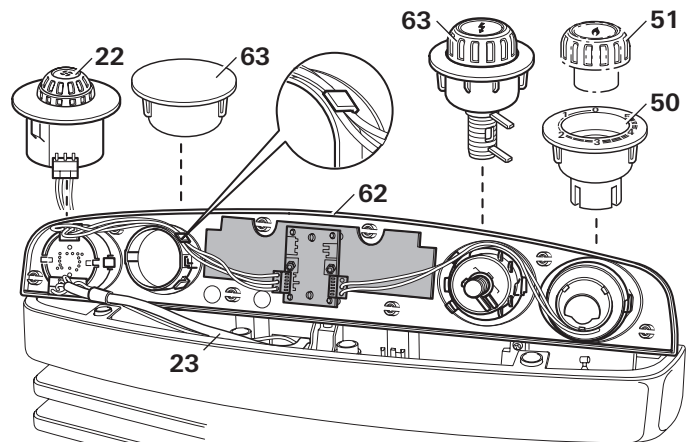


Afbeelding 15

### Uitvoering met verlichting

**!** Neem de ESD-voorschriften in acht!

De afdekplaat wordt met voorgesloten sensorelektronica geleverd. Breng de stekkers van de bedieningspanelen op de sensorprintplaat in willekeurige volgorde aan. Zet de kabels met de klembeugels vast.



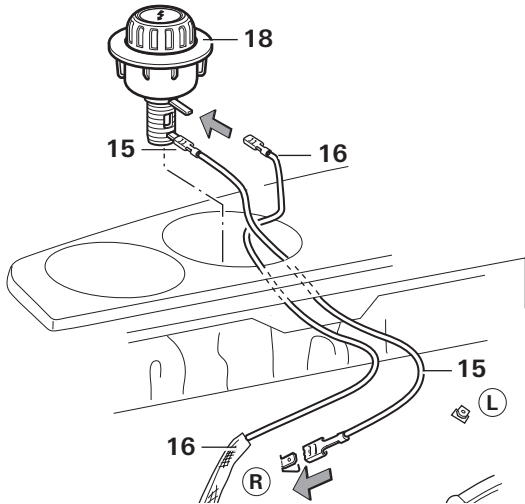
Afbeelding 16

De spanning voor de verlichting wordt geleverd via de ventilator TEB-3.

Als de kachel S 3004 / S 3004 P / S 5004 zonder ventilator TEB-3 wordt gebruikt, moet voor de verlichting een aparte 12 V-leiding (art.-nr. 30090-38100), vanaf het gezeekerde boordnet, worden gelegd (wisselspanningsrimpel <1,2 Vss).

### Alleen S 3004 P

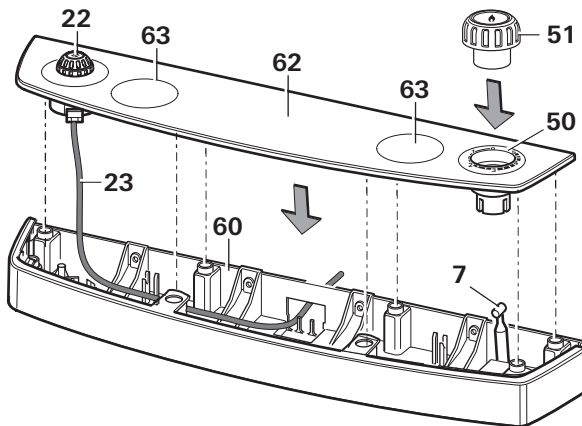
Sluit de platte stekker van de ontstekingskabel (16) op de piëzodrukontsteker (18) aan. Schuif de massakabel (15) door de uitsparing in de drager en steek hem op het rechter (R) of linker (L) massacontact van de inbouwkast.



Afbeelding 17

De afdekplaat (62) op de drager (60) zetten en vastklikken. Let erop dat de kabels zonder knikken worden gelegd en niet beklemd raken.

Breng de bedieningsknop (51 – gas) zo op de drukstang (7) aan dat de markering naar de „0”-stand wijst.



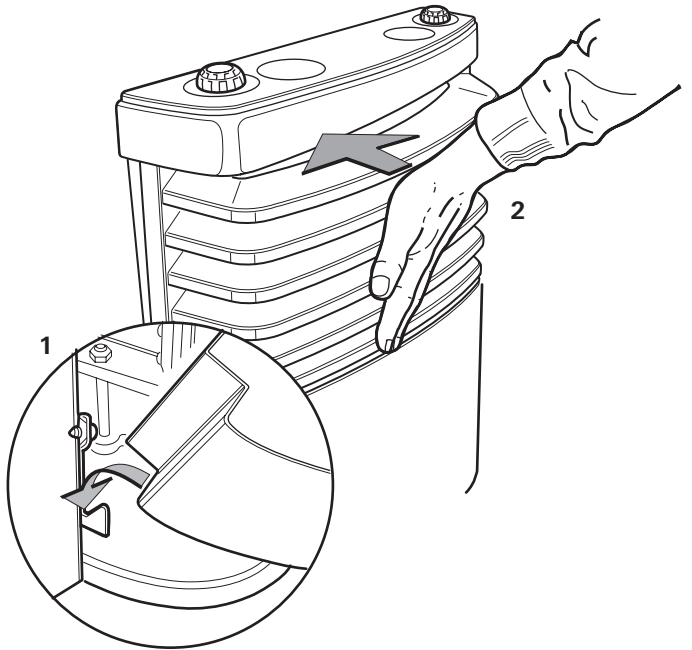
Afbeelding 18

### Afbeelding B

Klik het plaatje (65) in de kijkvenster-uitsparing van de ommanteling (bij inbouw rechts – links, bij inbouw links – rechts).


## Ommanteling aanbrengen

De ommanteling in de onderste steunen (1) haken en dicht-drukken (2) tot de vergrendeling hoorbaar vastklikt. Door trekken controleren of deze goed vastzit.

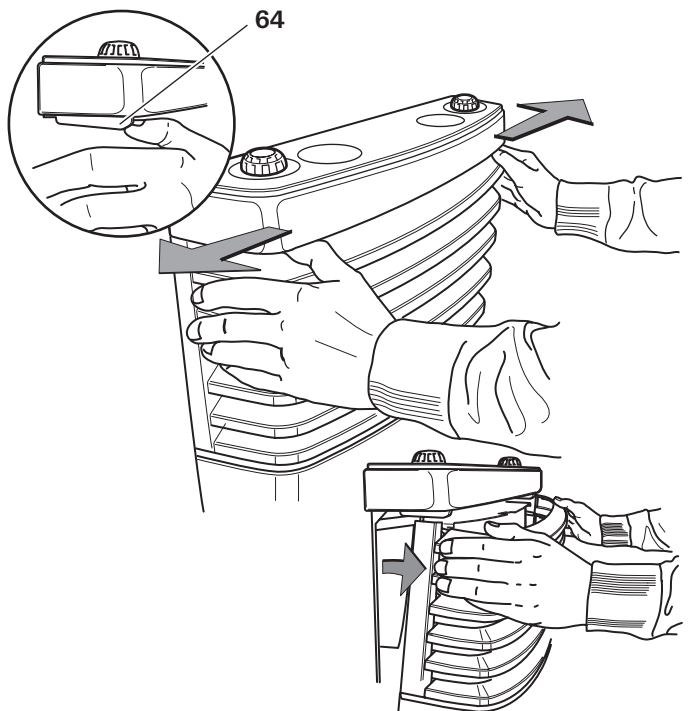


Afbeelding 19

## Ommanteling verwijderen

 De ommanteling alleen bij uitgeschakelde en afgekoelde kachel verwijderen.

Door de twee sluitlippen (64) tegelijkertijd naar buiten te drukken, wordt de ommanteling ontgrendeld. Deze kan vervolgens naar voren gekanteld en uit de steunen worden getild.



Afbeelding 20



## Funcctiecontrole

**Na de inbouw moet de afdichting van de gastoevoering volgens de drukverliesmethode worden gecontroleerd.** Er moet een keuringscertificaat (in Duitsland bijv. volgens het DVGW-werkblad G 607) worden afgegeven.

### Uitvoering met verlichting

Telkens na het inschakelen van de 12 V-voedingsspanning wordt de elektronica van de sensor van de verlichting opnieuw gekalibreerd. Dit kan enkele seconden duren. Tijdens het kalibreren het deksel niet aanraken.

Ten slotte volgens de gebruiksaanwijzing alle functies van het apparaat controleren.

De gebruiksaanwijzing moet aan de houder van het voertuig worden overhandigd.

## Waarschuwingen

De bij het apparaat geleverde stickers dienen door de inbouwfirmas of de houder van het voertuig op een voor elke gebruiker goed zichtbare plaats in het voertuig te worden aangebracht! Als er stickers ontbreken, kunnen deze bij Truma worden aangevraagd.

## Technische gegevens

(gemeten volgens EN 624 c.q. Truma-testcondities)

### Type gas

Vloeibaar gas (propan / butaan)

### Werkdruk

30 mbar (zie typeplaatje)

### Nominaal thermisch vermogen

S 3004 / S 3004 P: 3500 W

S 5004: 6000 W

### Gasverbruik

S 3004 / S 3004 P: 30 – 280 g/h

S 5004: 60 – 480 g/h

### Extra gegevens volgens EN 624

S 3004 / S 3004 P:  $Q_n = 4,0 \text{ kW (Hs)}$ ; 290 g/h;  $C_{51}$ ;  $I_{3B/P}$

S 5004:  $Q_n = 6,8 \text{ kW (Hs)}$ ; 490 g/h;  $C_{51}$ ;  $I_{3B/P}$

Bestemmingslanden

BE, BG, RO, DK, DE, EE, FI, FR, GB, GR, UK, IS, IE, IT, LV, LT, LU, MT, NL, NO, AT, PL, PT, SE, CH, SK, SI, ES, CZ, HU, CY

### Bedrijfsspanning

1,5 V (ontstekingsautomaat met batterij)

### Opgenomen stroom

225 mW (ontsteken)

### Gewicht

S 3004 / S 3004 P: ca. 10,3 kg (zonder ventilator)

S 5004: ca. 17,5 kg (zonder ventilator)

### CE-product-identnummer

S 3004 / S 3004 P: CE-0085CM0287

S 5004: CE-0085CM0288

**CE** 0085



Technische wijzigingen voorbehouden!

## Indholdsfortegnelse

Anvendte symboler ..... 50

## Monteringsanvisning

<b>Anvendelse</b> .....	50
S 3004 / S 3004 P .....	50
S 5004 .....	50
<b>Opvarmning under kørslen</b> .....	50
<b>Forskrifter</b> .....	51
<b>Særlige henvisninger vedr. montering</b> .....	51
Valg af varmeanlæggets monteringssted .....	51
Valg af tagskorstenens monteringssted .....	51
Elektrisk tilslutning (ekstraudstyr) .....	51
Vandforsyning .....	52
Andet .....	52
<b>Forberedelser og indbygningskasse</b> .....	52
S 3004 / S 3004 P .....	53
S 5004 .....	53
<b>Montering af varmeanlæg</b> .....	54
S 3004 / S 3004 P .....	54
S 3004 P – Klargøring Piezo-tryktænder .....	54
S 5004 .....	54
S 3004 / 5004 – Afmontering/montering af tændingsautomaten .....	55
<b>Tagskorsten</b> .....	55
<b>Forbrændingsgasudgang</b> .....	55
<b>Gastilslutning</b> .....	56
<b>Betjeningselementer / beklædning</b> .....	56
Montering af betjeningselementerne .....	56
Montering af beklædningen .....	57
Afmontering af beklædningen .....	57
<b>Funktionskontrol</b> .....	58
<b>Advarsler</b> .....	58
<b>Tekniske data</b> .....	58

## Monteringsanvisning

**Montering og reparation af varmeanlægget må kun udføres af en fagmand.** Inden arbejdet skal monteringsanvisningerne læses grundigt og overholdes!

 **Tilsidesættelse af monteringsanvisningerne eller forkert montering kan medføre fare for personer og materielle skader.**

## Anvendelse

Dette varmeanlæg er konstrueret til montering i campingvogne og andre anhængere. Varme­anlægget S 3004 / S 3004 P er desuden egnet til montering i autocampere. Montering i både er ikke tilladt.

## S 3004 / S 3004 P

Varme­anlægget S 3004 / S 3004 P er godkendt til montering i motorkøretøjer (autocampere køretøjsklasse M1) til persontransport med højst 8 siddepladser udover førersædet samt til anhængere (campingvogne køretøjsklasse O).

**Montering indvendigt i busser (køretøjsklasse M2 og M3) samt i køretøjer til transport af farligt gods er ikke tilladt.**

Ved montering i specialkøretøjer skal de gældende forskrifter overholdes.

## S 5004

Varme­anlægget S 5004 er godkendt til montering i anhængere (campingvogne køretøjsklasse O).

**Montering indvendigt i autocampere (køretøjsklasse M1), busser (køretøjsklasse M2 og M3) samt i køretøjer til transport af farligt gods er ikke tilladt.**

Ved montering i specialkøretøjer skal de gældende forskrifter overholdes.

## Opvarmning under kørslen

Til opvarmning under kørsel foreskriver forordning (EF) nr. 661/2009 og den bindende UN/ECE-forskrift R 122 en sikkerhedsspærreanordning til autocampere og campingvogne. Gastrykreguleringsanlægget Truma MonoControl CS opfylder dette krav.

Ved montering af en sikkerhedsspærreanordning, som f.eks. gastrykreguleringsanlægget Truma MonoControl CS, med passende gasinstallation, er driften af et typegodkendt varme­anlæg til flydende gas under kørsel tilladt i hele Europa iht. ovenstående forordning.

## Anvendte symboler



Symbolerne henviser til mulige farer.



Forbrændingsfare! Varm overflade.



Overhold ESD-forskrifterne! Elektrostatisk opladning kan ødelægge elektronikken. Etabler potentialudligning, før elektronikken berøres.



Henvisning med informationer og tips.

## Forskrifter

Garantien bortfalder og producenten fralægger sig ethvert ansvar:

- ved ændringer på anlægget (inklusive tilbehør),
- ved ændringer af forbrændingsgasudgang og skorsten,
- hvis der ikke anvendes originale Truma-dele som reservedele og tilbehør,
- hvis monterings- og brugsanvisningen ikke følges.

Desuden bortfalder brugsretten til anlægget og dermed også i mange lande førertilladelsen til køretøjet.

**Året for første ibrugtagning skal afkrydses på typeskiltet (66).**

Montering i køretøjer skal ske i overensstemmelse med de tekniske og administrative bestemmelser i det pågældende anvendelsesland (f.eks. EN 1949). De nationale forskrifter og direktiver (i Tyskland f.eks. DVGW-arbejdsblad G 607) skal overholdes.

For nærmere oplysninger om forskrifterne i de enkelte bestemmelseslande kan du henvende dig til vores agentur i det pågældende land (se [www.truma.com](http://www.truma.com)).


## Særlige henvisninger vedr. montering


Anlægget og dets forbrændingsgasudgang bør monteres, så det altid er let tilgængeligt i forbindelse med servicearbejde og nemt kan afmonteres og monteres.

## Valg af varmeanlæggets monteringssted

Føreren må under kørslen ikke kunne komme i berøring med varmeanlægget fra sit sæde. Varmeanlægget må ikke monteres lige bag førersædet.

Kontroller vha. monteringskabelonen, om bundudskæringen til forbrændingsluftindsugningen skal være til højre eller venstre. **Forbrændingsluften må ikke tages fra kabinen. Forbrændingsluften skal altid tilføres udefra. Forbrændingsluftindsugningen må ikke ligge i hjulenes stænk-område**, ellers monteres en stænkbeskyttelse.

 Bundudskæringen til anlægget skal placeres sådan, at der ikke kommer forurenede luft (forbrændingsgas, benzin- eller oliedampe) ind i køretøjet.

 **Der må ikke være varmfølsomme materialer under anlægget** (gulvtæppet skæres ud). Ved PVC-gulve kan der opstå en misfarvning pga. at anlæggets sokkel opvarmes. Også ved køretøjets undervogn i nærheden af forbrændingsluftindsugningen må der ikke befinde sig brændbare / varmfølsomme materialer.

Hvis varmeanlægget monteres **på en sokkel, dobbeltbund eller lignende, skal der anvendes en indsugningsforlænger** (art.-nr. 30030-04800, længde 50 cm). Indsugningsforlænger skal frit i luftstrømmen rage ca. 5 bis 10 cm ud under køretøjets laveste sted (overhold køretøjets frihøjde). Til S 5004 kræves der to 2 indsugningsforlængere.

Soklen eller dobbeltbunden skal være tæt i forhold til kabinen, og være fremstillet af ikke-brændbare materialer eller beklædt med metalplader indvendigt. **For at undgå ophobning af uforbrændt gas skal soklen på det laveste sted være forsynet med en udsugning** på min. 2 cm<sup>2</sup> eller være åben nedadtil.

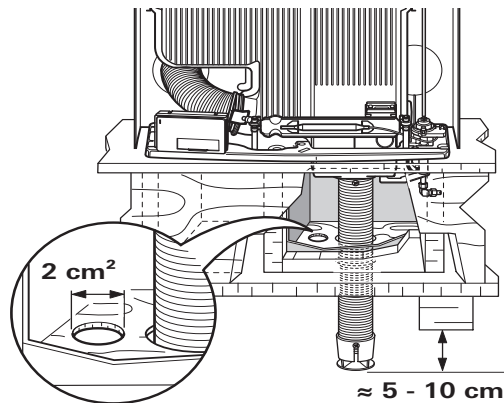


Fig. 1


## Valg af tagskorstenens monteringssted

**Det er kun tilladt at anvende varmeanlægget med en tagskorsten. Denne må kun monteres lodret eller med maks. 15 graders hældning!**

Stedet til tagskorstenen skal vælges således, at denne under varmeanlæggets drift altid ligger frit i luftstrømmen. Tagkonstruktioner kan forstyrre varmeanlæggets funktion.

Producenten af køretøjet eller den, der monterer varmeanlægget skal finde frem til en kombination af skorstenschætte/ skorstensforlænger afhængig af monteringsituationen i køretøjet, vha. prøvekursler og afstemme det med Truma. Afhængig af køretøjstypen og tagkonstruktionen kan det være nødvendigt med en skorstenschætte T2 (art.-nr. 30700-02) eller T3 (art.-nr. 30700-03). Skorstenschætten T3 er specialudviklet til autocampere.

Der skal eventuelt også monteres en skorstensforlænger AKV (art.-nr. 30010-20800). Den skal sikres med en skrue.

 Et åbent tagvindue / løftetag i tagskorstenens område kan medføre at der kommer forbrændingsgas ind i køretøjet. Derfor må skorstenen aldrig placeres i nærheden af denne åbning. Hvis dette ikke kan undgås helt, må varmeanlægget kun anvendes ved lukket tagvindue / løftetag. For at tydeliggøre dette skal den, der monterer anlægget anbringe et mærkat (art.-nr. 30090-37100) godt synligt på tagvinduet / løftetaget.

## Elektrisk tilslutning (ekstraudstyr)

Til drift af et varmeanlæg S 3004 med Piezo-tryktænder (S 3004 P) eller tændingsautomat (1,5 V) kræves der ingen 12 V-spændingsforsyning.

### 12 V-tilslutning

Hvis der monteres en Truma blæser TEB-3 eller en belysning til betjeningsdelene, kræves der hertil en 12 V-spændingsforsyning (vekselspænding <1,2 Vss).

Varmeanlægget skal tilsluttes ved et sikret ledningsnet (5 A).

### Tilslutning 230 V ~, 50 Hz

Hvis der anvendes en Truma blæser TN-3, kræves en tilslutning til 230 V-vekselstrømsnettet og en ekstern betjeningsdel.

### Sikkerhedsanvisninger

Montering og reparation af anlægget må kun udføres af en fagmand.

Kontroller, at strømmen er afbrudt! Træk netstikket ud!

Montering i køretøjer skal ske i overensstemmelse med de tekniske og administrative bestemmelser i det pågældende anvendelsesland (f.eks. EN 1648, VDE 0100-721). Nationale forskrifter og direktiver skal overholdes.

## Vandforsyning

Ved montering af en vandforsyning i køretøjet skal du være opmærksom på, at der mellem vandslangerne og varmekilden (f.eks. varmeanlæg, varmlufttrør) overholdes en tilstrækkelig afstand.

En vandslange må først placeres ved varmlufttrøret med en afstand på 1,5 m til varmluftsanlægget. Truma slangeclips SC (art.-nr.: 40712-01) kan anvendes fra denne afstand. Ved parallel montering, f.eks. gennemførelse gennem en væg, skal der placeres en afstandsholder (f.eks. en isolering), for at undgå kontakt.

## Andet

Ved montering af en skuffe med hul over varmeanlægget, der f.eks. anvendes til tørring af genstande, kræves der et dobbelt gulv af ubelagt træ (min. dybde 280 mm eller 380 mm ved S 5004). Monteringsrummets afskærmninger skal bestå af temperaturbestandigt materiale (ingen PVC eller lignende).

Hvis køretøjets bund har fået undervognsbeskyttelse, skal alle varmeanlægsdele, der befinder sig under vognen, dækkes af, så den opståede sprøjtetåge ikke medfører funktionsfejl i varmeanlægget. Fjern afskærmningerne efter afslutning af arbejdet.

**i** For at opnå en ensartet og hurtig varmluftfordeling samt en reduktion af overfladetemperaturerne ved udgangsgitteret for varmluft, anbefaler vi at montere en Truma-blæser TEB-3 eller TN-3. Varme­anlægget S 5004 skal være udstyret med mindst en blæser. Til drift med to blæsere kan der leveres en speciel indbygningskasse.

## Forberedelser og indbygningskasse

**i** For at anlægget fungerer problemfrit er det vigtigt, at indbygningskassens og anlægssoklens nederste kanter er på niveau, og at soklen placeres iht. montageskabelonen, så betjeningsknappen hverken sidder for lavt eller for højt.

Fastgør montageskabelonen på indbygningsudskæringens bund til indbygningskassen, pilen skal pege nøjagtigt hen på udskæringens forreste kant (R = højremontering, L = venstremontering).

Sav bundudskæringen ud, og stik de 5 huller til fastspændingsboltene.

Snitfladerne skal forsegles og blive helt tørre. **Der må ikke anvendes brændbare / varmefølsomme materialer.**

## Fig. A (højremontering) / fig. B (venstremontering)

Ilæg rammehalvdelene (4) i bundudskæringen, tryk udad og skru fast (forspænd evt. inden ved at bøje benene op, så rammen sidder godt).

På grund af forseglingen er det ikke nødvendigt med en ekstra tætning mellem rammehalvdele og gulv.

**!** Hvis køretøjsproducenten kræver en tætning, skal over­skydende tætningsmateriale, specielt trådrester, fjernes. **Der må ikke anvendes brændbare / varmefølsomme materialer.**

Bræk det forstansede hul til aftræksrøret ud ved indbygningskassen (R = højremontering, L = venstremontering). Ved lille monteringsdybde kan aftræksrøret ved varmeanlæg S 5004 også føres igennem på siden (R1 eller L1).

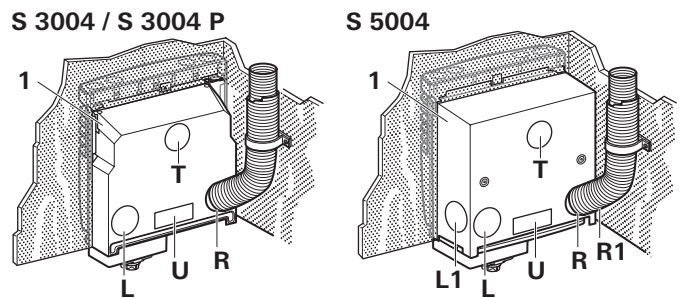



Fig. 2

**i** Hvis der monteres en Truma-blæser og / eller den ekstra el-varmeovn Truma Ultraheat, fjernes dækslet (T eller U) og disse formonteres iht. den vedlagte monteringsanvisning på indbygningskassen.

## S 3004 / S 3004 P

Bræk det forstansede hul til trykstangen (7) ud ved indbygningskassen (DR = højremontering, DL = venstremontering).

 Et hul DR / DL, der er brækket ud ved en fejltagelse og ikke anvendes, skal altid lukkes.

- Fastgør blæseren (20) på indbygningskassen med 3 skruer (3,5 x 19).
- Sæt holderen (60) på indbygningskassens støtter (1a), og sæt i hak.

### Intern betjeningsdel

- Skub betjeningsdelkablet (23 – silikone) til blæseren gennem udsparringen i holderen, og klem det ind i den dertil beregnede kabelføring.

### Ekstern betjeningsdel

- Betjeningsdelkablet (uden ill.) må ikke røre ved varmeanlægget, blæseren eller varmlufttrøret. Fastgør kablet tilstrækkeligt.
- Fastgør indbygningskassen (1) i indbygningsudskæringen med 6 skruer (3 x 12), skråt udad. Hvis dette ikke er muligt, kan indbygningskassen fastgøres med fire skruer på siden, på forsiden af indbygningsudskæringen.
- Fastgør holderen (60) med 3 skruer (3,5 x 16).
- Placer blænden (61) ved de 2 centreringshjælpeanordninger (60a) på holderen. Sving ind fra oven, til disse går i hak.

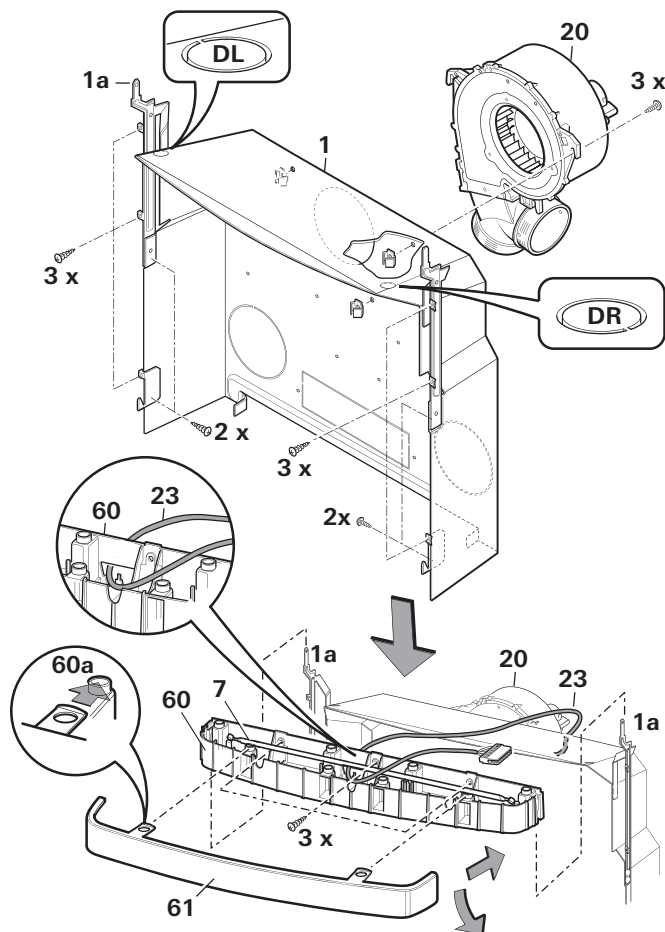


Fig. 3

## S 5004

- Indbygningskassens udvendige del og indvendige del lægges ovenpå hinanden og fastgøres med 7 skruer (3,5 x 9,5) – højremontering (R) og venstremontering (L).

- Fastgør blæseren/blæserne (20) på indbygningskassen med 3 skruer (3,5 x 19). Hvis der ikke monteres en blæser, skal skruerne alligevel drejes ind, så indbygningskassen ikke rasler.

- Sæt holderen (60) på støtter (1a) i indbygningskassen, og sæt i hak.

### Intern betjeningsdel

- Skub betjeningsdelkablet/betjeningsdelkablerne (23 – silikone) til blæseren gennem udsparringen i holderen og klem det/dem ind i den dertil beregnede kabelføring.

### Ekstern betjeningsdel

- Betjeningsdelkablet/betjeningsdelkablerne (uden ill.) må ikke røre ved varmeanlægget, blæseren eller varmlufttrøret. Fastgør kablet/kablerne tilstrækkeligt.
- Fastgør indbygningskassen i indbygningsudskæringen med 6 skruer (3 x 12), skråt udad. Hvis dette ikke er muligt, kan indbygningskassen fastgøres med fire skruer på siden, på forsiden af indbygningsudskæringen.
- Fastgør holderen (60) med 4 skruer (3,5 x 16).
- Skub blænden (61) på forfra, indtil denne går i hak.

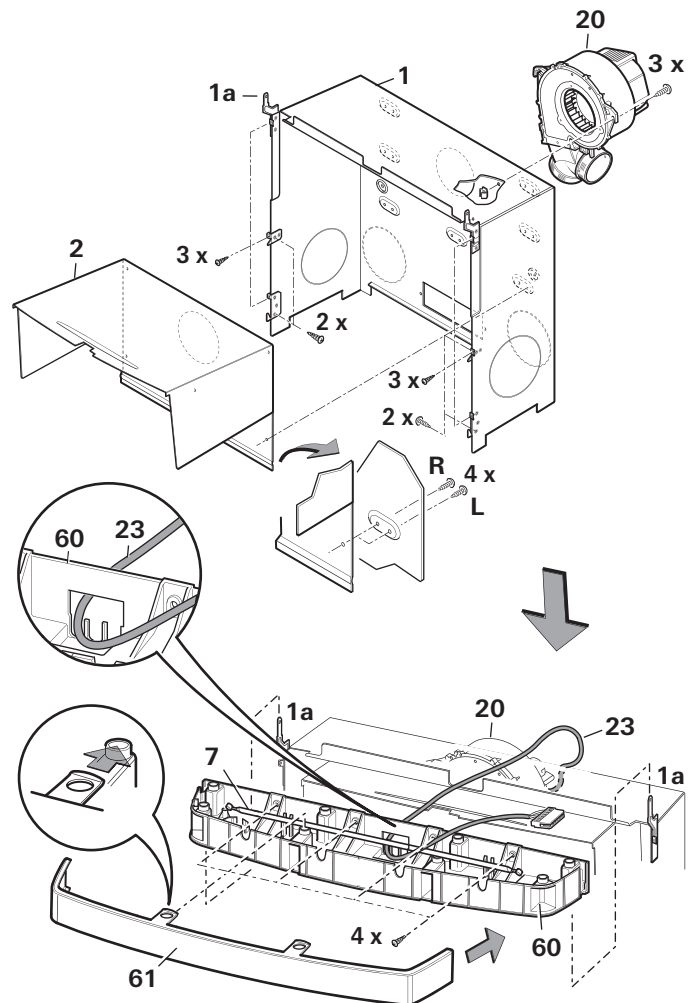



Fig. 4

## Montering af varmeanlæg

S 3004 / S 3004 P

### Fig. A (højremonteret) / fig. B (venstremonteret)

 Termostatføleren (5) skal altid være monteret foran ved varmeanlægget (rumsiden). Termostatføler (5) og kapillarrør (6) må aldrig røre ved varmeveksleren eller varmeanlæggets beklædning eller knækkes.

#### Kun ved venstremonteret

Træk termostatføleren (5) forsigtigt af ved låseklemmerne og sæt den på, til den går i hak på den modsatte side – spejlvendt.

- Stil varmeanlægget i bundudskæringen.
- Fastgør anlægget med 5 skruer (3) 5,5 x 25 ved de udstukne huller i hjørnerne og foran i midten. Forstærk gulvkonstruktionen ved skruerpunkterne med f.eks. lister.
- Tag trykstangen (7) ud af holderen (60), stik den gennem holderens tylle nedefra og sæt i hak i tændsikringsventilen (8).

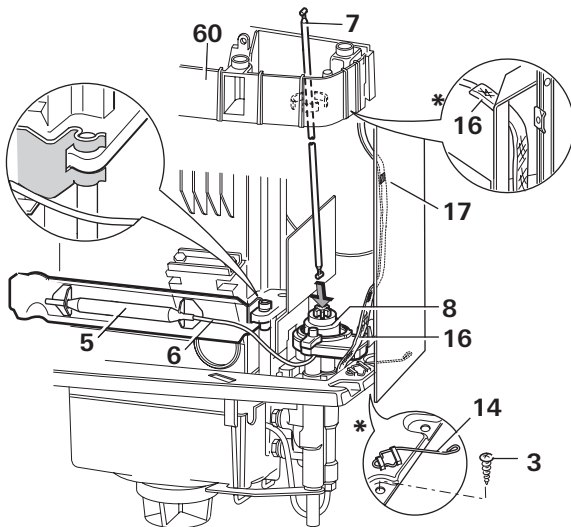


Fig. 5 / \* Kun S 3004 P

### S 3004 P – Klargøring Piezo-tryktænder

- Tryk stelfjederen (14) ud af transportsikringen, så denne rører ved indbygningskassen (ellers fungerer tændingen ikke).
- Fastgør tændingskablet (16) på siden af trykstangen vha. indbygningskassens kabelholder (17). Træk tændingskablet hen over indbygningskassen, og skub det gennem udsparringen i holderen.
- Piezo-tryktænderen skal monteres på siden af trykstangen. Bøj indbygningskassens højre (R) eller venstre (L) stelkontakt op.

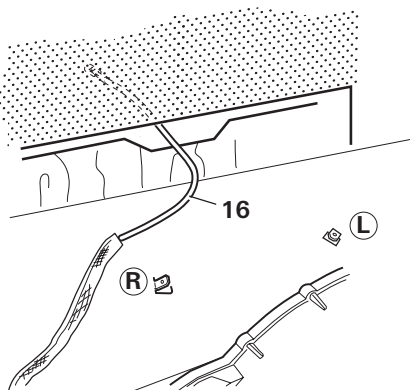



Fig. 6

S 5004

### Fig. A (højremonteret) / fig. B (venstremonteret)

 Termostatføleren (5) skal altid være monteret foran ved varmeanlægget (rumsiden). Termostatføler (5) og kapillarrør (6) må aldrig røre ved varmeveksleren eller varmeanlæggets beklædning eller knækkes.

#### Kun ved venstremonteret

Træk termostatføleren (5) forsigtigt af ved låseklemmerne og sæt den på til den går i hak på den modsatte side – spejlvendt.

- Stil varmeanlægget i bundudskæringen.
- Sæt termostatføler (5) med afskærmningsplade i hak på skruer.

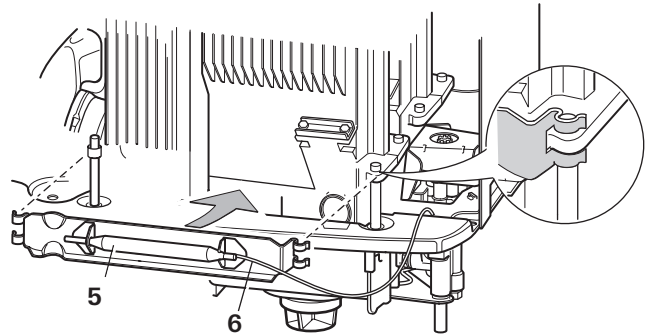


Fig. 7

- Fastgør anlægget med 5 skruer (3) 5,5 x 25 ved de udstukne huller i hjørnerne og foran i midten. Forstærk gulvkonstruktionen ved skruerpunkterne med f.eks. lister.
- Tag trykstangen (7) ud af holderen (60), stik den gennem holderens tylle nedefra og sæt i hak i tændsikringsventilen (8).

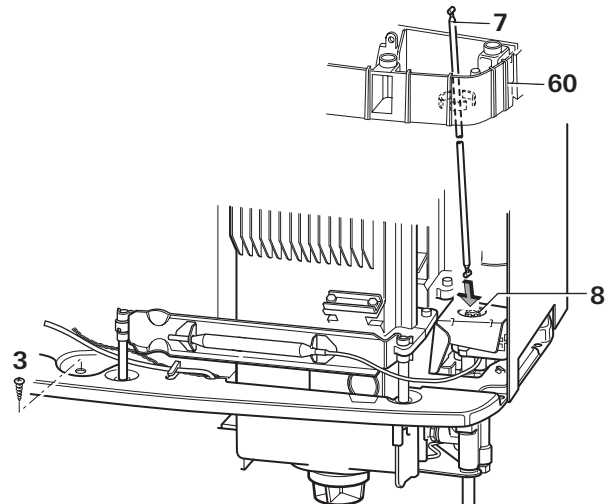


Fig. 8

## S 3004 / 5004 – Afmontering/montering af tændingsautomaten

- Til montering af aftræksrøret trækkes tændingsautomaten (9) ud af holderen.
- Inden tændingsautomaten monteres, kontrolleres at stiktilslutningerne (11 + 12) sidder korrekt.
- Skub atter tændingsautomaten ind til anslag i laskerne (10).

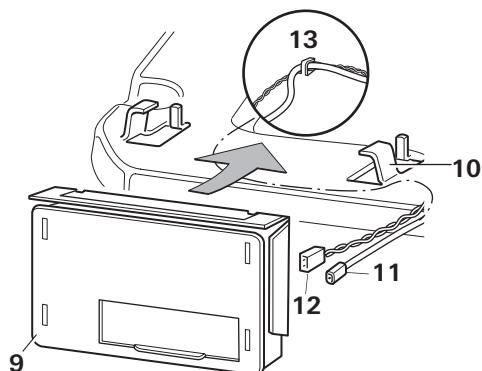


Fig. 9

## Tagskorsten

### Kun S 3004 / S 3004 P

Skær en åbning ud på  $\varnothing 60 \text{ mm} + 1 \text{ mm}$  i en centerafstand på min. 55 mm til væggene i siden.

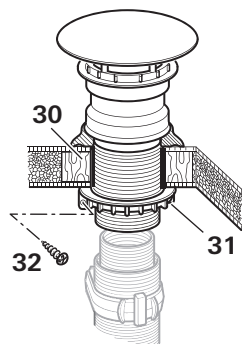
### Kun S 5004

Skær en åbning ud på  $\varnothing 70 \text{ mm} + 1 \text{ mm}$  i en centerafstand på min. 60 mm til væggene i siden.

Ved et tag med dobbelt lag fores hulrummet med egnet, varmebestandigt materiale (30), for at afstive taget sådan, at det ikke deformeres, når forskruingen spændes og forbliver regntæt.

Stik skorstenen gennem taget fra oven, spænd indvendigt med en glidering (31). Sikr glideringen med skrue (32).

### S 3004 / S 3004 P



### S 5004

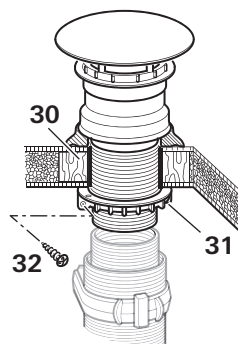


Fig. 10

Tætningen foretages med den vedlagte gummitætning uden andre tætningsmidler.

## Forbrændingsgasudgang

Til S 3004 / S 3004 P / S må kun anvendes Truma specialstål-aftræksrør AE 3 til S 3004 / S 3004 P eller AE 5 til S 5004 med Truma overrør ÜR eller ÜR 5, da anlæggene kun er modelkontrolleret og typegodkendt i forbindelse med disse rør.

### Aftræksrørets længde

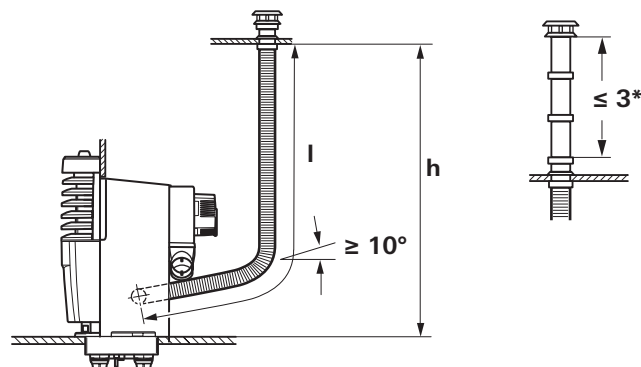


Fig. 11

	minimalt		maksimalt	
	h [m]	l [m]	h [m]	l [m]
S 3004 / S 3004 P	1,6	1,8	2,5	3,0
S 5004	1,9	2,1		

\*Maksimalt 3 stk. skorstensforlængere på hhv. 15 cm

**!** Hvis der anvendes 2 eller 3 forlængere á 15 cm, skal disse tages af inden kørsel, så de ikke går tabt (fare for ulykke). En resterende forlænger skal skrues fast og være sikret med en skrue.

Specialstålrøret bliver lettere at bøje og det bliver lettere at sætte O-ring på, hvis der anvendes en »bukkeanordning« (Biege-Boy, art.-nr. 30030-33000).



Fig. 12

### Tilslutning af aftræksrøret ved varme anlægget

Skub tætningspladen (33 – kloen peger hen på varme anlæggets aftræksstuds) ca. 3 cm op på aftræksrøret (37). Skub trykringen (36) på. Før O-ring (34) ved at udvide den lidt, forsigtigt over rørets snitkant, og stik aftræksrøret ind i aftræksstudsens til anslag.

Skub O-ring, trykring og tætningsplade hen til aftræksstudsens. Ihæng tætningspladen (33) ved at dreje på aftræksstudsens lasker, og fastspænd med skrue (35). Kontroller, at aftræksrøret sidder fast.

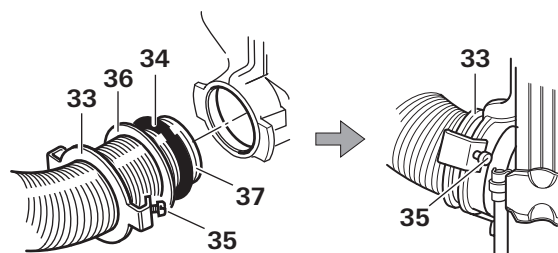


Fig. 13

**!** Efter enhver afmontering skal der monteres en ny O-ring (34).

Skub overrøret (38) op på aftræksrøret (skal gå fra skorstenen til indbygningskassens bagvæg).

Før rørene op langs væggen med få bøjninger. Skub aftræksrøret (37) ind i skorstenen til anslag, og sikr med pladeskrue (39 – 3,5 x 16).

**S 3004**  
**S 3004 P**

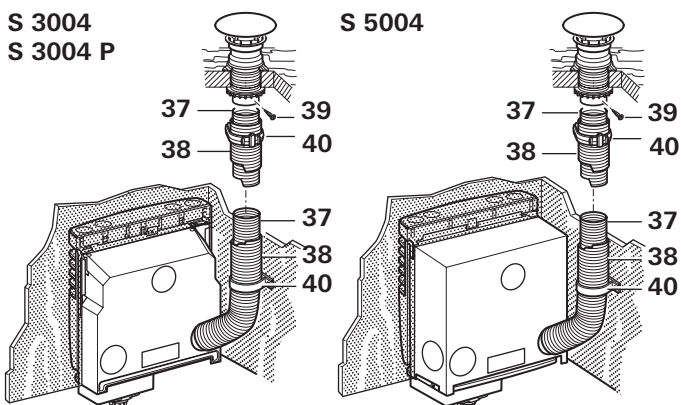


Fig. 14

**!** Aftræksrør (37) med overrør (38) skal monteres, så de i hele deres længde peger opad, samt være fastgjort med flere spændebånd (40), da der ellers kan ophobes vand, som forhindrer, at forbrændingsgassen kan passere frit.

## Gastilslutning

### Fig. A

Gasforsyningens driftstryk på 30 mbar skal stemme overens med anlæggets driftstryk (se typeskiltet – 66).

Gastilførslen skal tilsluttes med skæreringsforskruning ved studsen (52), 8 mm udvendig diameter.

**!** **Gastilslutningsstudsens ved varmeanlægget må ikke bøjes!** Når tilslutningsniplen spændes, holdes der omhyggeligt kontra med en nøgle!

Vælg en rørlægning, så varmeanlægget atter kan afmonteres i forbindelse med servicearbejde.

Kontroller, inden varmeanlægget tilsluttes, at gasledningerne er fri for snavs, spåner eller lignende!

Flaskegasanlæg skal leve op til de tekniske og administrative bestemmelser i det pågældende anvendelsesland (f.eks. EN 1949 for køretøjer). De nationale forskrifter og direktiver (i Tyskland f.eks. DVGW-arbejdsrapport G 607) skal overholdes.

## Betjeningselementer / beklædning

### Montering af betjeningselementerne

Grebsbøsningens (50) position for betjeningsgrebet (51 – gas) fastsættes ved montering af varmeanlægget (højre- eller venstremontering). Betjeningsdelene for blæserne kan monteres i enhver fri åbning i afdækningen (62).

#### Kun S 3004 P

Piezo-tryktænderen (18) skal monteres ved siden af betjeningsgrebet for gassen.

Tryk grebsbøsningen (50) til betjeningsgrebet (51 – gas), og hvis monteret Piezo-tryktænderen (18) og betjeningsdelen (22 – for blæser TEB-3) ind i udsparringerne (overhold højre- eller venstremontering!). Isæt blæserens stik ved betjeningsdelen.

Luk alle frie udsparringer i afdækningen (62) med lukkeprop (63).

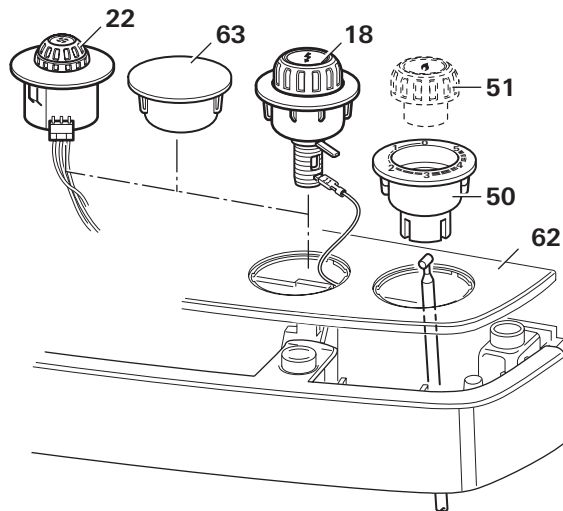


Fig. 15

### Udførelse med belysning



Overhold ESD-forskrifterne!

Afdækningen leveres med formonteret sensorelektronik. Isæt betjeningsdelenes stik ved sensorkortet i vilkårlig rækkefølge. Fastgør kablerne ved klembøjlerne.

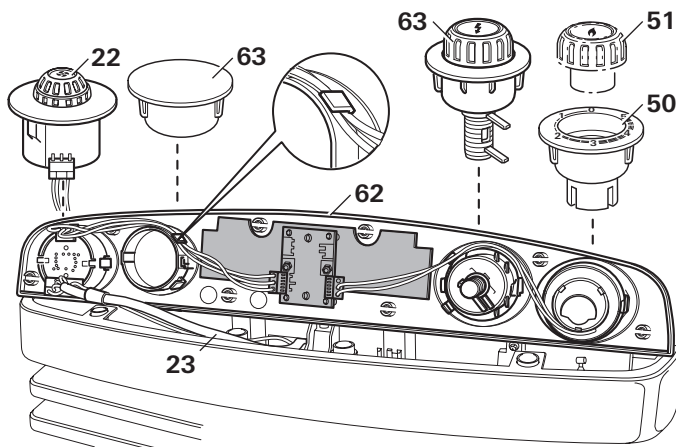


Fig. 16

Belysningen forsynes med spænding via blæseren TEB-3.

Hvis anlægget S 3004 / S 3004 P / S 5004 anvendes uden blæser TEB-3, skal der til belysningen trækkes en separat 12 V-ledning (art.-nr. 30090-38100), fra det sikrede ledningsnet (vekselspænding <1,2 Vss).



### Kun S 3004 P

Tilslut tændingskablets fladstik (16) ved Piezo-tryktænderen (18). Skub stelkablet (15) gennem udsparingen i holderen, og isæt ved højre (R) eller venstre (L) stelkontakt for indbygningskassen.

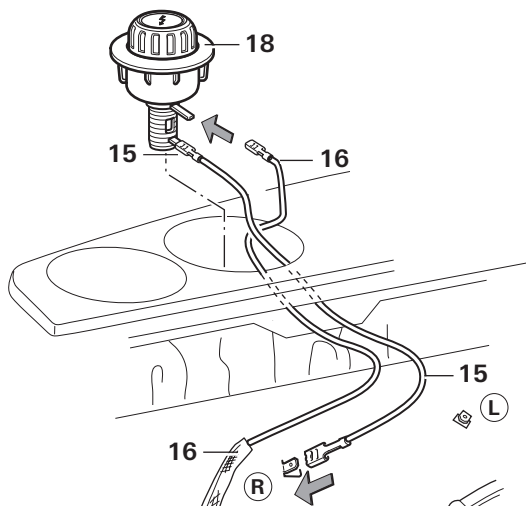


Fig. 17

Placer afdækningen (62) på holderen (60), og sæt i hak. Sørg for, at kablerne trækkes uden knæk, og at de ikke kommer i klemme.

Sæt betjeningsgrebet (51 – gas) sådan på trykstangen (7), at markeringen peger mod positionen »0«.

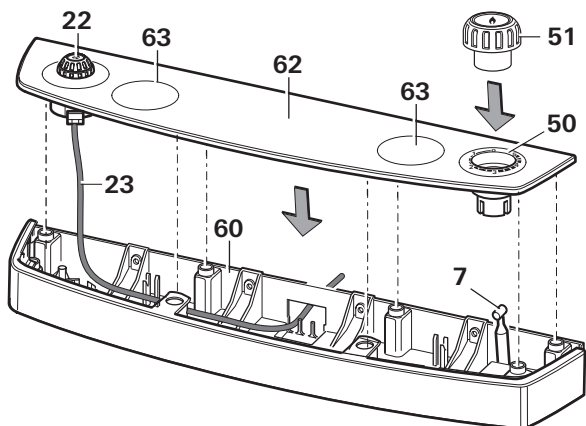


Fig. 18

### Fig. B

Isæt skiltet (65) i kontrolvinduesudsparingen i beklædningen (ved højremontage – venstre, ved venstremontage – højre).

## Montering af beklædningen

Ihæng beklædningen i de nederste lejer (1), sving ind (2) indtil låsen går tydeligt i hak. Kontroller, at den sidder korrekt ved at trække i den.

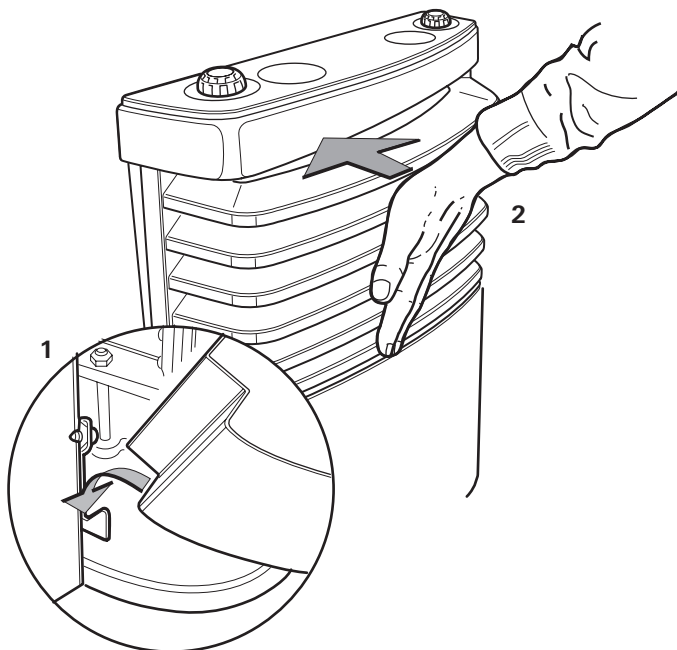


Fig. 19

## Afmontering af beklædningen



Afmonter kun beklædningen ved frakoblet og koldt varmeanlæg.

Beklædningen låses op ved at trykke de to låsearme (64) udad. Den kan svinges ud og løftes ud af de nederste lejer.

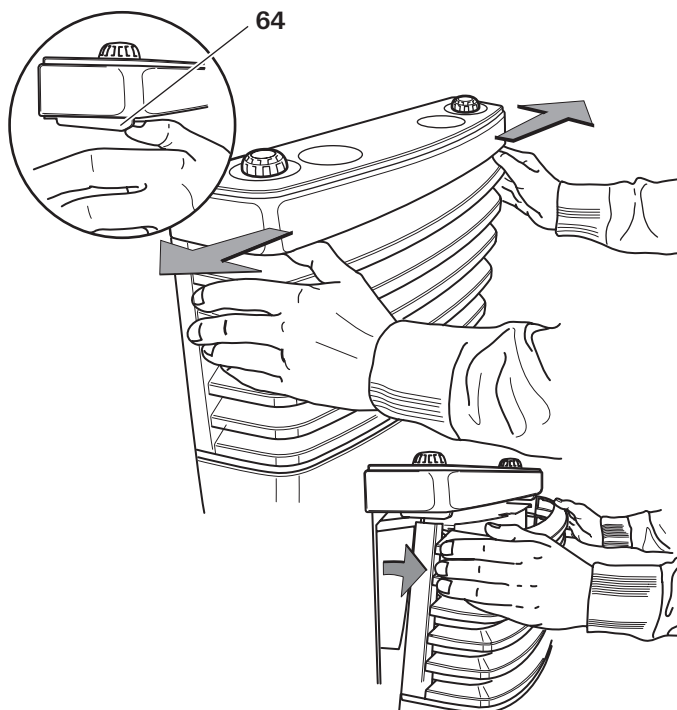


Fig. 20

## Funktionskontrol

Efter monteringen skal gastilførselens tæthed kontrolleres vha. tryktabsmetoden. Der skal udstedes et testcertifikat (i Tyskland f.eks. iht. DVGW-arbejdsblad G 607).

### Udførelse med belysning

Efter hver etablering af 12 V-spændingsforsyningen kalibrerer belysningens sensorelektronik. Dette kan tage nogle sekunder. Afdækningen må ikke berøres under kalibreringen.

Efterfølgende skal alle anlæggets funktioner kontrolleres iht. brugsanvisningen.

Brugsanvisningen skal udleveres til indehaveren af køretøjet.

## Advarsler

Montøren eller indehaveren af køretøjet skal placere den vedlagte mærkat på et synligt sted i køretøjet! Manglende mærkater kan rekvireres hos Truma.

## Tekniske data

(registreret iht. EN 624 og Truma-kontrolbetingelser)

### Gastype

Flydende gas (propan / butan)

### Driftstryk

30 mbar (se typeskilt)

### Nominal varmeeffekt

S 3004 / S 3004 P: 3.500 W

S 5004: 6.000 W

### Gasforbrug

S 3004 / S 3004 P: 30 – 280 g/h

S 5004: 60 – 480 g/h

### Ekstra angivelser iht. EN 624

S 3004 / S 3004 P:  $Q_n = 4,0$  kW (Hs); 290 g/h;  $C_{51}$ ;  $I_{3B/P}$

S 5004:  $Q_n = 6,8$  kW (Hs); 490 g/h;  $C_{51}$ ;  $I_{3B/P}$

Bestemmelseslande

BE, BG, RO, DK, DE, EE, FI, FR, GB, GR, UK, IS, IE, IT, LV, LT, LU, MT, NL, NO, AT, PL, PT, SE, CH, SK, SI, ES, CZ, HU, CY

### Driftsspænding

1,5 V (tændingsautomat med batteridrift)

### Strømforbrug

225 mW (tænding)

### Vægt

S 3004 / S 3004 P: ca. 10,3 kg (uden blæser)

S 5004: ca. 17,5 kg (uden blæser)

### CE-produkt-ident-nummer

S 3004 / S 3004 P: CE-0085CM0287

S 5004: CE-0085CM0288

CE 0085



Ret til tekniske ændringer forbeholdes!

## Innehållsförteckning

Använda symboler ..... 59

## Monteringsanvisning

<b>Användningsändamål</b> .....	59
S 3004 / S 3004 P .....	59
S 5004 .....	59
<b>Uppvärmning under färden</b> .....	59
<b>Föreskrifter</b> .....	60
<b>Särskilda monteringsanvisningar</b> .....	60
Val av plats för värmaren .....	60
Val av plats för takskorstenen .....	60
Elanslutning (tillval) .....	60
Vattenförsörjning .....	61
Övrigt .....	61
<b>Förberedelser och inbyggnadskassett</b> .....	61
S 3004 / S 3004 P .....	62
S 5004 .....	62
<b>Montering av värmare</b> .....	63
S 3004 / S 3004 P .....	63
S 3004 P – förberedelse av Piezo-trycktändare .....	63
S 5004 .....	63
S 3004 / 5004 – demontering / montering av tändautomat ...	64
<b>Takskorsten</b> .....	64
<b>Avgasledning</b> .....	64
<b>Gasanslutning</b> .....	65
<b>Manöverelement / beklädnad</b> .....	65
Montering av manöverelement .....	65
Påsättning av beklädnaden .....	66
Borttagning av beklädnaden .....	66
<b>Funktionskontroll</b> .....	67
<b>Varningsskyltar</b> .....	67
<b>Tekniska data</b> .....	67

## Monteringsanvisning

**Montering och reparation av värmaren får endast utföras av fackman.** Läs igenom monteringsanvisningen noga innan du påbörjar monteringen och följ den under arbetet.



**Underlåtenhet att följa monteringsanvisningarna eller felaktig montering kan leda till person- och saksador.**

## Användningsändamål

Denna värmare är konstruerad för montering i husvagnar och andra släpfordon. Värmaren S 3004 / S 3004 P är dessutom lämpad för montering i campingbilar. Installation i båtar är inte tillåten.

## S 3004 / S 3004 P

Värmaren S 3004 / S 3004 P är godkänd för montering i motorfordon för personbefordran med högst 8 sittplatser förutom förarplatsen (campingbilar klass M1) liksom för släpfordon (husvagnar klass O).

**Invändig montering i bussar (fordonsklass M2 och M3) och fordon för transport av farligt gods är inte tillåten.**

Vid montering i specialfordon måste de för dessa fordon gällande föreskrifterna följas.

## S 5004

Värmaren S 5004 är godkänd för montering i släpfordon (husvagnar fordonsklass O).

**Invändig montering i campingbilar (fordonsklass M1), bussar (fordonsklass M2 och M3) och fordon för transport av farligt gods är inte tillåten.**

Vid montering i specialfordon måste de för dessa fordon gällande föreskrifterna följas.

## Uppvärmning under färden

För uppvärmning under färd, föreskrivs i förordningen (EG) nr 661/2009 och i den bindande UN/ECE-regleringen R 122 en säkerhetsavstängningsanordning för husbilar och husvagnar. Gastrycksregleringssystemet Truma MonoControl CS uppfyller detta krav.

Genom montering av en säkerhetsavstängningsanordning som t.ex. gastrycksregleringssystemet Truma MonoControl CS, med därför anpassad gasinstallation, är drift av en typgodkänd gasolvärmare under färd enligt ovan nämnda förordning tillåten i hela Europa.

## Använda symboler



Symbolen pekar på möjliga risker.



Risk för brännskador! Het yta.



Följ ESD-föreskrifterna! Statisk elektricitet kan leda till att elektroniken förstörs. Se till att potentialutjämna dig innan du berör elektroniken.



Anvisning med information och tips

## Föreskrifter

Framför allt i följande fall upphör garantin att gälla och inga ersättningsanspråk kan ställas:

- vid förändringar på enheten (inklusive tillbehör),
- vid förändringar på avgasledning och skorsten,
- om reservdelar och tillbehör som inte är originaldelar från Truma används,
- om monterings- och bruksanvisningen inte följs.

Dessutom upphör enhetens typgodkännande att gälla och därmed i vissa länder även fordonets typgodkännande.

### Årtalet för den första idrifttagningen måste markeras med kryss på typskylten (66).

Enheten måste monteras i överensstämmelse med de tekniska och administrativa bestämmelserna i användningslandet (t.ex. EN 1949). Nationella föreskrifter och regler (i Tyskland t.ex. DVGW-arbetsbladet G 607) måste följas.

Närmare uppgifter om gällande föreskrifter i respektive land kan rekvideras från våra återförsäljare i landet (se [www.truma.com](http://www.truma.com)).


## Särskilda monteringsanvisningar


Montera värmaren och dess avgasledning så att den alltid är lätt åtkomlig för servicearbeten samt enkel att demontera och återmontera.

### Val av plats för värmaren

Föraren får från förarplatsen inte kunna komma i kontakt med värmaren under färd. Värmaren får inte monteras direkt bakom förarplatsen.

Kontrollera med utgångspunkt från monteringsmallen om golvtuskärningen för insugningen av förbränningsluft skall göras till höger eller vänster. **Förbränningsluften får inte tas inifrån fordonet. Förbränningsluften måste alltid tillföras utifrån. Insugningen av förbränningsluft får inte ligga i hjulens stänkområde,** i annat fall krävs montering av stänkskydd.

 Golvtuskärningen för apparaten måste göras på ett sådant sätt att det inte kan komma in förorenad luft (avgaser, bensin- eller oljeångor) i fordonet.

 **Det får inte finnas några värmekänsliga material under apparaten** (gör en utskärning i mattan). På PVC-golv kan det uppstå missfärgningar på grund av uppvärmningen av värmarens sockel. Även på fordonets underrede i den närmare omgivningen till en insugning för förbränningsluft, får det inte finnas några brännbara / värmekänsliga material.

Om värmaren monteras **på en sockel, dubbelgolv** eller liknande, **är det absolut nödvändigt att luftintagsförlängningen** (art.nr 30030-04800, längd 50 cm) **används**. Luftintagsförlängningen måste skjutas ut fritt i luftströmmen, ca 5 till 10 cm under den lägsta punkten i fordonet (tänk på fordonets markfrigång). För S 5004 krävs 2 luftintagsförlängningar.

Sockeln eller dubbelgolvet måste vara tätt mot fordonets inre och får inte vara tillverkad av brännbart material eller täckt invändigt av plåt / metall. **För att undvika ansamling av icke förbränd gas måste sockeln ha en ventilation** på minst 2 cm<sup>2</sup> **på den lägsta punkten** alternativt vara öppen nedåt.

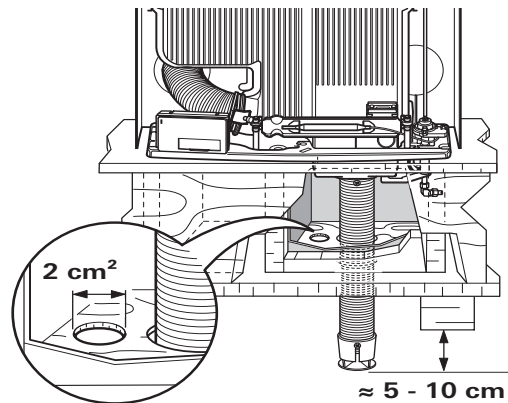


Bild 1


### Val av plats för takskorstenen

**Värmaren får endast användas tillsammans med takskorsten. Denna får endast monteras lodrätt eller med en maximal lutning på 15 grader!**

Platsen för takskorstenen måste väljas så att den alltid ligger fritt i luftströmmen vid drift av värmaren. Påbyggnader på taket kan störa värmarens funktion.

Tillverkaren av fordonet respektive montören av värmaren måste genom testningar komma fram till en kombination av skorstenshatt / -förlängning med utgångspunkt från monteringsförutsättningarna och i förekommande fall stämma av lösningen med Truma. Beroende på fordonstyp och påbyggnader på taket kan det krävas en skorstenshatt T2 (art. nr 30700-02) eller T3 (art.nr 30700-03). Skorstenshatten T3 är specialutvecklad för husbilar.

Vid behov måste även en skorstensförlängning AKV (art.nr 30010-20800) monteras. Denna måste säkras med en skruv.

 Ett öppet takfönster / skjuttak invid takskorstenen gör att det finns risk för att avgaser kan komma in i fordonet. Därför får skorstenen aldrig placeras i närheten av sådana öppningar. Om detta inte är möjligt, får värmaren endast användas vid stängt takfönster / skjuttak. För att detta tydligt skall framgå måste montören även sätta upp en dekal (art.nr 30090-37100) väl synlig på takfönstret / skjuttaket.

### Elanslutning (tillval)

För drift av värmare S 3004 med Piezo-trycktändare (S 3004 P) eller tändautomat (1,5 V) krävs ingen 12 V-spänningsförsörjning.

#### Anslutning 12 V

Om Truma-fläkten TEB-3 eller en belysning för manöverenheterna monteras krävs en 12 V-spänningsförsörjning (växelspanning <1,2 Vss).

Värmaren måste anslutas till fordonets säkrade nät (5 A).

#### Anslutning 230 V ~, 50 Hz

Vid användning av Truma-fläkten TN-3 krävs en anslutning till 230 V-växelspänningsnät och en extern manöverenhet.

#### Säkerhetsanvisningar

Montering och reparation av enheten får endast utföras av fackman.

Se till att strömmen är fränkopplad! Dra ur stickkontakten!

Vid montering i fordon måste de tekniska och administrativa bestämmelserna i användningslandet följas (t.ex. EN 1648, VDE 0100-721). Nationella föreskrifter och regler måste följas.

## Vattenförsörjning

När ett vattenförsörjningssystem monteras i fordonet är det viktigt att vara noga med att det finns ett tillräckligt stort avstånd mellan vattenslangarna och värmekällan (t.ex. värmaren, varmluftsroret).

En vattenslang får inte dras närmare än 1,5 m från värmaren på varmluftsroret. Truma slangklämma SC (art.nr 40712-01) kan användas fr.o.m. detta avstånd. Vid en parallell dragning, t.ex. en genomföring genom en vägg, måste en avståndshållare (t.ex. en isolering) användas för att undvika kontakt.

## Övrigt

Vid montering av en perforerad utdragslåda över värmaren, som t.ex. används för att torka föremål, krävs ett mellangolv av ej bestruket trä (minsta djup 280 mm respektive 380 mm för S 5004). Skydd över inbyggingsutrymmet måste vara i värmebeständigt material (ej PVC eller liknande).

Om fordonsgolvet behandlas med underredsbehandling måste alla värmardelar som finns under fordonet täckas över så att inte sprutdimman orsakar funktionsstörningar. Ta bort skydden när behandlingen är avslutad.

**i** För att säkerställa en jämn och snabb värmefördelning liksom en sänkning av ytemperaturen vid varmlufts utloppsgaller rekommenderar vi montering av Truma-fläkten TEB-3 eller TN-3. Värmaren S 5004 måste vara utrustad med minst en fläkt. För drift med två fläktar kan en speciell inbyggingskassett beställas.

## Förberedelser och inbyggingskassett

**i** För att apparaten skall fungera optimalt är det viktigt att den nedre kanten på inbyggingskassetten och sockeln ligger i nivå med varandra och att sockeln placeras i enlighet med monteringsmallen så att manöverknappen varken hamnar för lågt eller för högt.

Fixera monteringsmallen på golvet av monteringsuttaget för inbyggingskassetten, pilen måste peka exakt på den främre kanten av utskärningen (R = högermontering, L = vänstermontering).

Såga ut golvutskärningen och gör hål på samtliga 5 platser för skruvarna.

Försegla snittytorna och låt dem torka fullständigt. **Använd inga brännbara / värmekänsliga material.**

## Bild A (högermontering) / Bild B (vänstermontering)

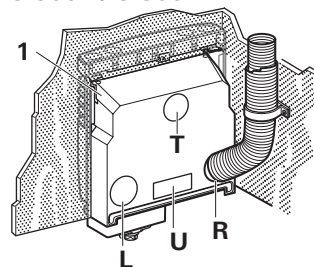
Sätt i ramhalvorna (4) i golvutskärningen, tryck dem utåt och skruva fast ordentligt (du kan eventuellt innan böja sidorna utåt så att ramen sitter bra).

Genom förseglingen behövs ingen extra tätning mellan ramhalvorna och golvet.

**!** Om fordonstillverkaren föreskriver en tätning, måste överflödigt tätningsmaterial, speciellt lösa trådar avlägsnas. **Använd inga brännbara / värmekänsliga material.**

På inbyggingskassetten (1) trycker du ut de förstansade hålen för avgasroret (R = högermontering, L = vänstermontering). Vid låg monteringshöjd kan avgasroret även dras sidledes (R1 eller L1) när det gäller värmaren S 5004.

### S 3004 / S 3004 P



### S 5004

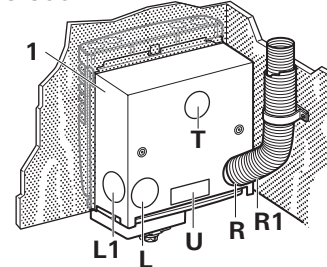


Bild 2

**i** Om en Truma-fläkt och / eller den elektriska extravärmaren Truma Ultraheat monteras, skall locket (T respektive U) avlägsnas och förmonteras på inbyggingskassetten i enlighet med gällande monteringsanvisning.

## S 3004 / S 3004 P

På inbyggingskassetten (1) trycker du ut de förstansade hålen för tryckstängan (R = högermontering, L = vänstermontering).

**!** Om något av hålen har blivit uttryckt av misstag, måste hålet DR / DL som inte skall användas stängas.

- Fäst fläkten (20) med 3 skruvar (3,5 x 19) på inbyggingskassetten.
- Sätt hållaren (60) på inbyggingskassetterns stöd (1a) och tryck fast den.

### Intern manöverenhet

- Tryck manöverenhetens kabel (23 – silikon) för fläkten genom urtaget i hållaren och kläm fast den med den för ändamålet avsedda kabelföringen.

### Extern manöverenhet

- Manöverenhetens kabel (ej avbildad) får inte ligga an mot värmaren, fläkten eller varmluftsrioret. Fixera kabeln ordentligt.
- Fäst inbyggingskassetten (1) i monteringsuttaget med 6 skruvar (3 x 12), snett utåt. Om detta inte är möjligt kan inbyggingskassetten fästas på sidan med 4 skruvar på monteringsuttagets framsida.
- Fäst hållaren (60) med 3 skruvar (3,5 x 16).
- Fäst plåten (61) på de 2 centreringshjälpmedlen (60a) på hållaren. Tryck den på plats ovanifrån.

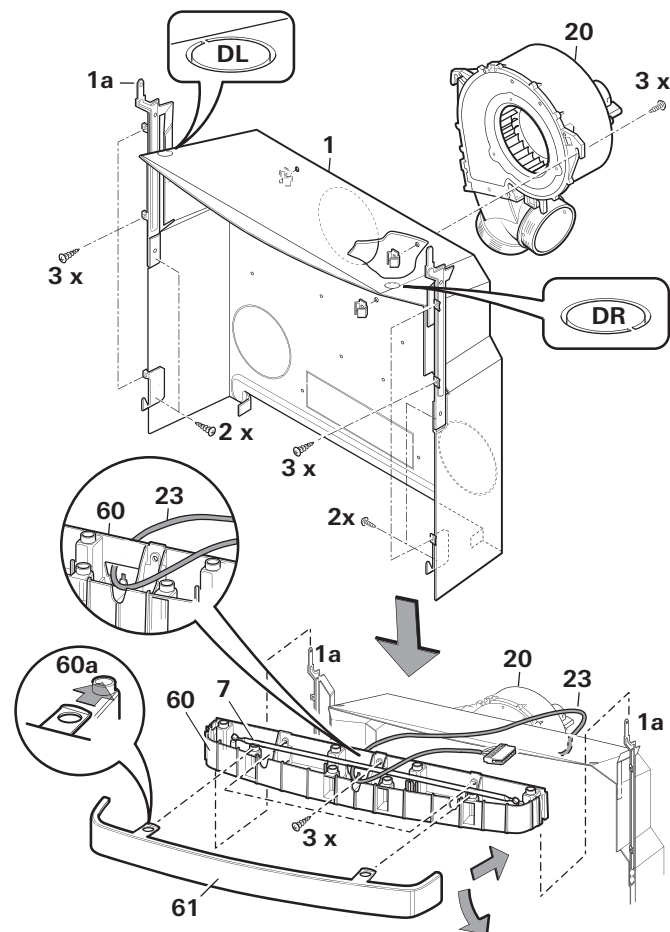


Bild 3

## S 5004

- Lägg inbyggingskassetterns ytterdel och innerdel på varandra och fäst dem med 7 skruvar (3,5 x 9,5) – högermontering (R) och vänstermontering (L).

- Fäst fläkten / fläktarna (20) med vardera 3 skruvar (3,5 x 19) på inbyggingskassetten. Om ingen fläkt monteras måste skruvarna ändå skruvas i för att förhindra slammer från inbyggingskassetten.

- Sätt hållaren (60) i inbyggingskassetterns stöd (1a) och tryck fast den.

### Intern manöverenhet

- Tryck manöverenhetens kabel / kablar (23 – silikon) för fläkten genom urtaget i hållaren och kläm fast den / dem med den för ändamålet avsedda kabelföringen.

### Extern manöverenhet

- Manöverenhetens kabel / kablar (ej avbildad) får inte ligga an mot värmaren, fläkten eller varmluftsrioret. Fixera kabeln / kablarna ordentligt.
- Fäst inbyggingskassetten i monteringsuttaget med 6 skruvar (3 x 12) snett utåt. Om detta inte är möjligt kan inbyggingskassetten fästas på sidan med 4 skruvar på monteringsuttagets framsida.
- Fäst hållaren (60) med 4 skruvar (3,5 x 16).
- Skjut på plåten (61) på framsidan tills den klickar på plats.

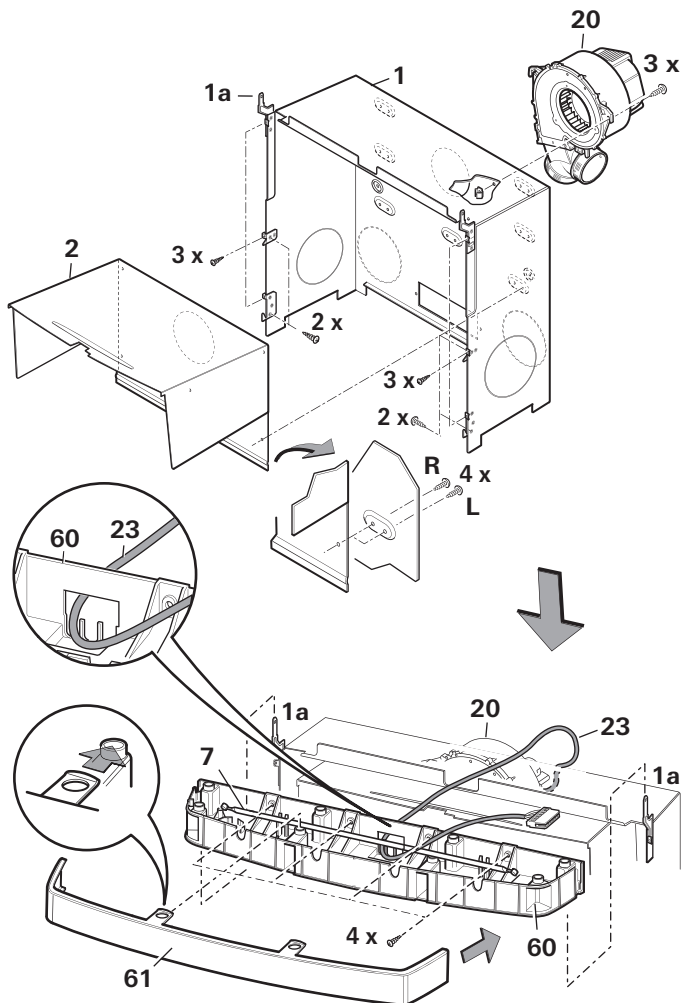


Bild 4

# Montering av värmare

S 5004

S 3004 / S 3004 P

## Bild A (högermontering) / Bild B (vänstermontering)

**!** Termostatsensorn (5) måste alltid vara monterad på framsidan av värmaren (mot rummet). Termostatsensorn (5) och kapillärröret (6) får under inga omständigheter ligga an mot värmeväxlaren respektive värmarens beklädnad och får heller inte böjas.

### Endast vid vänstermontering

Dra av termostatsensorn (5) försiktigt genom att hålla fast på klämmorna och tryck ner den på andra sidan – spegelvänt – tills den klickar på plats.

- Ställ värmaren i golvutskärningen.
- Fäst apparaten med 5 skruvar (3) 5,5 x 25 i de förberedda hålen i hörnen och framtill på mitten. Förstärk golvkonstruktionen på skruvpunkterna t.ex. med hjälp av lister.
- Da bort tryckstängens (7) ur hållaren (60), och stick den underifrån genom hållarens bussning och in i tändsäkringsventilen (8) tills den klickar fast.

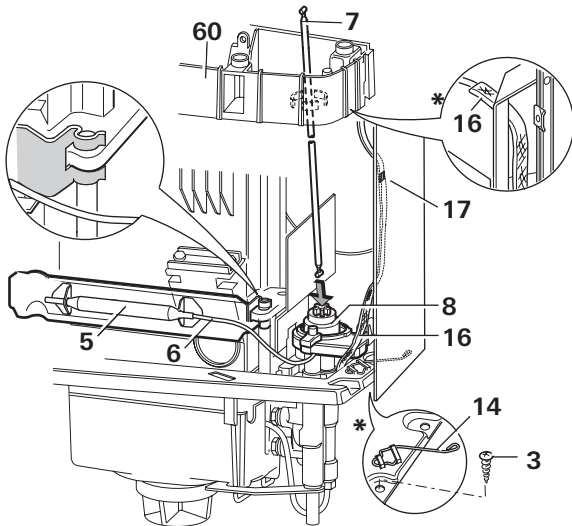


Bild 5 / \*Endast 3004 P

## S 3004 P – förberedelse av Piezo-trycktändare

- Tryck ut jordfjäders (14) ur transportsäkringens så att den ligger an mot inbyggnadskassetten (annars fungerar inte tändningen).
- Fäst tändkabeln (16) på sidan av tryckstängens med hjälp av inbyggnadskassetten kabelhållare (17). Dra tändkabeln över inbyggnadskassetten och skjut den genom urtaget på hållaren.
- Piezo-trycktändaren måste monteras på sidan av tryckstängens. Böj ut inbyggnadskassetten högra (R) eller vänstra (L) jordkontakt.

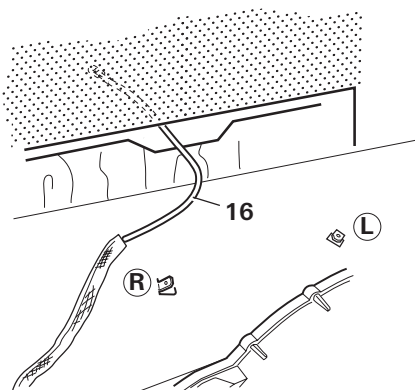


Bild 6

## Bild A (högermontering) / Bild B (vänstermontering)

**!** Termostatsensorn (5) måste alltid vara monterad på framsidan av värmaren (mot rummet). Termostatsensorn (5) och kapillärröret (6) får under inga omständigheter ligga an mot värmeväxlaren respektive värmarens beklädnad och får heller inte böjas.

### Endast vid vänstermontering

Dra av termostatsensorn (5) försiktigt genom att hålla fast på klämmorna och tryck ner den på andra sidan – spegelvänt – tills den klickar på plats.

- Ställ värmaren i golvutskärningen.
- Tryck termostatsensorn (5) med skyddsplåten på plats på skruvarna.

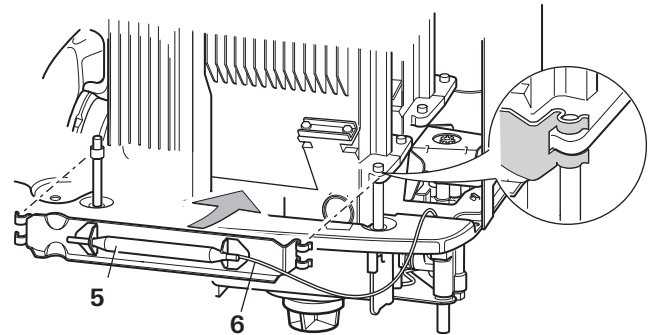


Bild 7

- Fäst apparaten med 5 skruvar (3) 5,5 x 25 i de förberedda hålen i hörnen och framtill på mitten. Förstärk golvkonstruktionen på skruvpunkterna t.ex. med hjälp av lister.
- Da bort tryckstängens (7) ur hållaren (60), och stick den underifrån genom hållarens bussning och in i tändsäkringsventilen (8) tills den klickar fast.

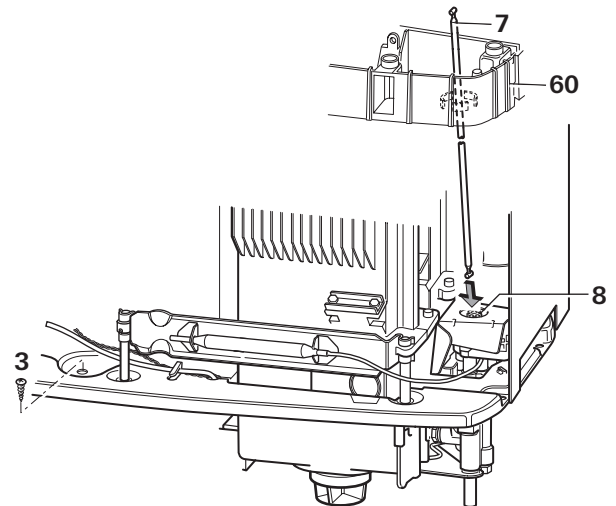


Bild 8

## S 3004 / 5004 – demontering / montering av tändautomat

- För montering av avgasröret – dra ut tändautomaten (9) ur fästet.
- För montering av tändautomaten – kontrollera att insticksanslutningarna (11 + 12) sitter korrekt.
- Skjut in tändautomaten i klämmorna (10) igen, tills den går i ingrepp.

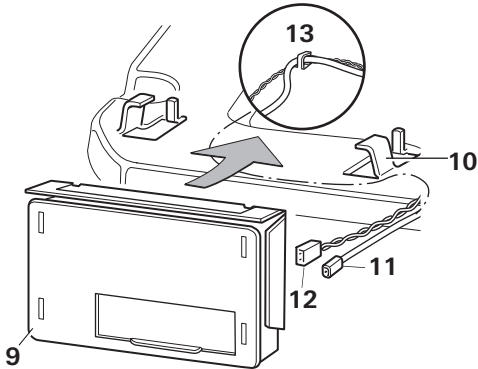


Bild 9

## Takskorsten

### Endast S 3004 / S 3004 P

Skär ut ett hål på  $\varnothing 60 \text{ mm} + 1 \text{ mm}$  med ett mittavstånd på minst 55 mm till sidoväggarna.

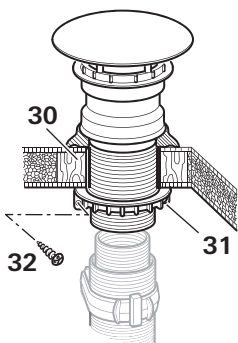
### Endast S 5004

Skär ut ett hål på  $\varnothing 70 \text{ mm} + 1 \text{ mm}$  med ett mittavstånd på minst 60 mm till sidoväggarna.

Vid dubbla tak skall hålrummet fyllas med lämpligt värmebeständigt material (30) för att förstärka taket så att det inte deformeras när förskruvningen dras ur samt för att se till att det förblir vattentätt.

Stick in skorstenen ovanifrån genom taket, dra fast den invändigt med en skruvring (31). Säkra skruvringen med en skruv (32).

### S 3004 / S 3004 P



### S 5004

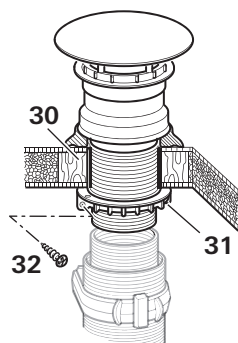


Bild 10

Tätningen sker med hjälp av den bifogade gummitätningen utan annat tätningsmaterial.

## Avgasledning

Till S 3004 / S 3004 P / S 5004 får endast Trumas avgasrör i rostfritt stål, AE 3, för S 3004 / S 3004 P respektive AE 5 för S 5004 användas med Trumas isoleringsrör UR respektive UR 5, eftersom apparaterna endast är prototyptestade och typgodkända tillsammans med dessa rör.

### Längden på avgasröret

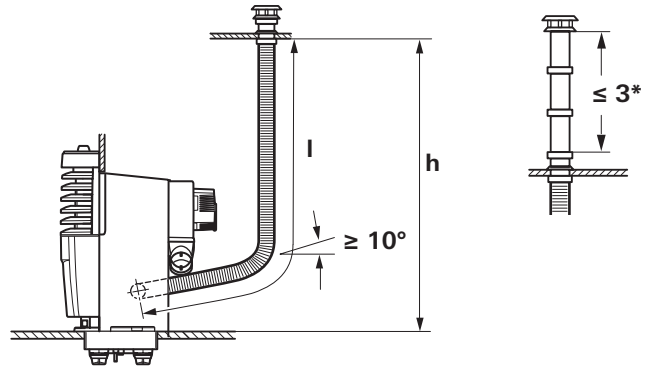


Bild 11

	min.		max.	
	h [m]	l [m]	h [m]	l [m]
S 3004 / S 3004 P	1,6	1,8	2,5	3,0
S 5004	1,9	2,1		

\*Max 3 stycken skorstensförlängningar om vardera 15 cm

**!** Om två eller tre förlängningar à 15 cm används, måste dessa tas av innan fordonet förflyttas igen, så att de inte åker av (risk för olycka). En permanent förlängning måste skruvas fast och säkras med en skruv.

För att underlätta böjandet av det rostfria röret och påsättningen av O-ringen rekommenderar vi att du använder bockningsverktyget (Biege-Boy, art.nr 30030-33000).



Bild 12

### Ansluta avgasröret till värmaren

Skjut tätningsbrickan (33 – klon pekar mot värmarens skorstensstuts) ca 3 cm på avgasröret (37). Skjut på tryckringen (36). Utvidga O-ringen (34) och för den försiktigt över rörkanten och avgasröret tills den går i ingrepp på skorstensstutsen.

Skjut O-ringen, tryckringen och tätningsbrickan fram till skorstensstutsen. Vrid för att haka fast tätningsbrickan (33) på skorstensstutsens hållare och säkra den på plats med skruvarna (35). Kontrollera att avgasröret sitter stadigt.

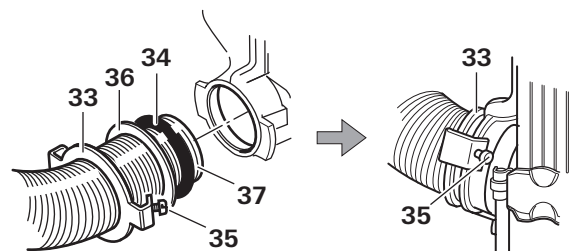


Bild 13

**!** Efter varje demontering måste en ny O-ring (34) monteras.



Skjut på isoleringsröret (38) på avgasröret (skall gå från skorstenen till inbyggnadskassetten bakvägg).

Dra upp rören mot väggen så rakt som möjligt. Skjut in avgasröret (37) så långt det går i skorstenen och säkra det på plats med plåtskruvar (39 – 3,5 x 16).

**S 3004**  
**S 3004 P**

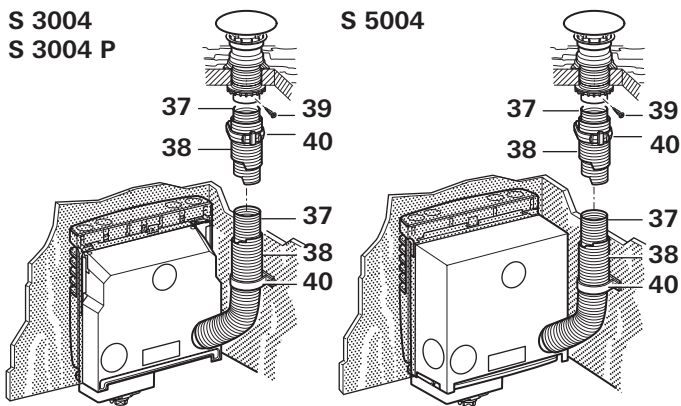


Bild 14

**!** Avgasröret (37) med isoleringsröret (38) måste i hela sin längd och med flera klämmor (40) vara fast och permanent monterat med stigning, eftersom en vattensäck annars kan bildas som förhindrar avgasernas fria utflöde.

## Gasanslutning

### Bild A

Gasolförsörjningens drifttryck på 30 mbar måste stämma överens med anläggningens drifttryck (se typskylten – 66).

Gasolledningen måste vara ansluten med skäringskoppling på stutsen (52), 8 mm ytterdiameter.

**!** **Gasanslutningsstutsen på värmaren får inte böjas!** När du drar fast anslutningsnippeln – håll försiktigt emot med en skruvnyckel!

Dra rören på ett sådant sätt att värmaren kan monteras ut igen vid servicearbeten.

Se till att gasolledningarna är fria från smuts, spån och liknade innan du ansluter till värmaren!

Gasolanläggningar måste uppfylla de tekniska och administrativa bestämmelserna i respektive användningsland (t.ex. EN 1949 för fordon). Nationella föreskrifter och regler (i Tyskland t.ex. DVGW-arbetsbladet G 607) måste följas.

## Manöverelement / beklädnad

### Montering av manöverelement

Positionen på knoppfästet (50) för manöverknappen (51 – gas) bestäms av värmarens montering (vänster- eller högermontering). Fläktarnas manöverenheter kan byggas in i vilken ledig öppning som helst i skyddet (62).

#### Endast S 3004 P

Piezo-trycktändaren (18) måste monteras bredvid manöverknappen för gas.

Tryck in knoppfästet (50) för manöverknappen (51 – gas) och, om sådan finns, Piezo-trycktändaren (18) och manöverenheten (22 – för fläkten TEB-3) i urtagen (tänk på om höger- eller vänstermontering är aktuell!). Anslut fläktens stickkontakt till manöverenheten.

Stäng alla öppna urtag i skyddet (62) med låslock (63).

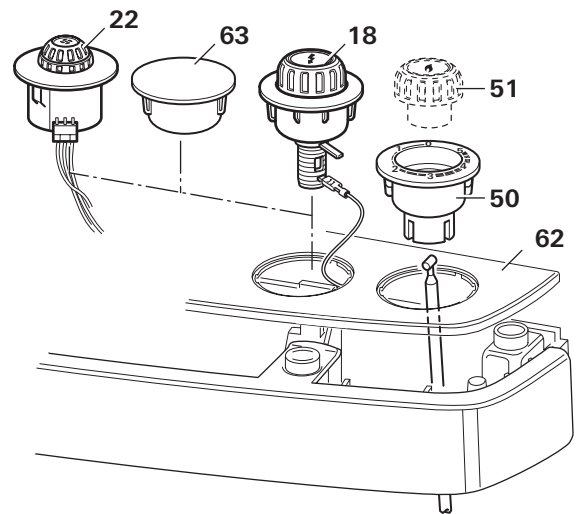


Bild 15

### Utförande med belysning

**!** Följ ESD-föreskrifterna!

Skyddet levereras med förmonterad sensorelektronik. Manöverenheternas stickkontakter kan anslutas till sensorplattan i valfri ordningsföljd. Fixera kablarna i klämblyglarna.

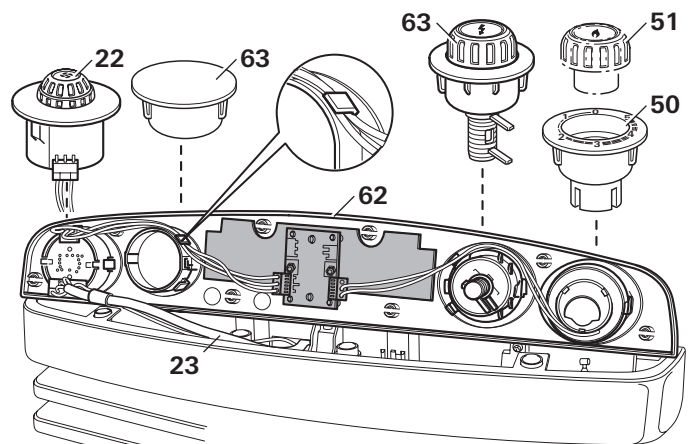


Bild 16

Belysningen får strömförsörjning via fläkten TEB-3.

Om apparaten S 3004 / S 3004 P / S 5004 används utan fläkten TEB-3, måste en separat 12 V-kabel (art.nr 30090-38100) dras för belysningen, från fordonets säkrade nät (växelspänning <1,2 Vss).

### Endast S 3004 P

Anslut tändkabelns flatstift (16) till Piezo-trycktändaren (18). Skjut jordkabeln (15) genom urtagen i hållaren och anslut den till höger (R) eller vänster (L) jordkontakt i inbyggnadskassetten.

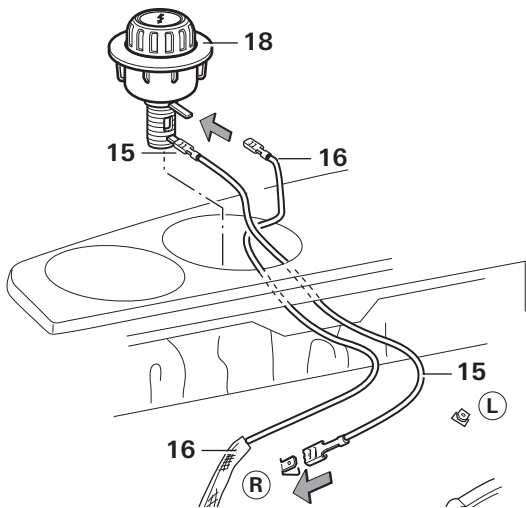


Bild 17

Sätt skyddet (62) på hållaren (60) så att det klickar på plats. Kontrollera att kablarna har dragits utan böjor och att de inte är klämda.

Sätt manöverknappen (51 – gas) på tryckstången(7) så att markeringen står i läge "0".

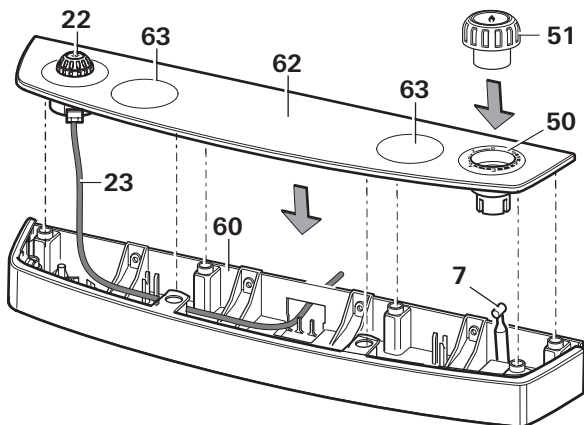


Bild 18

### Bild B

Tryck fast brickan (65) i siktönsterurtaget i beklädnaden (vid högermontering – till vänster, vid vänstermontering – till höger).

### Påsättning av beklädnaden

Sätt beklädnaden i de nedre fästena (1) och tryck in den (2) tills spärren hakar i med ett klickljud. Genom att sedan dra i beklädnaden kan du kontrollera att den sitter stadigt.

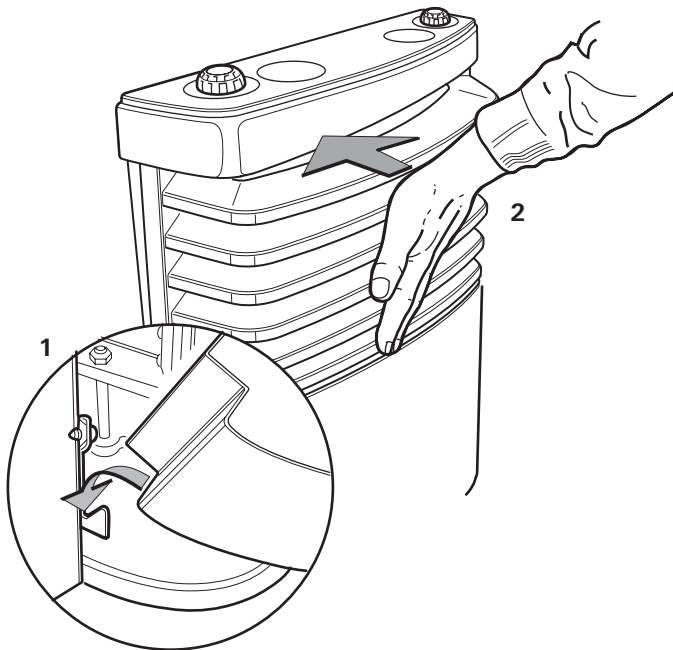



Bild 19

### Borttagning av beklädnaden

 Beklädnaden får endast tas bort när värmaren är avstängd och kall.

Genom att trycka utåt på båda låsarmarna (64) samtidigt lossar du beklädnaden. Den kan sedan dras utåt och lyftas ur de nedre fästena.

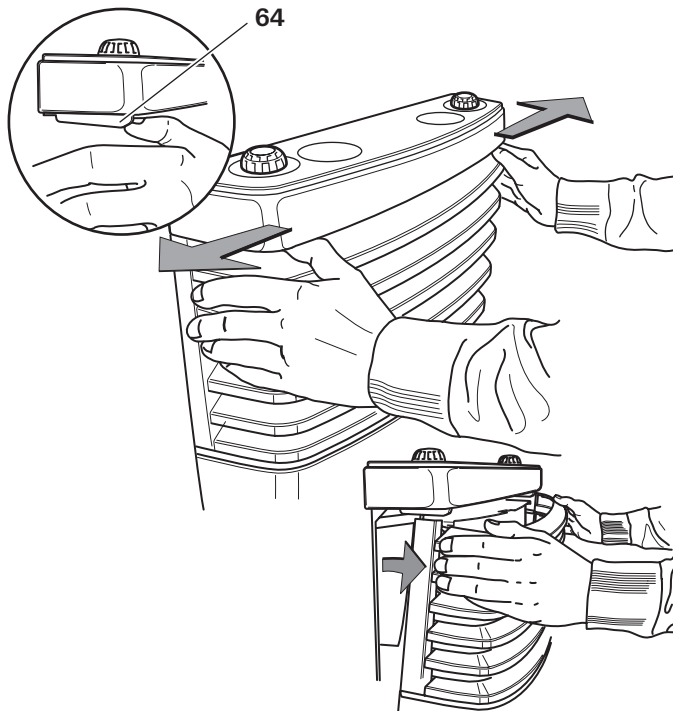


Bild 20

## Funktionskontroll

**Efter monteringen måste tätheten i gasolledningen kontrolleras enligt tryckfallsmetoden.** Ett testcertifikat (i Tyskland t.ex. enligt DVGW-arbetsbladet G 607) skall utfärdas.

### Utförande med belysning

Belysningens sensorelektronik kalibreras vid varje etablering av 12 V-spänningsförsörjningen. Detta kan ta några sekunder. Rör inte vid skyddet under kalibreringen.

Kontrollera även apparatens samtliga funktioner enligt bruksanvisningen.

Bruksanvisningen skall överlämnas till fordonsinnehavaren.

## Varningsskyltar

Montören eller fordonsägaren måste sätta upp de medföljande dekalerna på en plats i fordonet som är väl synlig för alla användare. Om dekaler saknas kan de rekvireras från Truma.

## Tekniska data

(enligt EN 624 resp. Trumas testvillkor)

### Gastyp

Gasol (propan / butan)

### Drifttryck

30 mbar (se typskylten)

### Nominell värmeeffekt

S 3004 / S 3004 P: 3500 W

S 5004: 6000 W

### Gasförbrukning

S 3004 / S 3004 P: 30 – 280 g/h

S 5004: 60 – 480 g/h

### Kompletterande uppgifter enligt EN 624

S 3004 / S 3004 P:  $Q_n = 4,0$  kW (Hs); 290 g/h;  $C_{51}; I_{3B/P}$

S 5004:  $Q_n = 6,8$  kW (Hs); 490 g/h;  $C_{51}; I_{3B/P}$

Destinationsländer

BE, BG, RO, DK, DE, EE, FI, FR, GB, GR, UK, IS, IE, IT, LV, LT, LU, MT, NL, NO, AT, PL, PT, SE, CH, SK, SI, ES, CZ, HU, CY

### Driftspänning

1,5 V (tändautomat med batteridrift)

### Strömförbrukning

225 mW (tändning)

### Vikt

S 3004 / S 3004 P: ca 10,3 kg (utan fläkt)

S 5004: ca 17,5 kg (utan fläkt)

### CE-produkt-ID-nummer

S 3004 / S 3004 P: CE-0085CM0287

S 5004: CE-0085CM0288

**CE** 0085



Rätt till tekniska ändringar förbehålls!

- D** Bei Störungen wenden Sie sich bitte an das Truma Servicezentrum oder an einen unserer autorisierten Servicepartner (siehe [www.truma.com](http://www.truma.com)).
- Für eine rasche Bearbeitung halten Sie bitte Gerätetyp und Seriennummer (siehe Typenschild) bereit.
- GB** Should problems occur, please contact the Truma Service Centre or one of our authorised service partners (see [www.truma.com](http://www.truma.com)).
- In order to avoid delays, please have the unit model and serial number ready (see type plate).
- F** Veuillez vous adresser au centre de SAV Truma ou à un de nos partenaires de SAV agréés en cas de dysfonctionnements (voir [www.truma.com](http://www.truma.com)).
- Pour un traitement rapide de votre demande, veuillez tenir prêts le type d'appareil et le numéro de série (voir plaque signalétique).
- I** In caso di guasti rivolgersi al centro di assistenza Truma o a un nostro partner di assistenza autorizzato (consultare il sito [www.truma.com](http://www.truma.com)).
- Affinché la richiesta possa essere elaborata rapidamente, tenere a portata di mano il modello dell'apparecchio e il numero di matricola (vedere targa dati).
- NL** Bij storingen kunt u contact opnemen met het Truma Servicecentrum of met een van onze erkende servicepartners (zie [www.truma.com](http://www.truma.com)).
- Voor een snelle bediening dient u apparaattype en serienummer (zie typeplaat) gereed te houden.
- DK** Ved fejl kontaktes Trumas serviceafdeling eller en af vores autoriserede servicepartnere (se [www.truma.com](http://www.truma.com)).
- Sørg for at have oplysninger om apparattype og serienummer (se typeskiltet) klar for hurtig behandling.
- S** Vid fel kontakta Truma servicecenter eller någon av våra auktoriserade servicepartner (se [www.truma.com](http://www.truma.com)).
- För snabb handläggning bör du ha aggregatets typ och serienummer (se typskylten) till hands.

- E** Las instrucciones de uso y montaje en su idioma pueden ser solicitadas al fabricante Truma o al servicio Truma de su país.
- FIN** Käyttö- ja asennusohjeita on saatavissa Trumavalmistajalta tai Truma huollosta.
- N** Bruksanvisningen og monteringsveiledningen på ditt språk kan fås hos produsenten Truma eller hos Truma Service i ditt land.
- CZ** Návod k použití a montážní návod si lze v řeči Vaší země vyžádat u výrobce Truma nebo servisu Truma ve Vaší zemi.
- PL** Instrukcji użytkowania i montażu w Państwa języku narodowym można zażądać u producenta firmy Truma lub w serwisie firmy Truma w Państwa kraju.
- SLO** Navodilo za uporabo in vgradnjo v svojem državnem jeziku lahko naročite pri proizvajalcu Truma ali pri servisni službi Truma v vaši državi.